



LUVA

Drains

PRODUCT CATALOGUE

2023/1

INDEX

FLOOR DRAINS	04
LINEAR SHOWER CHANNELS	28
DRAINAGE CHANNELS	80
DISABLED SERIES	91
DUST BINS	97
WC BRUSHES	113
SHOWER SETS	117
ACCESSORIES	136

ICON EXPLANATION



Horizontal Outlet



Using with mesh



Vertical Outlet



Using textile membrane



Indoor



Using with bitum membrane



Outdoor



Low density flow rate



Hot and cold working areas



High density flow rate



Vet area



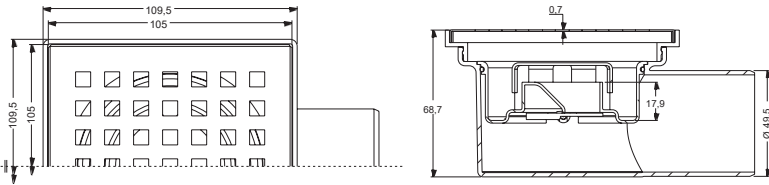
Lock system

FLOOR DRAINS

ECO 10X10

Code	Outlet	Size	
HORIZONTAL OUTLET			
3011.0Y050K.010.1	Ø 50	10x10 cm	100

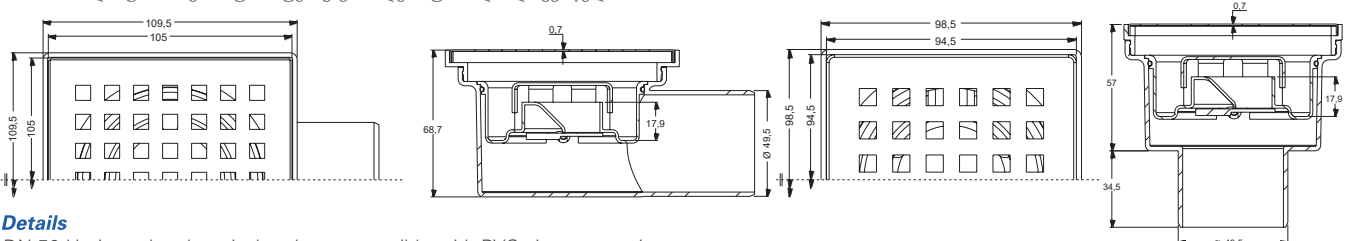
*Plastic body / Stainless grid / Odor blocking by water
 *пластичное тело / Нержавеющая решетка / Гидрозатвор
 *هيكل بلاستيكي / شبكة مقاومة للصدأ / حابس رائحة مائي بصمام
 *პლასტმასის კორპუსი / უკანგავი ბადე / სუნის დაბლოკვა წყლით



LINE 10x10

Code	Outlet	Size	
HORIZONTAL OUTLET			
3012.0Y032K.010.1	Ø 32	10x10 cm	160
3012.0Y040K.010.1	Ø 40	10x10 cm	100
3012.0Y050K.010.1	Ø 50	10x10 cm	100
3012.0Y070K.010.1	Ø 70	10x10 cm	80
VERTICAL OUTLET			
3012.0A040K.010.1	Ø 40	10x10 cm	140
3012.0A050K.010.1	Ø 50	10x10 cm	140
3012.0A070K.010.1	Ø 70	10x10 cm	140
ELITE LINE BLISTER			
3012.0Y032K.010.B	Ø 32	10x10 cm	40
3012.0Y050K.010.B	Ø 50	10x10 cm	40

*Plastic body / Stainless grid / Odor blocking by water
 *пластичное тело / Нержавеющая решетка / Гидрозатвор
 *هيكل بلاستيكي / شبكة مقاومة للصدأ / حابس رائحة مائي بصمام
 *პლასტმასის კორპუსი / უკანგავი ბადე / სუნის დაბლოკვა წყლით



Details
 DN 50 Horizontal and vertical outlet - compatible with PVC pipe connections, blocking odor by water (36mm). The flow rate is 32 liters/min. Resistant against external chemical effects, operating temperature is between -30°C and +75°C. The grid is made of 304 grade stainless steel.

Advantages
 With its 304 grade stainless steel grid, it has a quality and stylish-looking. It can be easily applied at floor. With its odor blocking by water support, it prevents the bad smell coming from the installation. With its adjustable height legs, it can be adjusted depending on the screed concrete. High resistance against the organic and inorganic chemicals, resistant against most acidic and salty aqueous oxidation.

Areas of Usage
 Common use of bathroom shower, hospital and hotel shower areas, locker-room shower areas etc.

Customized Production
 Grid patterns can be chosen in gold, bronze or other optional colors in accordance with your desire.

Warning
 It is not recommended to use high-density cleaners for a long-time.



LINE 15x15



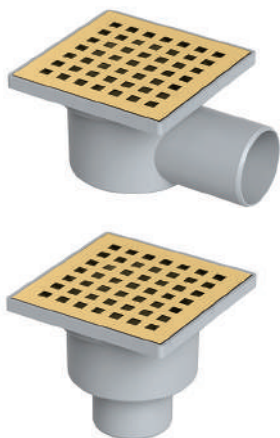
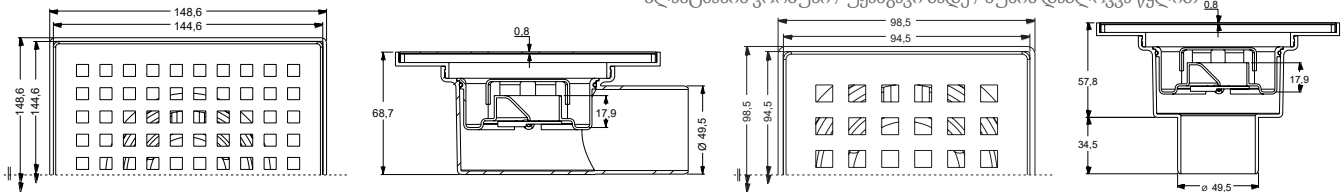
Code	Outlet	Size	
HORIZONTAL OUTLET			
3012.0Y032K.015.1	Ø 32	15x15 cm	80
3012.0Y040K.015.1	Ø 40	15x15 cm	60
3012.0Y050K.015.1	Ø 50	15x15 cm	60
3012.0Y070K.015.1	Ø 70	15x15 cm	50
VERTICAL OUTLET			
3012.0A040K.015.1	Ø 40	15x15 cm	60
3012.0A050K.015.1	Ø 50	15x15 cm	60
3012.0A070K.015.1	Ø 70	15x15 cm	60

*Plastic body / Stainless grid / Odor blocking by water

*пластичное тело / Нержавеющая решетка / Гидрозатвор

هيكل بلاستيكي / شبكة مقاومة للصدأ / حابس رائحة مائي بصمام

* პლასტმასის კორპუსი / უჟანგავი ბადე / სუნის დაბლოკვა წყლით



LINE GOLD 10x10

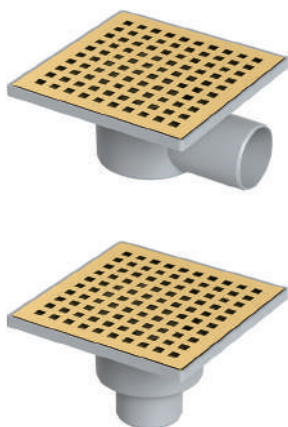
Code	Outlet	Size	
HORIZONTAL OUTLET			
3012.0Y032G.010.1	Ø 32	10x10 cm	160
3012.0Y040G.010.1	Ø 40	10x10 cm	100
		10x10 cm	100
3012.0Y070G.010.1	Ø 70	10x10 cm	80
VERTICAL OUTLET			
3012.0A040G.010.1	Ø 40	10x10 cm	140
3012.0A050G.010.1	Ø 50	10x10 cm	140
3012.0A070G.010.1	Ø 70	10x10 cm	140

*Plastic body / Stainless grid / Odor blocking by water

*пластиковый ствол / нержавеющая решетка

هيكل بلاستيكي / شبكة مقاومة للصدأ / حابس رائحة مائي بصمام

* პლასტმასის კორპუსი / უჟანგავი ბადე / სუნის დაბლოკვა წყლით



LINE GOLD 15x15

Code	Outlet	Size	
HORIZONTAL OUTLET			
3012.0Y032G.015.1	Ø 32	15x15 cm	80
3012.0Y040G.015.1	Ø 40	15x15 cm	60
3012.0Y050G.015.1	Ø 50	15x15 cm	60
3012.0Y070G.015.1	Ø 70	15x15 cm	50
VERTICAL OUTLET			
3012.0A040G.015.1	Ø 40	15x15 cm	60
3012.0A050G.015.1	Ø 50	15x15 cm	60
3012.0A070G.015.1	Ø 70	15x15 cm	60

*Plastic body / Stainless grid / Odor blocking by water

*пластичное тело / Нержавеющая решетка / Гидрозатвор

هيكل بلاستيكي / شبكة مقاومة للصدأ / حابس رائحة مائي بصمام

* პლასტმასის კორპუსი / უჟანგავი ბადე / სუნის დაბლოკვა წყლით

FLOOR DRAINS



LEGAL 10x10

Code	Outlet	Size	
HORIZONTAL OUTLET			
3013.0Y032K.010.1	Ø 32	10x10 cm	160
3013.0Y040K.010.1	Ø 40	10x10 cm	100
3013.0Y050K.010.1	Ø 50	10x10 cm	100
3013.0Y070K.010.1	Ø 70	10x10 cm	80
VERTICAL OUTLET			
3013.0A040K.010.1	Ø 40	10x10 cm	140
3013.0A050K.010.1	Ø 50	10x10 cm	140
3013.0A070K.010.1	Ø 70	10x10 cm	140



ELITE LEGAL BLISTER

3013.0Y032K.010.B	Ø 32	10x10 cm	40
3013.0Y050K.010.B	Ø 50	10x10 cm	40

*Plastic body / Stainless grid / Stainless frame / Odor blocking with vet and dry system
 *пластичное тело / Нержавеющая решетка и рама / Гидрозатвор
 هيكل بلاستيكي / شبكة وإطار مقاوم للصدأ / حابس رائحة مائي بصمام
 პლასტიკის კორპუსი / უჟანგავი ბადე / სუნის დაბლოკვა წყლით

LEGAL 15x15

Code	Outlet	Size	
HORIZONTAL OUTLET			
3013.0Y032K.015.1	Ø 32	15x15 cm	80
3013.0Y040K.015.1	Ø 40	15x15 cm	60
3013.0Y050K.015.1	Ø 50	15x15 cm	60
3013.0Y070K.015.1	Ø 70	15x15 cm	50
VERTICAL OUTLET			
3013.0A040K.015.1	Ø 40	15x15 cm	60
3013.0A050K.015.1	Ø 50	15x15 cm	60
3013.0A070K.015.1	Ø 70	15x15 cm	60



*Plastic body / Stainless grid / Stainless frame / Odor blocking with vet and dry system
 *пластичное тело / Нержавеющая решетка и рама / Гидрозатвор
 هيكل بلاستيكي / شبكة وإطار مقاوم للصدأ / حابس رائحة مائي بصمام
 *პლასტიკის კორპუსი / უჟანგავი ბადე / სუნის დაბლოკვა წყლით

Details

DN 50 Horizontal and vertical outlet - compatible with PVC pipe connections, blocking odor by water (36mm). The flow rate is 32 liters/min. Resistant against external chemical effects, operating temperature is between -30°C and +75°C. The grid is made of 304 grade stainless steel.

Advantages

With its 304 grade stainless steel grid, it has a quality and stylish-looking. It can be easily applied at floor. With its odor blocking by water support, it prevents the bad smell coming from the installation. With its adjustable height legs, it can be adjusted depending on the screed concrete. High resistance against the organic and inorganic chemicals, resistant against most acidic and salty aqueous oxidation.

Areas of Usage

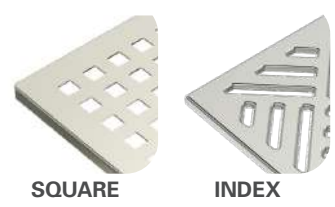
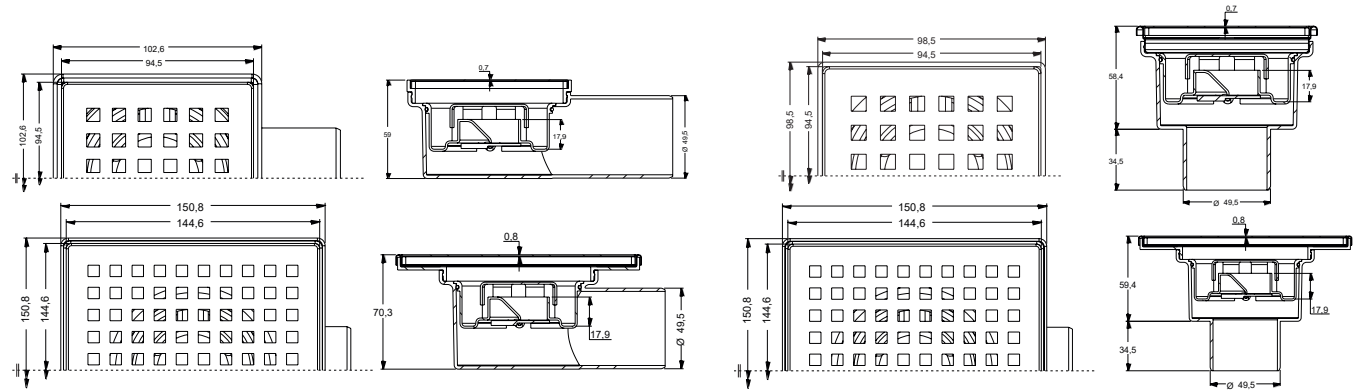
Common use of bathroom shower, hospital and hotel shower areas, locker-room shower areas etc.

Customized Production

Grid patterns can be chosen in gold, bronze or other optional colors in accordance with your desire.

Warning

It is not recommended to use high-density cleaners for a long-time.



KUCA



Code	Outlet	Size	
VERTICAL OUTLET			
5710.0A050K.010.1	Ø 50	10x10 cm	140
5710.0A070K.010.1	Ø 70	10x10 cm	140

*Plastic body / Stainless grid
 *пластичное тело / Нержавеющая решетка
 *هیکل پلاستیکی / شبکه مقاوم للصدأ
 *პლასტიკური კორპუსი / უჟანგავი ბადე / სუნის დაბლოკვა წყლით

SCALA 10x10



Code	Outlet	Size	
HORIZONTAL OUTLET			
3014.0Y032K.010.9	Ø 32	10x10 cm	100
3014.0Y050K.010.9	Ø 50	10x10 cm	100
VERTICAL OUTLET			
3014.0A050K.010.9	Ø 50	10x10 cm	120

*Plastic body / Stainless steel grid and frame / Odor blocking by water
 *пластичное тело / Нержавеющая решетка и рама / Гидрозатвор
 *هیکل پلاستیکی / شبکه و إطار مقاوم للصدأ / حابس رائحة مائي بصمام
 *პლასტმასის კორპუსი / უჟანგავი ბადე / სუნის დაბლოკვა წყლით

SCALA 15x15



Code	Outlet	Size	
HORIZONTAL OUTLET			
3014.0Y032K.015.9	Ø 32	15x15 cm	60
3014.0Y050K.015.9	Ø 50	15x15 cm	60
VERTICAL OUTLET			
3014.0A050K.015.9	Ø 50	15x15 cm	60

*Plastic body / Stainless steel grid and frame / Odor blocking by water
 *пластичное тело / Нержавеющая решетка и рама / Гидрозатвор
 *هیکل پلاستیکی / شبکه و إطار مقاوم للصدأ / حابس رائحة مائي بصمام
 *პლასტმასის კორპუსი / უჟანგავი ბადე / სუნის დაბლოკვა წყლით

BALCONY DRAINER



Code	Outlet	
Ø70		
6001.0A070.13.0	Ø 70	100
Ø100		
6002.0A100.16.0	Ø 100	64

Plastic body
 *пластичное тело
 *هیکل پلاستیکی
 *პლასტმასის კორპუსი

FLOOR DRAINS

MIDI 10X10

Code	Outlet	Size	
HORIZONTAL OUTLET			
5001.0Y032.010.1	Ø 32	10x10 cm	80
5001.0Y040.010.1	Ø 40	10x10 cm	60
5001.0Y050.010.1	Ø 50	10x10 cm	60
5001.0Y070.010.1	Ø 70	10x10 cm	50
VERTICAL OUTLET			
5001.0A040.010.1	Ø 40	10x10 cm	50
5001.0A050.010.1	Ø 50	10x10 cm	50
5001.0A070.010.1	Ø 70	10x10 cm	50



Plastic body, Ss Grid/ Odor trap
 пластичное тело / Нержавеющая решетка / Мокрый Затвор
 هيكل بلاستيكي / شبكة مقاومة للصدأ / حابس رائحة كريهه بصمام
 პლასტიკის სხეული, Ss Grid/სუნის ხაფანგი

STD. 10x10

Code	Outlet	Size	
HORIZONTAL OUTLET			
5002.0Y032.010.1	Ø 32	10x10 cm	60
5002.0Y040.010.1	Ø 40	10x10 cm	50
5002.0Y050.010.1	Ø 50	10x10 cm	50
5002.0Y070.010.1	Ø 70	10x10 cm	30
5002.0Y100.010.1	Ø 100	10x10 cm	20
VERTICAL OUTLET			
5002.0A040.010.1	Ø 40	10x10 cm	50
5002.0A050.010.1	Ø 50	10x10 cm	50
5002.0A070.010.1	Ø 70	10x10 cm	50
5002.0A100.010.1	Ø 100	10x10 cm	30



Plastic body, Ss Grid/ Odor trap
 пластичное тело / Нержавеющая решетка / Мокрый Затвор
 هيكل بلاستيكي / شبكة مقاومة للصدأ / حابس رائحة كريهه بصمام
 პლასტიკის სხეული, Ss Grid/სუნის ხაფანგი

STD. MESH 10X10

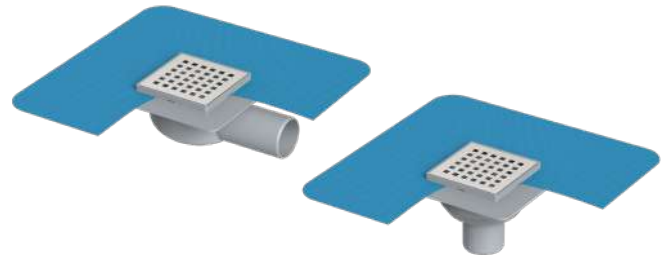
Code	Outlet	Size	
HORIZONTAL OUTLET			
5002.FY032.010.1	Ø 32	10x10 cm	30
5002.FY040.010.1	Ø 40	10x10 cm	20
5002.FY050.010.1	Ø 50	10x10 cm	20
5002.FY070.010.1	Ø 70	10x10 cm	20
5002.FY100.010.1	Ø 100	10x10 cm	10
VERTICAL OUTLET			
5002.FA040.010.1	Ø 40	10x10 cm	20
5002.FA050.010.1	Ø 50	10x10 cm	20
5002.FA070.010.1	Ø 70	10x10 cm	20
5002.FA100.010.1	Ø 100	10x10 cm	10



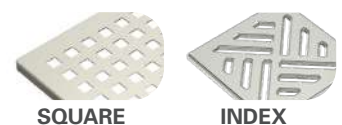
Plastic body, Ss Grid/ Odor trap/Mesh
 Нержавеющая решетка / мокрый затвор / с мембраном
 هيكل بلاستيكي / شبكة مقاومة للصدأ / حابس رائحة كريهه بصمام
 პლასტიკის სხეული, Ss Grid/სუნის ხაფანგი

STD. TEXTILE MEMBRANE 10X10

Code	Outlet	Size	
HORIZONTAL OUTLET			
5002.TY032.010.1	Ø 32	10x10 cm	30
5002.TY040.010.1	Ø 40	10x10 cm	20
5002.TY050.010.1	Ø 50	10x10 cm	20
5002.TY070.010.1	Ø 70	10x10 cm	20
5002.TY100.010.1	Ø 100	10x10 cm	10
VERTICAL OUTLET			
5002.TA040.010.1	Ø 40	10x10 cm	20
5002.TA050.010.1	Ø 50	10x10 cm	20
5002.TA070.010.1	Ø 70	10x10 cm	20
5002.TA100.010.1	Ø 100	10x10 cm	10



Plastic body, Ss Grid/ Odor trap/Membrane
 пластичное тело / Нержавеющая решетка / Мокрый Затвор/Мембраны
 هيكل بلاستيكي / شبكة مقاومة للصدأ / حابس رائحة كريهه بصمام
 პლასტიკის სხეული, Ss Grid/სუნის ხაფანგი



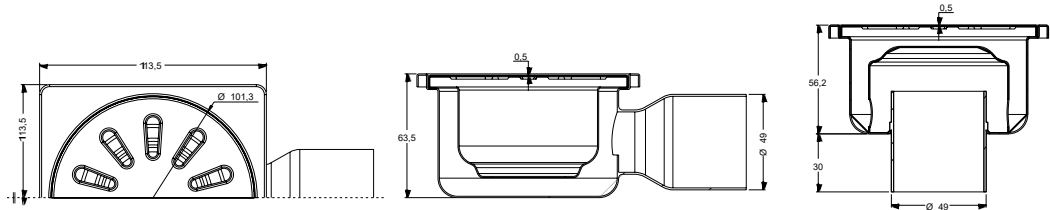


PREMIUM 10x10

Code	Outlet	Size	
HORIZONTAL OUTLET			
3045.0Y032K.010.1	Ø 32	10x10 cm	24
3045.0Y050K.010.1	Ø 50	10x10 cm	24
VERTICAL OUTLET			
3045.0A050K.010.1	Ø 50	10x10 cm	24

*Stainless body / Stainless steel grid / Stainless scent holder
Корпус из нержавеющей стали / Нержавеющая решетка
هیکل مقاوم للصدأ / شبكة مقاومة للصدأ / حابس رائحة غير القابل للصدأ

*უქანგავი კორპუსი / უქანგავი ფოლადის ზადე / უქანგავი სურნელის დამჭერი



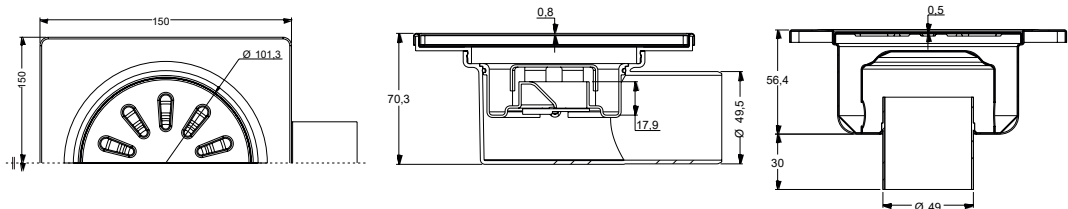
PREMIUM 15X15



Code	Outlet	Size	
HORIZONTAL OUTLET			
3045.0Y032K.015.1	Ø 32	15x15 cm	24
3045.0Y050K.015.1	Ø 50	15x15 cm	24
3045.0Y070K.015.1	Ø 70	15x15 cm	24
VERTICAL OUTLET			
3045.0A050K.015.1	Ø 50	15x15 cm	24
3045.0A070K.015.1	Ø 70	15x15 cm	24

*Stainless body / Stainless steel grid / Stainless scent holder
Корпус из нержавеющей стали / Нержавеющая решетка
هیکل مقاوم للصدأ / شبكة مقاومة للصدأ / حابس رائحة غير القابل للصدأ

*უქანგავი კორპუსი / უქანგავი ფოლადის ზადე / უქანგავი სურნელის დამჭერი



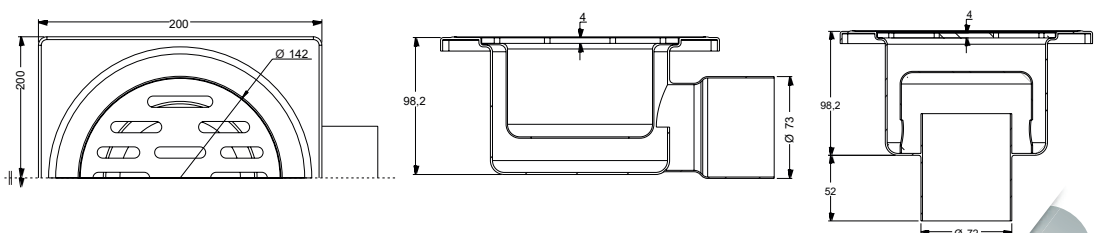
PREMIUM 20x20



Code	Outlet	Size	
HORIZONTAL OUTLET			
3045.0Y070K.020.1	Ø 70	20x20 cm	12
3045.0Y100K.020.1	Ø 100	20x20 cm	12
VERTICAL OUTLET			
3045.0A070K.020.1	Ø 70	20x20 cm	12
3045.0A100K.020.1	Ø 100	20x20 cm	12

*Stainless body / Stainless steel grid / Stainless scent holder
Корпус из нержавеющей стали / Нержавеющая решетка
هیکل مقاوم للصدأ / شبكة مقاومة للصدأ / حابس رائحة غير القابل للصدأ

*უქანგავი კორპუსი / უქანგავი ფოლადის ზადე / უქანგავი სურნელის დამჭერი



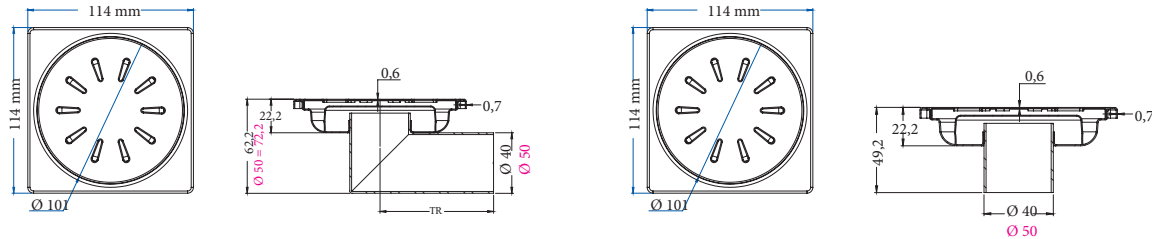
FLOOR DRAINS

PREMIUM SLIM 10X10

Code	Outlet	Size	
HORIZONTAL OUTLET			
3046.0Y040K.010.1	Ø 40	10x10 cm	50
3046.0Y050K.010.1	Ø 50	10x10 cm	50
VERTICAL OUTLET			
3045.0A050K.015.1	Ø 50	10x10 cm	24
3045.0A070K.015.1	Ø 70	10x10 cm	24

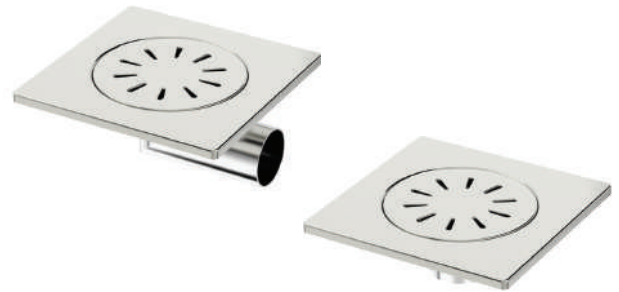


*Stainless body / Stainless steel grid / Stainless scent holder
 Корпус из нержавеющей стали / Нержавеющая решетка
 هيكل مقاوم للصدأ / شبكة مقاومة للصدأ / حابس رائحة غير القابل للصدأ
 * უჯანგავი კორპუსი / უჯანგავი ფოლადის ბადე / უჯანგავი სურნელის დამჭერი

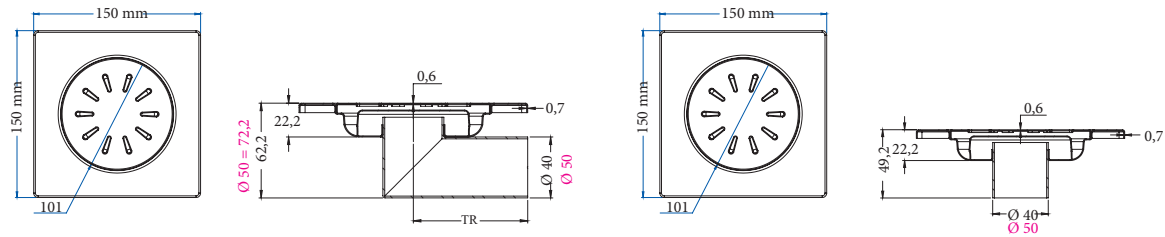


PREMIUM SLIM 15X15

Code	Outlet	Size	
HORIZONTAL OUTLET			
3046.0Y040K.015.1	Ø 40	15x15 cm	50
3046.0Y050K.015.1	Ø 50	15x15 cm	50
VERTICAL OUTLET			
3046.0A040K.015.1	Ø 50	15x15 cm	50
3046.0A050K.015.1	Ø 70	15x15 cm	50



*Stainless body / Stainless steel grid / Stainless scent holder
 Корпус из нержавеющей стали / Нержавеющая решетка
 هيكل مقاوم للصدأ / شبكة مقاومة للصدأ / حابس رائحة غير القابل للصدأ
 * უჯანგავი კორპუსი / უჯანგავი ფოლადის ბადე / უჯანგავი სურნელის დამჭერი

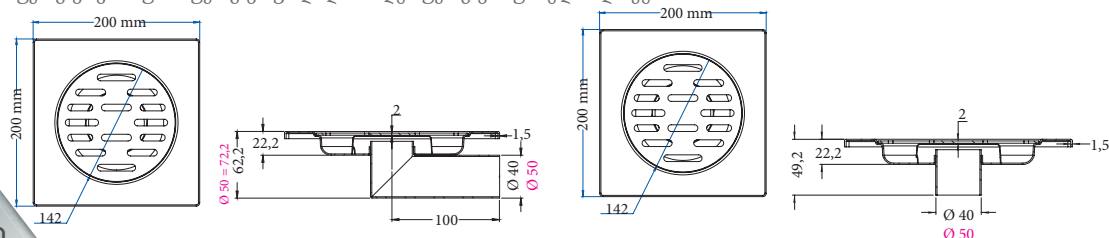


PREMIUM SLIM 20X20

Code	Outlet	Size	
HORIZONTAL OUTLET			
3046.0Y040K.020.1	Ø 40	20x20 cm	24
3046.0Y050K.020.1	Ø 50	20x20 cm	24
VERTICAL OUTLET			
3046.0A040K.015.1	Ø 50	20x20 cm	24
3046.0A050K.015.1	Ø 70	20x20 cm	24



*Stainless body / Stainless steel grid / Stainless scent holder
 Корпус из нержавеющей стали / Нержавеющая решетка
 هيكل مقاوم للصدأ / شبكة مقاومة للصدأ / حابس رائحة غير القابل للصدأ
 * უჯანგავი კორპუსი / უჯანგავი ფოლადის ბადე / უჯანგავი სურნელის დამჭერი



LIBRA 10x10



Code	Outlet	Size	
HORIZONTAL OUTLET			
3065.0A050K.10.1	Ø 50	10x10 cm	50
<p>Трап Под Плиткой / Ствол из Нержавеющей стали قنارة دش/ هيكل مقاوم للصدأ / مع مخرج ٥٠ ملم / و غطاء مقاوم للصدأ من اجل السيراميك / مع مانع الروائح الكريهة იატაკის საწილვრე / პლასტმასის ლილვი / უჟანგავი ფოლადის კორპუსი</p>			
Stainless Steel Body / Tile Insertable Grid			

VERTICAL OUTLET			
3065.0Y050K.10.1	Ø 50	10x10 cm	50
<p>Трап под плиткой / Пластиковый ствол / Корпус из Нержавеющей стали قنارة دش/ هيكل مقاوم للصدأ / مع مخرج متحرك ٥٠ ملم / و غطاء مقاوم للصدأ من اجل السيراميك / مع مانع الروائح الكريهة იატაკის საწილვრე / პლასტმასის ლილვი / უჟანგავი ფოლადის კორპუსი</p>			
Stainless Steel Body / Tile Insertable Grid			

VERTICAL OUTLET			
3066.0Y050K.10.1	Ø 50	10x10 cm	50
<p>Трап под плиткой / Пластиковый ствол / Корпус из Нержавеющей стали قنارة دش/ هيكل مقاوم للصدأ / مع مخرج متحرك ٥٠ ملم / و غطاء مقاوم للصدأ من اجل السيراميك / مع مانع الروائح الكريهة იატაკის საწილვრე / პლასტმასის ლილვი / უჟანგავი ფოლადის კორპუსი</p>			
Stainless Steel Body / Tile Insertable Grid			

Code	Outlet	Size	
HORIZONTAL OUTLET			
3065.0A050K.015.1	Ø 50	15x15 cm	50
<p>Трап Под Плиткой / Ствол из Нержавеющей стали قنارة دش/ هيكل مقاوم للصدأ / مع مخرج ٥٠ ملم / و غطاء مقاوم للصدأ من اجل السيراميك / مع مانع الروائح الكريهة იატაკის საწილვრე / პლასტმასის ლილვი / უჟანგავი ფოლადის კორპუსი</p>			
Stainless Steel Body / Tile Insertable Grid			

VERTICAL OUTLET			
3065.0Y050K.015.1	Ø 50	15x15 cm	50
<p>Трап под плиткой / Пластиковый ствол / Корпус из Нержавеющей стали قنارة دش/ هيكل مقاوم للصدأ / مع مخرج متحرك ٥٠ ملم / و غطاء مقاوم للصدأ من اجل السيراميك / مع مانع الروائح الكريهة იატაკის საწილვრე / პლასტმასის ლილვი / უჟანგავი ფოლადის კორპუსი</p>			
Stainless Steel Body / Tile Insertable Grid			

VERTICAL OUTLET			
3066.0Y050K.015.1	Ø 50	15x15 cm	50
<p>Трап под плиткой / Пластиковый ствол / Корпус из Нержавеющей стали قنارة دش/ هيكل مقاوم للصدأ / مع مخرج متحرك ٥٠ ملم / و غطاء مقاوم للصدأ من اجل السيراميك / مع مانع الروائح الكريهة იატაკის საწილვრე / პლასტმასის ლილვი / უჟანგავი ფოლადის კორპუსი</p>			
Stainless Steel Body / Tile Insertable Grid			

PEARL

Code	Outlet	Size	
10x10			
3155.1010P0.100.0	Without lap 1 mm	10x10 cm	50
3155.1010P0.120.0	Without lap 1.20 mm	10x10 cm	50
3155.1010P0.150.0	Without lap 1.50 mm	10x10 cm	50
15x15			
3155.1515P0.100.0	Without lap 1 mm	15x15 cm	50
3155.1515P1.100.0	With lap 1 mm	15x15 cm	50
3155.1515P0.120.0	Without lap 1.20 mm	15x15 cm	50
3155.1515P1.120.0	With lap 1.20 mm	15x15 cm	50
3155.1515P0.150.0	Without lap 1.50 mm	15x15 cm	50
3155.1515P1.150.0	With lap 1.50mm	15x15 cm	50
20x20			
3155.2020P0.100.0	Without lap 1 mm	20x20 cm	30
3155.2020P1.100.0	With lap 1 mm	20x20 cm	30
3155.2020P0.120.0	Without lap 1.20 mm	20x20 cm	30
3155.2020P1.120.0	With lap 1.20 mm	20x20 cm	30
3155.2020P0.150.0	Without lap 1.50 mm	20x20 cm	30
3155.2020P1.150.0	With lap 1.50mm	20x20 cm	30



Stainless body / Трап из нержавеющей стали тонкий тип
هيكل مقاوم للصدأ

უქანგავი ფოლადის სანიაღვრე თხელი ტიპის

QUATTRO

Code	Outlet	Size	
10x10			
3159.1010P0.100.0	Without lap 1 mm	10x10 cm	50
3159.1010P0.120.0	Without lap 1.20 mm	10x10 cm	50
3159.1010P0.150.0	Without lap 1.50 mm	10x10 cm	50
15x15			
3159.1515P0.100.0	Without lap 1 mm	15x15 cm	50
3159.1515P1.100.0	With lap 1 mm	15x15 cm	50
3159.1515P0.120.0	Without lap 1.20 mm	15x15 cm	50
3159.1515P1.120.0	With lap 1.20 mm	15x15 cm	50
3159.1515P0.150.0	Without lap 1.50 mm	15x15 cm	50
3159.1515P1.150.0	With lap 1.50mm	15x15 cm	50
20x20			
3159.2020P0.100.0	Without lap 1 mm	20x20 cm	30
3159.2020P1.100.0	With lap 1 mm	20x20 cm	30
3159.2020P0.120.0	Without lap 1.20 mm	20x20 cm	30
3159.2020P1.120.0	With lap 1.20 mm	20x20 cm	30
3159.2020P0.150.0	Without lap 1.50 mm	20x20 cm	30
3159.2020P1.150.0	With lap 1.50mm	20x20 cm	30



Stainless body / Трап из нержавеющей стали тонкий тип
هيكل مقاوم للصدأ

უქანგავი ფოლადის სანიაღვრე თხელი ტიპის

NILE

Code	Outlet	Size	
15x15			
3156.1515P0.100.0	Without lap 1 mm	15x15 cm	50
3156.1515P1.100.0	With lap 1 mm	15x15 cm	50
3156.1515P0.120.0	Without lap 1.20 mm	15x15 cm	50
3156.1515P1.120.0	With lap 1.20 mm	15x15 cm	50
3156.1515P0.150.0	Without lap 1.50 mm	15x15 cm	50
3156.1515P1.150.0	With lap 1.50mm	15x15 cm	50
20x20			
3156.2020P0.100.0	Without lap 1 mm	20x20 cm	30
3156.2020P1.100.0	With lap 1 mm	20x20 cm	30
3156.2020P0.120.0	Without lap 1.20 mm	20x20 cm	30
3156.2020P1.120.0	With lap 1.20 mm	20x20 cm	30
3156.2020P0.150.0	Without lap 1.50 mm	20x20 cm	30
3156.2020P1.150.0	With lap 1.50mm	20x20 cm	30



Stainless body / Трап из нержавеющей стали тонкий тип
هيكل مقاوم للصدأ

უქანგავი ფოლადის სანიაღვრე თხელი ტიპის



Stainless body / Трап из нержавеющей стали тонкий тип
هيكل مقاوم للصدأ

უჟანგავი ფოლადის სანიტარულ თხელი ტიპის



Stainless body / Трап из нержавеющей стали тонкий тип
هيكل مقاوم للصدأ

უჟანგავი ფოლადის სანიტარულ თხელი ტიპის



Stainless body / Трап из нержавеющей стали тонкий тип
هيكل مقاوم للصدأ

უჟანგავი ფოლადის სანიტარულ თხელი ტიპის

DREAM

Code	Outlet	Size	
10x10			
3158.1010P0.100.0	Without lap	1 mm	10x10 cm 50
3158.1010P0.120.0	Without lap	1.20 mm	10x10 cm 50
3158.1010P0.150.0	Without lap	1.50 mm	10x10 cm 50

15x15

3158.1515P0.100.0	Without lap	1 mm	15x15 cm 50
3158.1515P1.100.0	With lap	1 mm	15x15 cm 50
3158.1515P0.120.0	Without lap	1.20 mm	15x15 cm 50
3158.1515P1.120.0	With lap	1.20 mm	15x15 cm 50
3158.1515P0.150.0	Without lap	1.50 mm	15x15 cm 50
3158.1515P1.150.0	With lap	1.50mm	15x15 cm 50

20x20

3158.2020P0.100.0	Without lap	1 mm	20x20 cm 30
3158.2020P1.100.0	With lap	1 mm	20x20 cm 30
3158.2020P0.120.0	Without lap	1.20 mm	20x20 cm 30
3158.2020P1.120.0	With lap	1.20 mm	20x20 cm 30
3158.2020P0.150.0	Without lap	1.50 mm	20x20 cm 30
3158.2020P1.150.0	With lap	1.50mm	20x20 cm 30

QUEEN

Code	Outlet	Size	
10x10			
3157.1010P0.100.0	Without lap	1 mm	10x10 cm 50
3157.1010P0.120.0	Without lap	1.20 mm	10x10 cm 50
3157.1010P0.150.0	Without lap	1.50 mm	10x10 cm 50

			15x15 cm 50
3157.1515P1.100.0	With lap	1 mm	15x15 cm 50
3157.1515P0.120.0	Without lap	1.20 mm	15x15 cm 50
3157.1515P1.120.0	With lap	1.20 mm	15x15 cm 50
3157.1515P0.150.0	Without lap	1.50 mm	15x15 cm 50
3157.1515P1.150.0	With lap	1.50mm	15x15 cm 50

20x20

3157.2020P0.100.0	Without lap	1 mm	20x20 cm 30
3157.2020P1.100.0	With lap	1 mm	20x20 cm 30
3157.2020P0.120.0	Without lap	1.20 mm	20x20 cm 30
3157.2020P1.120.0	With lap	1.20 mm	20x20 cm 30
3157.2020P0.150.0	Without lap	1.50 mm	20x20 cm 30
3157.2020P1.150.0	With lap	1.50mm	20x20 cm 30

SUNRISE

Code	Outlet	Size	
15x15			
3150.1515P0.100.0	Without lap	1 mm	15x15 cm 50
3150.1515P1.100.0	With lap	1 mm	15x15 cm 50
3150.1515P0.120.0	Without lap	1.20 mm	15x15 cm 50
3150.1515P1.120.0	With lap	1.20 mm	15x15 cm 50
3150.1515P0.150.0	Without lap	1.50 mm	20x20 cm 50
3150.1515P1.150.0	With lap	1.50 mm	20x20 cm 50

SIPHON UPPER BODY

LINE

Code	Outlet	Size	
10X10			
5101.0A100.10.1	Ø 100	10x10 cm	150
15X15			
5107.0A100.15.1	Ø 100	15x15 cm	80

*Plastic body / Stainless steel grid / Odor blocking by waters
 *пластичное тело / Гидро и сухой затвор / Нержавеющая решетка
 *هيكل بلاستيكي / شبكة مقاومة للصدأ / حابس رائحة بصمام مائي
 * პლასტმასის კორპუსი / უჟანგავი ფოლადის ბადე / სუნის ბლოკირება წყლებით



LEGAL

Code	Outlet	Size	
10X10			
5102.0A100.10.1	Ø 100	10x10 cm	150
15X15			
5108.0A100.15.1	Ø 100	15x15 cm	80

*Plastic body / Stainless steel grid and frame / Odor blocking by waters
 *пластичное тело / Гидро и сухой затвор / Решетка из нержавеющей стали и рамка
 *هيكل بلاستيكي / شبكة وإطار مقاوم للصدأ / حابس رائحة بصمام مائي
 * პლასტმასის კორპუსი / უჟანგავი ფოლადის ბადე / სუნის ბლოკირება წყლებით



PREMIUM

Code	Outlet	Size	
10X10			
5105.0A100.10.0	Ø 100	10x10 cm	120
15X15			
5111.0A100.15.0	Ø 100	15x15 cm	80

*Plastic body / Stainless steel outer frame and full cover / Odor blocking by water
 *пластичное тело / Гидро и сухой затвор Рама из нержавеющей стали и полное покрытие
 *هيكل بلاستيكي / الإطار الخارجي الفولاذ المقاوم للصدأ والغطاء الكامل حابس رائحة بصمام مائي
 * პლასტმასის კორპუსი / უჟანგავი ფოლადის ბადე / სუნის ბლოკირება წყლებით



RING

Code	Outlet	
RING		
1207001100100	Ø 100	150
RING WITH GRILL		
5112.0A100.00.1	Ø 100	150

Трап овальный
 ტრაპი ოვალური
 حلقة دائرية

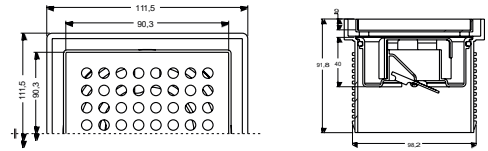




SCALA 10X10

Code	Outlet	Size	
VERTICAL OUTLET			
5103.0A100.10.0	Ø 100	10x10 cm	120

*Plastic body / Odor blocking by water / Compatible with ceramic Plastic interior frame
 *трап под плитку / пластиковый ствол / сухой затвор
 *هيكل بلاستيكي / حابس رائحة بصمام مائي / متوافق مع السيراميك إطار الداخلية من البلاستيك
 *პლასტმასის კორპუსი / სუნის დაბლოკვა წყლით / თავსებადია კერამიკულთან პლასტიკური ინტერიერის ჩარჩო

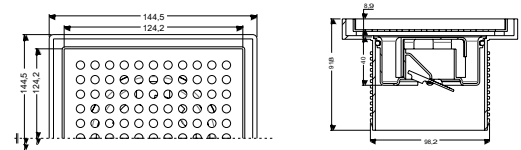


SCALA 15X15



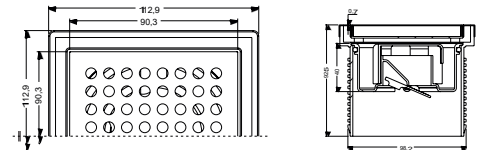
Code	Outlet	Size	
VERTICAL OUTLET			
5109.0A100.15.0	Ø 100	15x15 cm	80

*Plastic body / Odor blocking by water / Compatible with ceramic Plastic interior frame
 *трап под плитку / пластиковый ствол / сухой затвор
 *هيكل بلاستيكي / حابس رائحة بصمام مائي / متوافق مع السيراميك إطار الداخلية من البلاستيك
 *პლასტმასის კორპუსი / სუნის დაბლოკვა წყლით / თავსებადია კერამიკულთან პლასტიკური ინტერიერის ჩარჩო



Code	Outlet	Size	
VERTICAL OUTLET			
5104.0A100.10.0	Ø 100	10x10 cm	120

*Plastic body / Stainless interior and exterior frame / Odor blocking by water / Compatible with ceramic Plastic interior frame
 *трап под плитку / пластиковый ствол / рама из нержавеющей стали / сухой затвор
 *هيكل بلاستيكي / حابس رائحة بصمام مائي / متوافق مع السيراميك إطار الداخلية من البلاستيك
 *პლასტმასის კორპუსი / სუნის დაბლოკვა წყლით / თავსებადია კერამიკულთან პლასტიკური ინტერიერის ჩარჩო

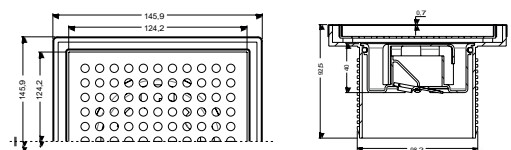


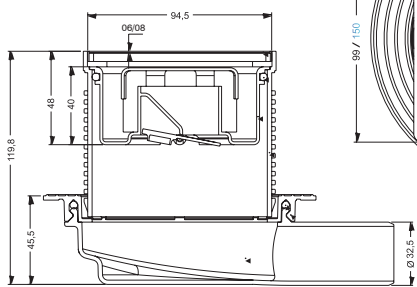
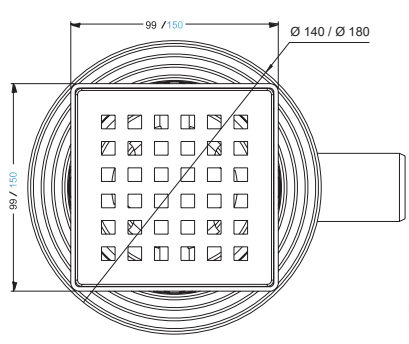
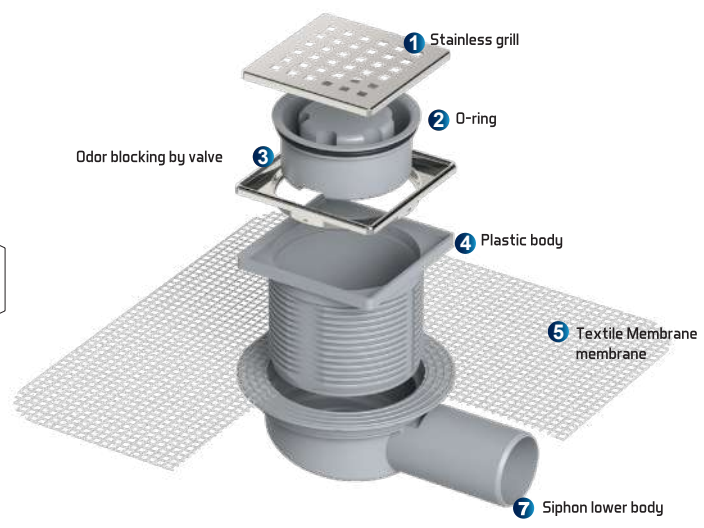
ELIT 15x15



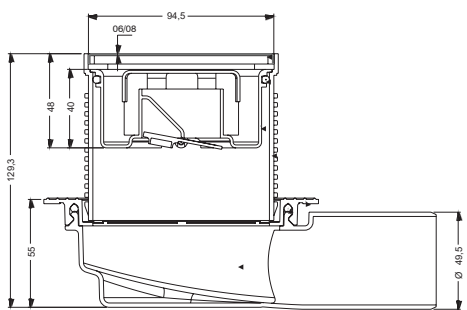
Code	Outlet	Size	
VERTICAL OUTLET			
5110.0A100.15.0	Ø 100	15x15 cm	80

*Plastic body / Stainless interior and exterior frame / Odor blocking by water / Compatible with ceramic Plastic interior frame
 *трап под плитку / пластиковый ствол / рама из нержавеющей стали / сухой затвор
 *هيكل بلاستيكي / حابس رائحة بصمام مائي / متوافق مع السيراميك إطار الداخلية من البلاستيك
 *პლასტმასის კორპუსი / სუნის დაბლოკვა წყლით / თავსებადია კერამიკულთან პლასტიკური ინტერიერის ჩარჩო

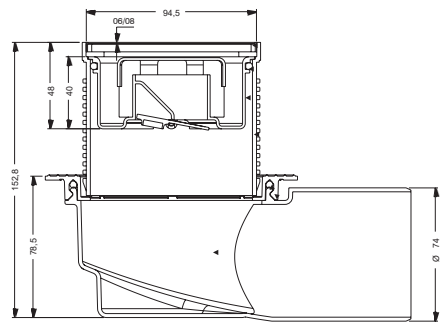




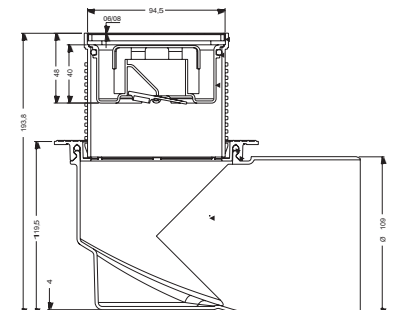
Ø 32 HORIZONTAL OUTLET



Ø 50 HORIZONTAL OUTLET



Ø 70 HORIZONTAL OUTLET



Ø 100 HORIZONTAL OUTLET



140MM

Code	Outlet	Height	
HORIZONTAL OUTLET			
5014.0Y032.00.0	Ø 32	46 mm	125
5014.0Y040.00.0	Ø 40	55 mm	125
5014.0Y050.00.0	Ø 50	55 mm	100
5014.0Y070.00.0	Ø 70	79 mm	75
5014.0Y100.00.0	Ø 100	115 mm	75
VERTICAL OUTLET			
5014.0A040.00.0	Ø 40	96 mm	140
5014.0A050.00.0	Ø 50	96 mm	140
5014.0A070.00.0	Ø 70	96 mm	125
5014.0A100.00.0	Ø 100	96 mm	75

Siphon lower body / пластиковое тело
الجسم السفلي

ქვედა ტანი სიფონი



180MM

Code	Outlet	Height	
HORIZONTAL OUTLET			
5018.0Y032.00.0	Ø 32	46 mm	100
5018.0Y040.00.0	Ø 40	55 mm	100
5018.0Y050.00.0	Ø 50	55 mm	100
5018.0Y070.00.0	Ø 70	79 mm	75
5018.0Y100.00.0	Ø 100	115 mm	30
VERTICAL OUTLET			
5018.0A040.00.0	Ø 40	96 mm	100
5018.0A050.00.0	Ø 50	96 mm	100
5018.0A070.00.0	Ø 70	96 mm	85
5018.0A100.00.0	Ø 100	96 mm	75

Siphon lower body / пластиковое тело
الجسم السفلي

ქვედა ტანი სიფონი



210MM

Code	Outlet	Height	
HORIZONTAL OUTLET			
5021.0Y032.00.0	Ø 32	46 mm	100
5021.0Y040.00.0	Ø 40	55 mm	100
5021.0Y050.00.0	Ø 50	55 mm	100
5021.0Y070.00.0	Ø 70	79 mm	70
5021.0Y100.00.0	Ø 100	115 mm	30
VERTICAL OUTLET			
5021.0A040.00.0	Ø 40	96 mm	100
5021.0A050.00.0	Ø 50	96 mm	100
5021.0A070.00.0	Ø 70	96 mm	100
5021.0A100.00.0	Ø 100	96 mm	70

Siphon lower body / пластиковое тело
الجسم السفلي

ქვედა ტანი სიფონი

140 MM MESH

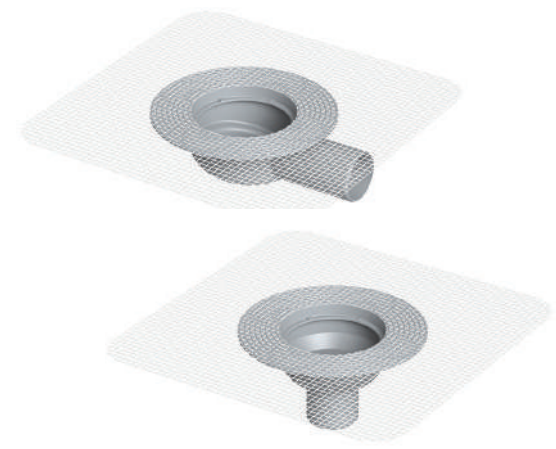
Code	Outlet	Height	
HORIZONTAL OUTLET			
5014.FY032.00.0	Ø 32	46 mm	125
5014.FY040.00.0	Ø 40	55 mm	125
5014.FY050.00.0	Ø 50	55 mm	100
5014.FY070.00.0	Ø 70	79 mm	75
5014.FY100.00.0	Ø 100	115 mm	75
VERTICAL OUTLET			
5014.FA040.00.0	Ø 40	96 mm	100
5014.FA050.00.0	Ø 50	96 mm	100
5014.FA070.00.0	Ø 70	96 mm	75
5014.FA100.00.0	Ø 100	96 mm	75



Siphon lower body / *пластичное тело*
 الجسم السفلي
 ქვედა ტანი სიფონი

180MM MESH

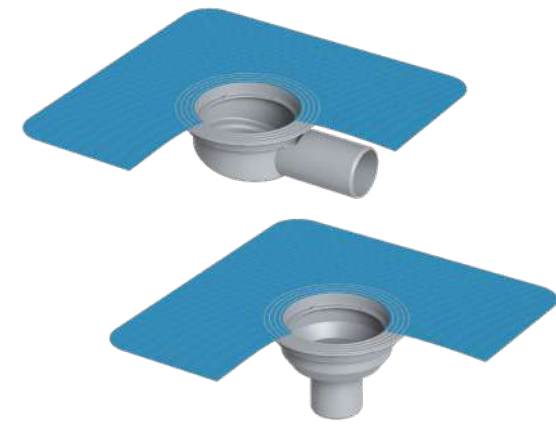
Code	Outlet	Height	
HORIZONTAL OUTLET			
5018.FY032.00.0	Ø 32	46 mm	100
5018.FY040.00.0	Ø 40	55 mm	100
5018.FY050.00.0	Ø 50	55 mm	100
5018.FY070.00.0	Ø 70	79 mm	75
5018.FY100.00.0	Ø 100	115 mm	72
VERTICAL OUTLET			
5018.FA040.00.0	Ø 40	96 mm	100
5018.FA050.00.0	Ø 50	96 mm	90
5018.FA070.00.0	Ø 70	96 mm	85
5018.FA100.00.0	Ø 100	96 mm	72



Siphon lower body / *пластичное тело*
 الجسم السفلي
 ქვედა ტანი სიფონი

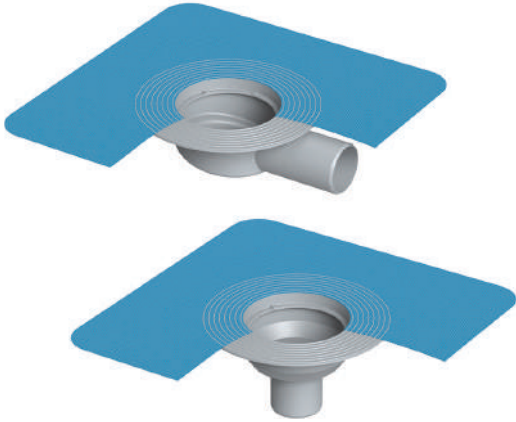
140MM T. MEMBRANE

Code	Outlet	Height	
HORIZONTAL OUTLET			
5014.TY032.00.0	Ø 32	46 mm	125
5014.TY040.00.0	Ø 40	55 mm	125
5014.TY050.00.0	Ø 50	55 mm	100
5014.TY070.00.0	Ø 70	79 mm	75
5014.TY100.00.0	Ø 100	115 mm	75
VERTICAL OUTLET			
5014.TA040.00.0	Ø 40	96 mm	100
5014.TA050.00.0	Ø 50	96 mm	100
5014.TA070.00.0	Ø 70	96 mm	75
5014.TA100.00.0	Ø 100	96 mm	75



Siphon lower body / *пластичное тело*
 الجسم السفلي
 ქვედა ტანი სიფონი

180 MM T.MEMBRANE

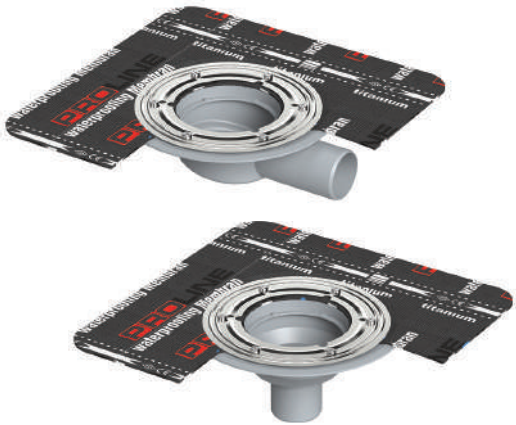


Code	Outlet	Height	
HORIZONTAL OUTLET			
5018.TY032.00.0	Ø 32	46 mm	100
5018.TY040.00.0	Ø 40	55 mm	100
5018.TY050.00.0	Ø 50	55 mm	90
5018.TY070.00.0	Ø 70	79 mm	75
5018.TY100.00.0	Ø 100	115 mm	50
VERTICAL OUTLET			
5018.TA040.00.0	Ø 40	96 mm	85
5018.TA050.00.0	Ø 50	96 mm	85
5018.TA070.00.0	Ø 70	96 mm	75
5018.TA100.00.0	Ø 100	96 mm	75

Siphon lower body / *пластичное тело*
الجسم السفلي

ქვედა ტანი სიფონი

210 MM MEMBRANE

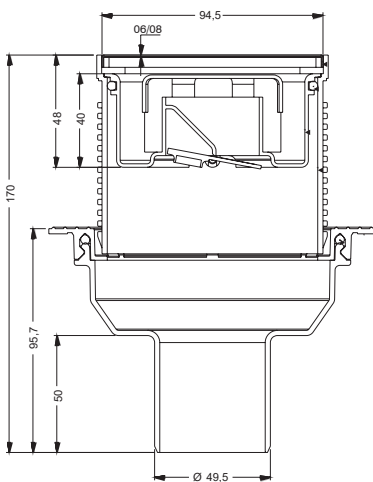


Code	Outlet	Height	
HORIZONTAL OUTLET			
5021.MY032.00.0	Ø 32	50 mm	35
5021.MY040.00.0	Ø 40	59 mm	35
5021.MY050.00.0	Ø 50	59 mm	35
5021.MY070.00.0	Ø 70	84 mm	30
5021.MY100.00.0	Ø 100	119 mm	30
VERTICAL OUTLET			
5021.MA040.00.0	Ø 40	100 mm	30
5021.MA050.00.0	Ø 50	100 mm	30
5021.MA070.00.0	Ø 70	100 mm	30
5021.MA100.00.0	Ø 100	100 mm	30

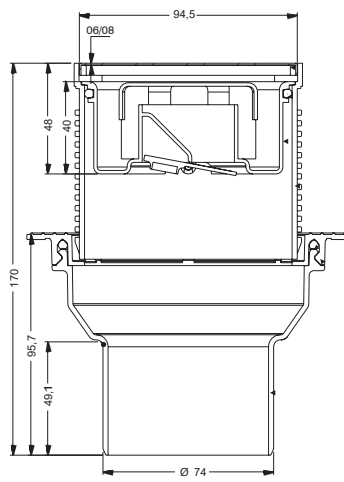
Plastic body / *Stainless Steel Flanges set*
пластичное тело / Изоляция совместимый / Мембраны
الجسم السفلي

პლასტმასის კორპუსი / უჟანგავი ფოლადის ფლანგების ნაკრები

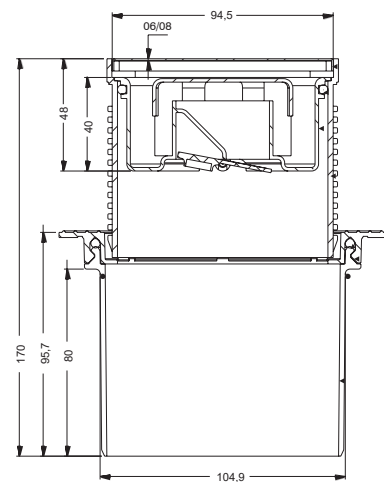
VERTICAL OUTLET



**Ø 50 VERTICAL
OUTLET**



**Ø 70 VERTICAL
OUTLET**



**Ø 100 VERTICAL
OUTLET**

140 MM 10x10 SIPHON

Code	Outlet	Size	
HORIZONTAL OUTLET			
5054.0Y032.10.1	Ø 32	10x10 cm	50
5054.0Y040.10.1	Ø 40	10x10 cm	50
5054.0Y050.10.1	Ø 50	10x10 cm	50
5054.0Y070.10.1	Ø 70	10x10 cm	50
5054.0Y100.10.1	Ø 100	10x10 cm	50

VERTICAL OUTLET

5054.0A040.10.1	Ø 40	10x10 cm	50
5054.0A050.10.1	Ø 50	10x10 cm	50
5054.0A070.10.1	Ø 70	10x10 cm	50
5054.0A100.10.1	Ø 100	10x10 cm	50

*Plastic body / Stainless steel grid / Odor blocking by water
 *пластичное тело / Нержавеющая решетка / Сухой Затвор
 *هيكل بلاستيكي / شبكة مقاومة للصدأ / حابس رائحة مائي بصمام

*პლასტმასის კორპუსი / უკანგავი ფოლადის ბადე / სუნის დაბლოკვა წყლით



180MM 10X10

Code	Outlet	Size	
HORIZONTAL OUTLET			
5058.0Y032.10.1	Ø 32	10x10 cm	50
5058.0Y040.10.1	Ø 40	10x10 cm	50
5058.0Y050.10.1	Ø 50	10x10 cm	50
5058.0Y070.10.1	Ø 70	10x10 cm	50
5058.0Y100.10.1	Ø 100	10x10 cm	50

VERTICAL OUTLET

5058.0A040.10.1	Ø 40	10x10 cm	50
5058.0A050.10.1	Ø 50	10x10 cm	50
5058.0A070.10.1	Ø 70	10x10 cm	50
5058.0A100.10.1	Ø 100	10x10 cm	50

*Plastic body / Stainless steel grid / Odor blocking by water
 *пластичное тело / Нержавеющая решетка / Сухой Затвор
 *هيكل بلاستيكي / شبكة مقاومة للصدأ / حابس رائحة مائي بصمام

*პლასტმასის კორპუსი / უკანგავი ფოლადის ბადე / სუნის დაბლოკვა წყლით



180MM 15X15

Code	Outlet	Size	
HORIZONTAL OUTLET			
5058.0Y032.15.1	Ø 32	15x15cm	50
5058.0Y040.15.1	Ø 40	15x15cm	50
5058.0Y050.15.1	Ø 50	15x15cm	50
5058.0Y070.15.1	Ø 70	15x15cm	50
5058.0Y100.15.1	Ø 100	15x15cm	50

VERTICAL OUTLET

5058.0A040.15.1	Ø 40	15x15cm	50
5058.0A050.15.1	Ø 50	15x15cm	50
5058.0A070.15.1	Ø 70	15x15cm	50
5058.0A100.15.1	Ø 100	15x15cm	50

*Plastic body / Stainless steel grid / Odor blocking by water
 *пластичное тело / Нержавеющая решетка / Сухой Затвор
 *هيكل بلاستيكي / شبكة مقاومة للصدأ / حابس رائحة مائي بصمام

*პლასტმასის კორპუსი / უკანგავი ფოლადის ბადე / სუნის დაბლოკვა წყლით





140 MM 10x10 MESH

Code	Outlet	Size	
HORIZONTAL OUTLET			
5054.FY032.10.1	Ø 32	10x10 cm	50
5054.FY040.10.1	Ø 40	10x10 cm	50
5054.FY050.10.1	Ø 50	10x10 cm	50
5054.FY070.10.1	Ø 70	10x10 cm	50
5054.FY100.10.1	Ø 100	10x10 cm	50

VERTICAL OUTLET

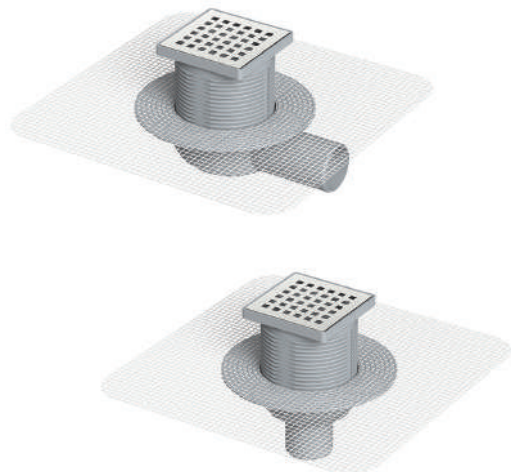
5054.FA040.10.1	Ø 40	10x10 cm	50
5054.FA050.10.1	Ø 50	10x10 cm	50
5054.FA070.10.1	Ø 70	10x10 cm	50
5054.FA100.10.1	Ø 100	10x10 cm	50

*Plastic body / Stainless steel grid / Odor blocking by water

*пластичное тело / Нержавеющая решетка / Сухой Затвор

هيكل بلاستيكي / شبكة مقاومة للصدأ / حابس رائحة مائي بصمام

* პლასტმასის ი კორპუსი / უწყნგავი ფოლადის ზადე / სუნის დაბლოკვა წყლით



180 MM 10x10 MESH

Code	Outlet	Size	
HORIZONTAL OUTLET			
5058.FY032.10.1	Ø 32	10x10 cm	50
5058.FY040.10.1	Ø 40	10x10 cm	50
5058.FY050.10.1	Ø 50	10x10 cm	50
5058.FY070.10.1	Ø 70	10x10 cm	50
5058.FY100.10.1	Ø 100	10x10 cm	50

VERTICAL OUTLET

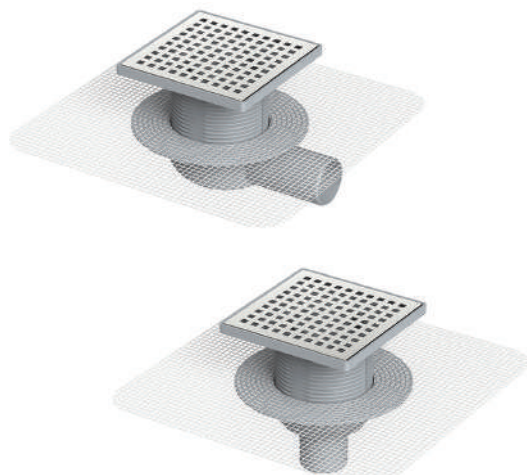
5058.FA040.10.1	Ø 40	10x10 cm	50
5058.FA050.10.1	Ø 50	10x10 cm	50
5058.FA070.10.1	Ø 70	10x10 cm	50
5058.FA100.10.1	Ø 100	10x10 cm	50

*Plastic body / Stainless steel grid / Odor blocking by water

*пластичное тело / Нержавеющая решетка / Сухой Затвор

هيكل بلاستيكي / شبكة مقاومة للصدأ / حابس رائحة مائي بصمام

* პლასტმასის ი კორპუსი / უწყნგავი ფოლადის ზადე / სუნის დაბლოკვა წყლით



180 MM 15x15 MESH

Code	Outlet	Size	
HORIZONTAL OUTLET			
5058.FY032.15.1	Ø 32	15x15cm	50
5058.FY040.15.1	Ø 40	15x15cm	50
5058.FY050.15.1	Ø 50	15x15cm	50
5058.FY070.15.1	Ø 70	15x15cm	50
5058.FY100.15.1	Ø 100	15x15cm	50

VERTICAL OUTLET

5058.FA040.15.1	Ø 40	15x15cm	50
5058.FA050.15.1	Ø 50	15x15cm	50
5058.FA070.15.1	Ø 70	15x15cm	50
5058.FA100.15.1	Ø 100	15x15cm	50

*Plastic body / Stainless steel grid / Odor blocking by water

*пластичное тело / Нержавеющая решетка / Сухой Затвор

هيكل بلاستيكي / شبكة مقاومة للصدأ / حابس رائحة مائي بصمام

* პლასტმასის ი კორპუსი / უწყნგავი ფოლადის ზადე / სუნის დაბლოკვა წყლით

140 MM 10x10 T.MEMBRANE

Code	Outlet	Size	
HORIZONTAL OUTLET			
5054.TY032.10.1	Ø 32	10x10 cm	50
5054.TY040.10.1	Ø 40	10x10 cm	50
5054.TY050.10.1	Ø 50	10x10 cm	50
5054.TY070.10.1	Ø 70	10x10 cm	50
5054.TY100.10.1	Ø 100	10x10 cm	50

VERTICAL OUTLET			
5054.TA040.10.1	Ø 40	10x10 cm	50
5054.TA050.10.1	Ø 50	10x10 cm	50
5054.TA070.10.1	Ø 70	10x10 cm	50
5054.TA100.10.1	Ø 100	10x10 cm	50

*Plastic body / Stainless steel grid / Odor blocking by water
 *пластичное тело / Нержавеющая решетка / Сухой Затвор
 *هیکل پلاستیکی / شبکه مقاومہ للصدأ / حابس رائحة مائي بصمام
 *პლასტმასის კორპუსი / უკანგავი ფოლადის ბადე / სუნის დაბლოკვა წყლით

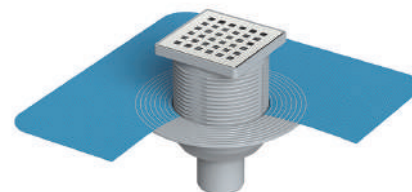
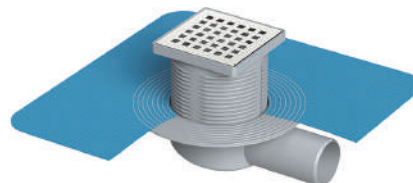


180 MM 10x10 T.MEMBRANE

Code	Outlet	Size	
HORIZONTAL OUTLET			
5058.TY032.10.1	Ø 32	10x10 cm	50
5058.TY040.10.1	Ø 40	10x10 cm	50
5058.TY050.10.1	Ø 50	10x10 cm	50
5058.TY070.10.1	Ø 70	10x10 cm	50
5058.TY100.10.1	Ø 100	10x10 cm	50

VERTICAL OUTLET			
5058.TA040.10.1	Ø 40	10x10 cm	50
5058.TA050.10.1	Ø 50	10x10 cm	50
5058.TA070.10.1	Ø 70	10x10 cm	50
5058.TA100.10.1	Ø 100	10x10 cm	50

*Plastic body / Stainless steel grid / Odor blocking by water
 *пластичное тело / Нержавеющая решетка / Сухой Затвор
 *هیکل پلاستیکی / شبکه مقاومہ للصدأ / حابس رائحة مائي بصمام
 *პლასტმასის კორპუსი / უკანგავი ფოლადის ბადე / სუნის დაბლოკვა წყლით

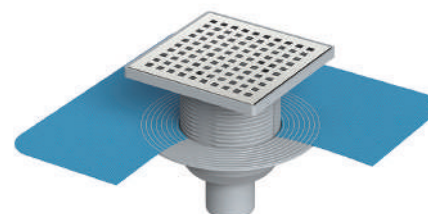
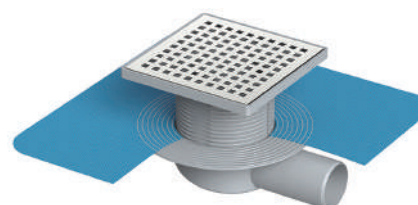


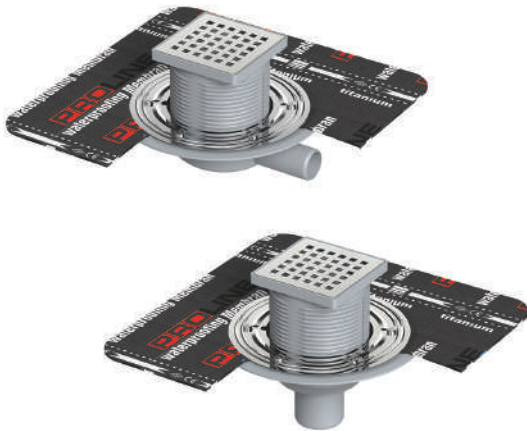
180 MM 15x15 T.MEMBRANE

Code	Outlet	Size	
HORIZONTAL OUTLET			
5058.TY032.15.1	Ø 32	15x15cm	50
5058.TY040.15.1	Ø 40	15x15cm	50
5058.TY050.15.1	Ø 50	15x15cm	50
5058.TY070.15.1	Ø 70	15x15cm	50
5058.TY100.15.1	Ø 100	15x15cm	50

VERTICAL OUTLET			
5058.TA040.15.1	Ø 40	15x15cm	50
5058.TA050.15.1	Ø 50	15x15cm	50
5058.TA070.15.1	Ø 70	15x15cm	50
5058.TA100.15.1	Ø 100	15x15cm	50

*Plastic body / Stainless steel grid / Odor blocking by water
 *пластичное тело / Нержавеющая решетка / Сухой Затвор
 *هیکل پلاستیکی / شبکه مقاومہ للصدأ / حابس رائحة مائي بصمام
 *პლასტმასის კორპუსი / უკანგავი ფოლადის ბადე / სუნის დაბლოკვა წყლით





210 MM 10x10 MEMBRANE

Code	Outlet	Size	
HORIZONTAL OUTLET			
5061.MY032.10.1	Ø 32	10x10 cm	20
5061.MY040.10.1	Ø 40	10x10 cm	20
5061.MY050.10.1	Ø 50	10x10 cm	20
5061.MY070.10.1	Ø 70	10x10 cm	20
5061.MY100.10.1	Ø 100	10x10 cm	10

VERTICAL OUTLET

5061.MA040.10.1	Ø 40	10x10 cm	20
5061.MA050.10.1	Ø 50	10x10 cm	20
5061.MA070.10.1	Ø 70	10x10 cm	20
5061.MA100.10.1	Ø 100	10x10 cm	10

*Plastic body / Stainless steel grid / Odor blocking by water

*Пластичное Иело / Нержавеющая решетка / Сухой Затвор / С Асфальт мембраном

هيكل بلاستيكي / شبكة مقاومة للصدأ / حابس رائحة مائي بصمام

* პლასტმასის კორპუსი / უვნებელი ფოლადის ბადე / სუნის დაბლოკვა წყლით

210 MM 15x15 MEMBRANE

Code	Outlet	Size	
HORIZONTAL OUTLET			
5061.MY032.15.1	Ø 32	15x15cm	20
5061.MY040.15.1	Ø 40	15x15cm	20
5061.MY050.15.1	Ø 50	15x15cm	20
5061.MY070.15.1	Ø 70	15x15cm	20
5061.MY100.15.1	Ø 100	15x15cm	10

VERTICAL OUTLET

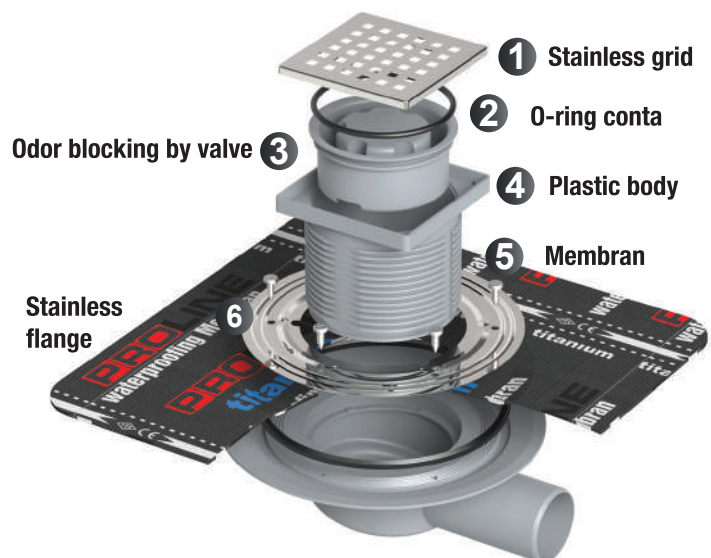
5061.MA040.15.1	Ø 40	15x15cm	20
5061.MA050.15.1	Ø 50	15x15cm	20
5061.MA070.15.1	Ø 70	15x15cm	20
5061.MA100.15.1	Ø 100	15x15cm	10

*Plastic body / Stainless steel grid / Odor blocking by water

*Пластичное Иело / Нержавеющая решетка / Сухой Затвор / С Асфальт мембраном

هيكل بلاستيكي / شبكة مقاومة للصدأ / حابس رائحة مائي بصمام

* პლასტმასის კორპუსი / უვნებელი ფოლადის ბადე / სუნის დაბლოკვა წყლით



PARAPET

Code	Dia	
HORIZONTAL OUTLET		
8001.0Y070.00.0	Ø 70	30
8002.0Y100.00.0	Ø 100	25



Парапетная воронка трап
متراس
პარაპეტული დაბრის ტრაპი

STEEP DESCENT

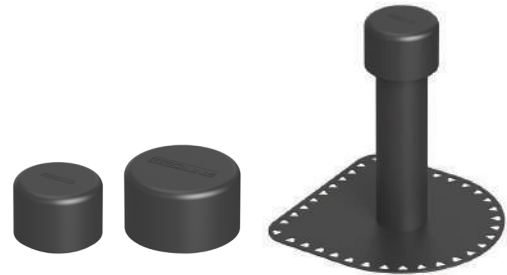
Code	Dia	
STEEP DESCENT		
8001.0A070.00.0	Ø 70	30
8002.0A100.00.0	Ø 100	25



Парапетная воронка трап / вертикальный
هبوط عمودي
პარაპეტული დაბრის გადინება / ვერტიკალური

ROOF VENTILATION

Code	Dia	
ROOF VENT CAP		
8003.0D070.00.0	Ø 70	150
8004.0D100.00.0	Ø 100	90
ROOF VENT SET		
8005.0D070.00.0	Ø 70	150
8006.0D100.00.0	Ø 100	90



Парапетная воронка трап
سقف التهوية
პარაპეტული დაბრის ტრაპი

PARAPHER INTERFACE

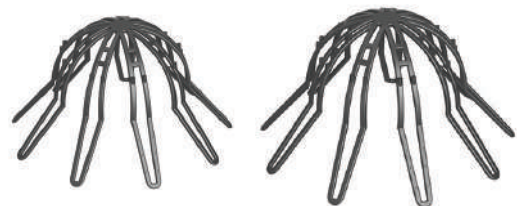
Code	Dia	
PARAPHER INTERFACE		
8201.0A070.10.0	Ø 70	400
8202.0A100.10.0	Ø 100	300



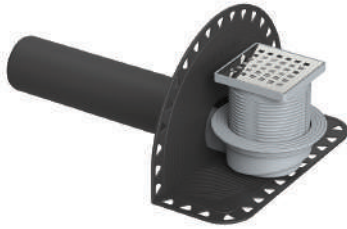
ПРОМЕЖУТОЧНЫЕ СОЕДИНЕНИЯ ТРАПА
متراس موصل داخلي
საგზაო შუალედური კავშირები

LEAF HOLDER

Code	Outlet	
LEAF HOLDER		
9302.0D070.00.0	Ø 50-70	400
9302.0D100.00.0	Ø 70-100	175



ЛИСТОВАЯ СЕТКА
لاقط أوراق



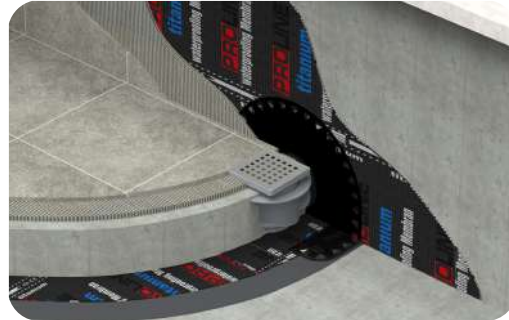
ТРАП, МОНТИРУЕМЫЙ В ПОЛ
مصاريف متراس مزدوجة
იატაკზე დამონტაჟებული კანალიზაცია



ТРАП, МОНТИРУЕМЫЙ В ПОЛ
مصاريف متراس مزدوجة
იატაკზე დამონტაჟებული კანალიზაცია

PARAPET DOUBLE DRAINS

Code	Dia	Size	
10x10			
8101.0Y070.10.1	Ø 70	10x10 cm	1
8101.0Y100.10.1	Ø 100	10x10 cm	1
15x15			
8101.0Y070.15.1	Ø 70	15x15 cm	1
8101.0Y100.15.1	Ø 100	15x15 cm	1



VERTICAL DOUBLE DRAINS

Code	Dia	Size	
10x10			
8102.0A070.10.1	Ø 70	10x10 cm	1
8102.0A100.10.1	Ø 100	10x10 cm	1
15x15			
8102.0A070.15.1	Ø 70	15x15 cm	1
8102.0A100.15.1	Ø 100	15x15 cm	1

ДВОЙНОЙ ТРАП ВЕРТИКАЛЬНОГО СЛИВА
مصاريف هبوط مزدوجة
ორმაგი სადრენაჟო ვერტიკალური დრენაჟი



ДВОЙНОЙ ТРАП ВЕРТИКАЛЬНОГО СЛИВА
مصاريف هبوط مزدوجة
ორმაგი სადრენაჟო ვერტიკალური დრენაჟი



SHINGLE VENTILATION

Code	Size	
8010.YD080.00.S	Black	34x44x8.5 cm 24
8010.YD080.00.Y	Green	34x44x8.5 cm 24
8010.YD080.00.K	Red	34x44x8.5 cm 24

Кровельная вентиляция для крыши
სახურავის ვენტილაცია სახურავისთვის
فتحات التهوية

LINE

Code	Outlet	Size	
LOW LEVEL			
4012.0Y050A.020.1	Ø 50	20 cm	12
4012.0Y050A.033.1	Ø 50	33 cm	12
4012.0Y050A.040.1	Ø 50	40 cm	12
4012.0Y050A.050.1	Ø 50	50 cm	12
4012.0Y050A.060.1	Ø 50	60 cm	12

LOW LEVEL

4012.0A050A.020.1	Ø 50	20 cm	12
4012.0A050A.033.1	Ø 50	33 cm	12
4012.0A050A.040.1	Ø 50	40 cm	12
4012.0A050A.050.1	Ø 50	50 cm	12
4012.0A050A.060.1	Ø 50	60 cm	12

* Shower drain / Ø 50 Horizontal-vertical outlet / Plastic body / Stainless grid / Odor blocking by water

* Душевой канал / Ø 50 боковой-Нижний выход / пластичное тело / Нержавеющая решетка / Гидрозатвор

قناة دش / هيكل بلاستيكي / مع مخرج 50 ملم / و شبكه مقاومه للصدأ / مع مانع الروائح الكريهة

LINE

Code	Outlet	Size	
4012.0Y050K.020.1			
4012.0Y050K.020.1	Ø 50	20 cm	12
4012.0Y050K.033.1	Ø 50	33 cm	12
4012.0Y050K.040.1	Ø 50	40 cm	12
4012.0Y050K.050.1	Ø 50	50 cm	12
4012.0Y050K.060.1	Ø 50	60 cm	12
4012.0Y050K.080.1	Ø 50	80 cm	12

4012.0A050K.020.1

4012.0A050K.020.1	Ø 50	33 cm	12
4012.0A050K.033.1	Ø 50	40 cm	12
4012.0A050K.040.1	Ø 50	50 cm	12
4012.0A050K.050.1	Ø 50	60 cm	12
4012.0A050K.060.1	Ø 50	80 cm	12

* Shower drain / Ø 50 Horizontal-vertical outlet / Plastic body / Stainless grid / Odor blocking by water

* Душевой канал / Ø 50 боковой-Нижний выход / пластичное тело / Нержавеющая решетка / Гидрозатвор

قناة دش / هيكل بلاستيكي / مع مخرج 50 ملم / و شبكه مقاومه للصدأ / مع مانع الروائح الكريهة



HM-31362

საშხაპე სადრენაჟე / Ø 50 მმ ჰორიზონტალური-ვერტიკალური გამოსავალი / პლასტმასის კორპუსი / უჟანგავი ზადე / სუნის დაბლოკვა წყალი



HM-31361

საშხაპე სადრენაჟე / Ø 50 მმ ჰორიზონტალური-ვერტიკალური გამოსავალი / პლასტმასის კორპუსი / უჟანგავი ზადე / სუნის დაბლოკვა წყალი



Details

DN 50 Horizontal and vertical outlet - compatible with PVC pipe connections, blocking odor by water (36mm). The flow rate is 32 liters/min. Resistant against external chemical effects, operating temperature is between -30°C and +75°C. The grid is made of 304 grade stainless steel.

Advantages

With its 304 grade stainless steel grid, it has a quality and stylish-looking. It can be easily applied at floor. With its odor blocking by water support, it prevents the bad smell coming from the installation. With its adjustable height legs, it can be adjusted depending on the screed concrete. High resistance against the organic and inorganic chemicals, resistant against most acidic and salty aqueous oxidation.

Areas of Usage

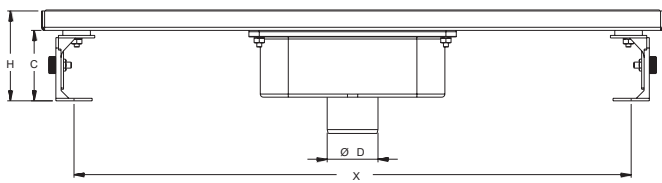
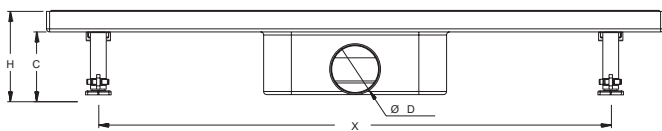
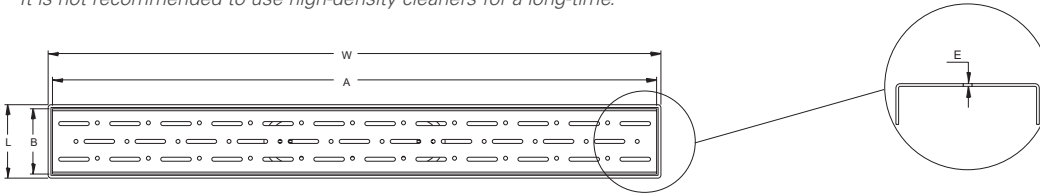
Common use of bathroom shower, hospital and hotel shower areas, locker-room shower areas etc.

Customized Production

Grid patterns can be chosen in gold, bronze or other optional colors in accordance with your desire.

Warning

It is not recommended to use high-density cleaners for a long-time.



	W	L	H	Ø D	A	B	C	X	E
4012.0Y050K.020.1	205	72	88	49.5	196	64	68	-	1
4012.0Y050K.033.1	330	72	88	49.5	322	64	68	285	1
4012.0Y050K.040.1	400	72	88	49.5	392	64	68	335	1
4012.0Y050K.050.1	500	72	88	49.5	492	64	68	435	1
4012.0Y050K.060.1	600	72	88	49.5	592	64	68	556	1
4012.0Y050K.080.1	785	72	88	49.5	778	64	68	737	1

	W	L	H	Ø D	A	B	C	X	E
4012.0A050K.020.1	205	72	115	49.5	196	64	68	-	1
4012.0A050K.033.1						64	68	285	1
4012.0A050K.040.1	400	72	115	49.5	392	64	68	335	1
4012.0A050K.050.1	500	72	115	49.5	492	64	68	435	1
4012.0A050K.060.1	600	72	115	49.5	592	64	68	556	1
4012.0A050K.080.1	785	72	115	49.5	778	64	68	737	1



LEGAL

Code	Outlet	Size	
4013.0Y050K.020.1	Ø 50	20 cm	12
4013.0Y050K.033.1	Ø 50	33 cm	12
4013.0Y050K.040.1	Ø 50	40 cm	12
4013.0Y050K.050.1	Ø 50	50 cm	12
4013.0Y050K.060.1	Ø 50	60 cm	12
4013.0Y050K.080.1	Ø 50	80 cm	12
4013.0A050K.020.1	Ø 50	20 cm	12
4013.0A050K.033.1	Ø 50	33 cm	12
4013.0A050K.040.1	Ø 50	40 cm	12
4013.0A050K.050.1	Ø 50	50 cm	12
4013.0A050K.060.1	Ø 50	60 cm	12
4013.0A050K.080.1	Ø 50	80 cm	12

* Shower drain / Ø 50 Horizontal-vertical outlet / Stainless body / Stainless grid / Odor blocking by water

* Душевой канал / Ø 50 боковой-Нижний выход / Корпус Из Нержавеющей / Нержавеющая решетка / Гидрозатвор

قناة داش / هيكل مقاوم للصدأ / مع مخرج ٥٠ ملم / و شبكة مقاومه للصدأ / مع مانع الروائح الكريهة

LEGAL Y360°

Code	Outlet	Size	
4013.0Y360K.020.1	Ø 50	20 cm	12
4013.0Y360K.033.1	Ø 50	33 cm	12
4013.0Y360K.040.1	Ø 50	40 cm	12
4013.0Y360K.050.1	Ø 50	50 cm	12
4013.0Y360K.060.1	Ø 50	60 cm	12
4013.0Y360K.080.1	Ø 50	80 cm	12
4013.0A360K.020.1	Ø 50	20 cm	12
4013.0A360K.033.1	Ø 50	33 cm	12
4013.0A360K.040.1	Ø 50	40 cm	12
4013.0A360K.050.1	Ø 50	50 cm	12
4013.0A360K.060.1	Ø 50	60 cm	12
4013.0A360K.080.1	Ø 50	80 cm	12

* Shower drain / Ø 50 Horizontal-vertical outlet / Stainless body / Stainless grid / Odor blocking by water

* Душевой канал / Ø 50 боковой-Нижний выход / Корпус Из Нержавеющей / Нержавеющая решетка / Гидрозатвор

قناة داش / هيكل مقاوم للصدأ / مع مخرج ٥٠ ملم / و شبكة مقاومه للصدأ / مع مانع الروائح الكريهة



საშხაპე კანალიზაცია / Ø 50 მმ ჰორიზონტალურ-ვერტიკალური გამოსასვლელი / უქანგავი კორპუსი / უქანგავი ბადე / სუნის დაბლოკვა წყლით



საშხაპე კანალიზაცია / Ø 50 მმ ჰორიზონტალურ-ვერტიკალური გამოსასვლელი / უქანგავი კორპუსი / უქანგავი ბადე / სუნის დაბლოკვა წყლით



CLASSIC SIMPLE LEGAL



HM-31359

საშხაპე სადრენაჟე / Ø 50 ვერტიკალური გამოსასვლელი / უჟანგავი კორპუსი / უჟანგავი ბადე / სუნის დაბლოკვა წყლით

Code	Outlet	Size	
4013.0Y050P020.1	Ø 50	20 cm	12
4013.0Y050P033.1	Ø 50	33 cm	12
4013.0Y050P040.1	Ø 50	40 cm	12
4013.0Y050P050.1	Ø 50	50 cm	12
4013.0Y050P060.1	Ø 50	60 cm	12
4013.0Y050P080.1	Ø 50	80 cm	12

* Shower drain / Ø 50 vertical outlet / Stainless body / Stainless grid / Odor blocking by water

* Душевой канал / Ø 50 боковой-Нижний выход / Корпус Из Нержавеющей / Нержавеющая решетка / Гидрозатвор

قناة دش / هيكل مقاوم للصدأ / مع مخرج 50 ملم / و شبكة مقاومه للصدأ / مع مانع الروائح الكريهة

LEGAL



HM-31359

საშხაპე სადრენაჟე / Ø 50 ჰორიზონტალური და ვერტიკალური გამოსასვლელი / უჟანგავი კორპუსი / უჟანგავი ბადე / სუნის დაბლოკვა წყლით

Code	Outlet	Size	
4015.0Y050P020.1	Ø 50	20 cm	12
4015.0Y050P033.1	Ø 50	33 cm	12
4015.0Y050P040.1	Ø 50	40 cm	12
4015.0Y050P050.1	Ø 50	50 cm	12
4015.0Y050P060.1	Ø 50	60 cm	12
4015.0Y050P080.1	Ø 50	80 cm	12

* Shower drain / Ø 50 Horizontal-vertical outlet / Stainless body / Stainless grid / Odor blocking by water

* Душевой канал / Ø 50 боковой-Нижний выход / Корпус Из Нержавеющей / Нержавеющая решетка / Гидрозатвор

قناة دش / هيكل مقاوم للصدأ / مع مخرج 50 ملم / و شبكة مقاومه للصدأ / مع مانع الروائح الكريهة

LEGAL Y360°



HM-31359

საშხაპე სადრენაჟე / Ø 50 ჰორიზონტალური და ვერტიკალური გამოსასვლელი / უჟანგავი კორპუსი / უჟანგავი ბადე / სუნის დაბლოკვა წყლით

Code	Outlet	Size	
4018.0Y050P020.1	Ø 50	20 cm	12
4018.0Y050P033.1	Ø 50	33 cm	12
4018.0Y050P040.1	Ø 50	40 cm	12
4018.0Y050P050.1	Ø 50	50 cm	12
4018.0Y050P060.1	Ø 50	60 cm	12
4018.0Y050P080.1	Ø 50	80 cm	12

* Shower drain / Ø 50 Horizontal-vertical outlet / Stainless body / Stainless grid / Odor blocking by water

* Душевой канал / Ø 50 боковой-Нижний выход / Корпус Из Нержавеющей / Нержавеющая решетка / Гидрозатвор

قناة دش / هيكل مقاوم للصدأ / مع مخرج 50 ملم / و شبكة مقاومه للصدأ / مع مانع الروائح الكريهة

SCALA

Code	Outlet	Size	
4014.0Y050K.020.1	Ø 50	20 cm	12
4014.0Y050K.033.1	Ø 50	33 cm	12
4014.0Y050K.040.1	Ø 50	40 cm	12
4014.0Y050K.050.1	Ø 50	50 cm	12
4014.0Y050K.060.1	Ø 50	60 cm	12
4014.0Y050K.080.1	Ø 50	80 cm	12
4014.0A050K.020.1	Ø 50	20 cm	12
4014.0A050K.033.1	Ø 50	33 cm	12
4014.0A050K.040.1	Ø 50	40 cm	12
4014.0A050K.050.1	Ø 50	50 cm	12
4014.0A050K.060.1	Ø 50	60 cm	12
4014.0A050K.080.1	Ø 50	80 cm	12

* Shower drain / Ø 50 Horizontal-vertical outlet / Tile insert / Stainless body / Stainless grid / Odor blocking by water

* Душевой канал / Ø 50 боковой-Нижний выход / Корпус Из Нержавеющей / Нержавеющая решетка / Под плитку / Гидрозатвор

قناة داش / هيكل مقاوم للصدأ / مع مخرج ٥٠ ملم / و شبكة مقاومه للصدأ / مع مانع الروائح الكريهة



HM-31363

საშაპე სადრენაჟე / Ø 50 ჰორიზონტალურ-ვერტიკალური გამოსასვლელი / კრამიტის ჩასმა / უქანგავი კორპუსი / უქანგავი ბადე / სუნის დაბლოკვა წყლით

SCALA Y360°

Code	Outlet	Size	
4014.0Y360K.020.1	Ø 50	20 cm	12
4014.0Y360K.033.1	Ø 50	33 cm	12
4014.0Y360K.040.1	Ø 50	40 cm	12
4014.0Y360K.050.1	Ø 50	50 cm	12
4014.0Y360K.060.1	Ø 50	60 cm	12
4014.0Y360K.080.1	Ø 50	80 cm	12
4014.0A360K.020.1	Ø 50	20 cm	12
4014.0A360K.033.1	Ø 50	33 cm	12
4014.0A360K.040.1	Ø 50	40 cm	12
4014.0A360K.050.1	Ø 50	50 cm	12
4014.0A360K.060.1	Ø 50	60 cm	12
4014.0A360K.080.1	Ø 50	80 cm	12

* Shower drain / Ø 50 Horizontal-vertical outlet / Tile insert / Stainless body / Stainless grid / Odor blocking by water

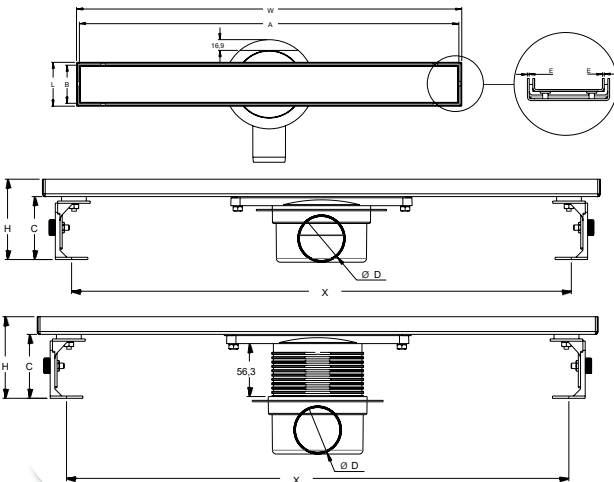
* Душевой канал / Ø 50 боковой-Нижний выход / Корпус Из Нержавеющей / Нержавеющая решетка / Под плитку / Гидрозатвор

قناة داش / هيكل مقاوم للصدأ / مع مخرج ٥٠ ملم / و شبكة مقاومه للصدأ / مع مانع الروائح الكريهة



HM-31363

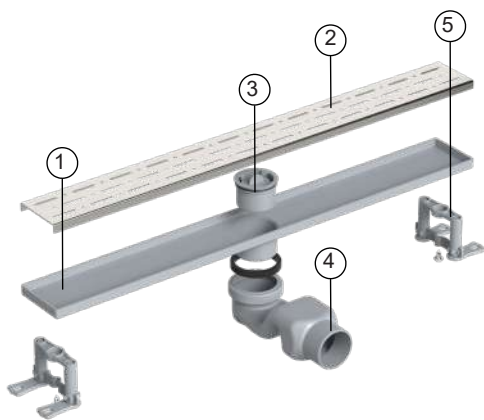
საშაპე სადრენაჟე / Ø 50 ჰორიზონტალურ-ვერტიკალური გამოსასვლელი / კრამიტის ჩასმა / უქანგავი კორპუსი / უქანგავი ბადე / სუნის დაბლოკვა წყლით



Code	W	L	H	ØD	A	B	C	X	E
4014.00360K.033.1	330	72	88	49.5	316	58	68	285	1
4014.00360K.040.1	400	72	88	49.5	388	58	68	335	1
4014.00360K.050.1	500	72	88	49.5	487	58	68	435	1
4014.00360K.060.1	600	72	88	49.5	589	58	68	556	1
4014.00360K.080.1	785	72	88	49.5	773	58	68	737	1

Code	W	L	H	ØD	A	B	C	X	E
4014.0Y360K.033.1	330	72	154	49.5	316	58	68	285	1
4014.0Y360K.040.1	400	72	154	49.5	388	58	68	335	1
4014.0Y360K.050.1	500	72	154	49.5	487	58	68	435	1
4014.0Y360K.060.1	600	72	154	49.5	589	58	68	556	1
4014.0Y360K.080.1	785	72	154	49.5	773	58	68	737	1

Table measure "mm"



PIECE OF	PARTS DESCRIPTION	MATERIAL	PIECE
4083.1	Stainless upper body	AISI 304	1
4083.2	SS 304 GRID	AISI 304	1
4083.3	Anti-odor	PP	1
4083.4	S Sifon	PP	1
4083.5	Height Adjustable Mounting Kit	PP	2

Details

DN 50 slide and vertical outlet - compatible with PVC pipe connections, blocking odor by water (36mm). The flow rate is 32 liters/mln. Resistant against external chemical effects, operating temperature is between -30°C and +75°C. The grid is made of 304 grade stainless steel.

Advantages

With its 304 grade stainless steel grid, it has a quality and stylish-looking. It can be easily applied at floor. With its odor blocking by water support, it prevents the bad smell coming from the installation. With its adjustable height legs, it can be adjusted depending on the screed concrete. High resistance against the organic and inorganic chemicals, resistant against most acidic and vertically aqueous oxidation.

Areas of Usage

Common use of bathroom shower, hospital and hotel shower areas, locker-room shower areas etc.

Customized Production

Grid patterns can be chosen. In gold, bronze or other optional colors in accordance with your desire.

Warning

It is not recommended to use high-density cleaners for a long time.

SIMPLE LINE

Code	Outlet	Size	
4080.0A050K.033.1	Ø 50	33 cm	12
4080.0A050K.040.1	Ø 50	40 cm	12
4080.0A050K.050.1	Ø 50	50 cm	12
4080.0A050K.060.1	Ø 50	60 cm	12
4080.0A050K.080.1	Ø 50	80 cm	12

* Shower drain / Ø 50 vertical outlet / Plastic body / Stainless grid / Odor blocking by water

* Душевой канал / Ø 50 Нижний выход / пластиковое тело / Нержавеющая решетка / Гидрозатвор

قناة دش / هيكل بلاستيكي / مع مخرج ٥٠ ملم / و شبكة مقاومه للصدأ / مع مانع الروائح الكريهة
 * საშხაპე სადრენაჟე / Ø 50 ვერტიკალური გასასვლელი / პლასტიკური კორპუსი / უჟანგავი ბადე / სუნის დაბლოკვა წყლით



HM-31359

LINE

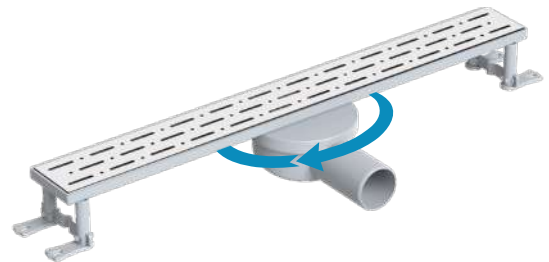
Code	Outlet	Size	
4081.0Y050K.033.1	Ø 50	33 cm	12
4081.0Y050K.040.1	Ø 50	40 cm	12
4081.0Y050K.050.1	Ø 50	50 cm	12
4081.0Y050K.060.1	Ø 50	60 cm	12
4081.0Y050K.080.1	Ø 50	80 cm	12

* Shower drain / Ø 50 horizontal outlet / Plastic body / Stainless grid / Odor blocking by water

* Душевой канал / Ø 50 Боковой выход / пластиковое тело / Нержавеющая решетка / Гидрозатвор

قناة دش / هيكل بلاستيكي / مع مخرج متحرك ٣٦ درجة ٥٠ ملم / و شبكة مقاومه للصدأ / مع مانع الروائح الكريهة

* საშხაპე სადრენაჟე / Ø 50 ჰორიზონტალური გასასვლელი / პლასტიკური კორპუსი / უჟანგავი ბადე / სუნის დაბლოკვა წყლით



4082.0A050K.033.1	Ø 50	33 cm	12
4082.0A050K.040.1	Ø 50	40 cm	12Ø 50
4082.0A050K.050.1			
4082.0A050K.060.1	Ø 50	60 cm	12
4082.0A050K.080.1	Ø 50	80 cm	12

* Shower drain / Ø 50 vertical outlet / Plastic body / Stainless grid / Odor blocking by water

* Душевой канал / Ø 50 Нижний выход / пластиковое тело / Нержавеющая решетка / Гидрозатвор

قناة دش / هيكل بلاستيكي / مع مخرج متحرك ٣٦ درجة ٥٠ ملم / و شبكة مقاومه للصدأ / مع مانع الروائح الكريهة

* საშხაპე სადრენაჟე / Ø 50 ვერტიკალური გასასვლელი / პლასტიკური კორპუსი / უჟანგავი ბადე / სუნის დაბლოკვა წყლით



HM-31359

LINE MESH

Code	Outlet	Size	
4092.FY050K.033.1	Ø 50	33 cm	12
4092.FY050K.040.1	Ø 50	40 cm	12
4092.FY050K.050.1	Ø 50	50 cm	12
4092.FY050K.060.1	Ø 50	60 cm	12
4092.FY050K.080.1	Ø 50	80 cm	12

* Shower drain / Ø 50 horizontal outlet / Plastic body / Stainless grid / Odor blocking by water

* Душевой канал / Ø 50 Нижний выход / пластиковое тело / Нержавеющая решетка / Гидрозатвор / с сеткой

قناة دش / هيكل بلاستيكي / مع مخرج متحرك ٣٦ درجة ٥٠ ملم / و شبكة مقاومه للصدأ / مع مانع الروائح الكريهة

* საშხაპე სადრენაჟე / Ø 50 ჰორიზონტალური გასასვლელი / პლასტიკური კორპუსი / უჟანგავი ბადე / სუნის დაბლოკვა წყლით

4093.FA050K.033.1	Ø 50	33 cm	12
4093.FA050K.040.1	Ø 50	40 cm	12
4093.FA050K.050.1	Ø 50	50 cm	12
4093.FA050K.060.1	Ø 50	60 cm	12
4093.FA050K.080.1	Ø 50	80 cm	12

* Shower drain / Ø 50 vertical outlet / Plastic body / Stainless grid / Odor blocking by water

* Душевой канал / Ø 50 Боковой выход / пластиковое тело / Нержавеющая решетка / Гидрозатвор / с сеткой

قناة دش / هيكل بلاستيكي / مع مخرج ٥٠ ملم / و شبكة مقاومه للصدأ / مع مانع الروائح الكريهة

* საშხაპე სადრენაჟე / Ø 50 ვერტიკალური გასასვლელი / პლასტიკური კორპუსი / უჟანგავი ბადე / სუნის დაბლოკვა წყლით



HM-31359



RAIN

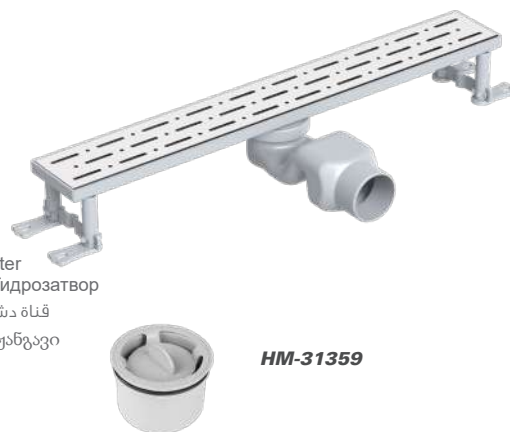
SQUARE

BAHN

STYLE SIPHONIC

Code	Outlet	Size	
4083.0Y050K.033.1	Ø 50	33 cm	12
4083.0Y050K.040.1	Ø 50	40 cm	12
4083.0Y050K.050.1	Ø 50	50 cm	12
4083.0Y050K.060.1	Ø 50	60 cm	12
4083.0Y050K.080.1	Ø 50	80 cm	12

* Shower drain / Ø 50 horizontal outlet / Plastic body / Stainless grid / Odor blocking by water
 * Душевой канал / Ø 50 Боковой выход / пластиковое тело / Нержавеющая решетка / Гидрозатвор
 قنارة دش / هيكل بلاستيكي / مغ مخرج متحرك 36 درجة 50 ملم / وشبكة مقاومه للصدأ / مغ مانع الروائح الكريهة
 * სამზაპე სადრენაჟე / Ø 50 ჰორიზონტალური გასასვლელი / პლასტიკური კორპუსი / უჟანგავი



HM-31359

LINE Y360°

Code	Outlet	Size	
4085.0Y050K.033.1	Ø 50	33 cm	12
4085.0Y050K.040.1	Ø 50	40 cm	12
4085.0Y050K.050.1	Ø 50	50 cm	12
4085.0Y050K.060.1	Ø 50	60 cm	12
4085.0Y050K.080.1	Ø 50	80 cm	12

* Shower drain / Ø 50 horizontal outlet / Plastic body / Stainless grid / Odor blocking by water
 * Душевой канал / Ø 50 Боковой выход / пластиковое тело / Нержавеющая решетка / Гидрозатвор
 قنارة دش / هيكل بلاستيكي / مغ مخرج متحرك 36 درجة 50 ملم / وشبكة مقاومه للصدأ / مغ مانع الروائح الكريهة
 * სამზაპე სადრენაჟე / Ø 50 ჰორიზონტალური გასასვლელი / პლასტიკური კორპუსი / უჟანგავი
 ბადე / სუნის დაბლოკვა წყლით



HM-31359

4085.0A050K.033.1	Ø 50	33 cm	12
4085.0A050K.040.1	Ø 50	40 cm	12
4085.0A050K.050.1	Ø 50	50 cm	12
4085.0A050K.060.1	Ø 50	60 cm	12
4085.0A050K.080.1	Ø 50	80 cm	12

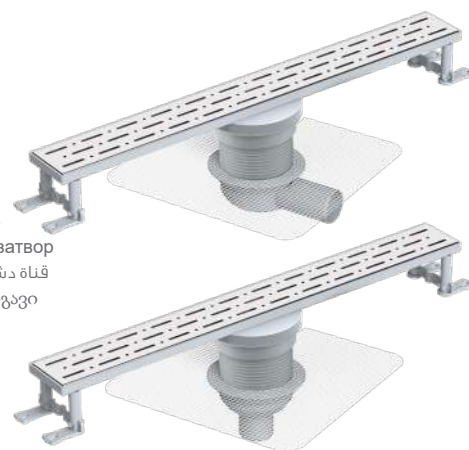
* Shower drain / Ø 50 vertical outlet / Plastic body / Stainless grid / Odor blocking by water
 * Душевой канал / Ø 50 Нижний выход / пластиковое тело / Нержавеющая решетка / Гидрозатвор
 قنارة دش / هيكل بلاستيكي / مغ مخرج 50 ملم / وشبكة مقاومه للصدأ / مغ مانع الروائح الكريهة
 * სამზაპე სადრენაჟე / Ø 50 ვერტიკალური გასასვლელი / პლასტიკური კორპუსი / უჟანგავი ბადე / სუნის დაბლოკვა წყლით



LINE MESH Y360°

Code	Outlet	Size	
4090.FY050K.033.1	Ø 50	33 cm	12
4090.FY050K.040.1	Ø 50	40 cm	12
4090.FY050K.050.1	Ø 50	50 cm	12
4090.FY050K.060.1	Ø 50	60 cm	12
4090.FY050K.080.1	Ø 50	80 cm	12

* Shower drain / Ø 50 horizontal outlet / Plastic body / Stainless grid / Odor blocking by water
 * Душевой канал / Ø 50 боковой выход / пластиковый / Нержавеющая решетка / Гидрозатвор
 قنارة دش / هيكل مقاوم للصدأ / مغ مخرج متحرك 36 درجة 50 ملم / وشبكة مقاومه للصدأ / مغ مانع الروائح الكريهة
 * სამზაპე სადრენაჟე / Ø 50 ჰორიზონტალური გასასვლელი / პლასტიკური კორპუსი / უჟანგავი
 ბადე / სუნის დაბლოკვა წყლით



HM-31359

4090.FA050K.033.1	Ø 50	33 cm	12
4090.FA050K.040.1	Ø 50	40 cm	12
4090.FA050K.050.1	Ø 50	50 cm	12
4090.FA050K.060.1	Ø 50	60 cm	12
4090.FA050K.080.1	Ø 50	80 cm	12

* Shower drain / Ø 50 vertical outlet / Plastic body / Stainless grid / Odor blocking by water
 * Душевой канал / Ø 50 нижний выход / пластиковый / Нержавеющая решетка / Гидрозатвор
 قنارة دش / هيكل مقاوم للصدأ / مغ مخرج 50 ملم / وشبكة مقاومه للصدأ / مغ مانع الروائح الكريهة
 * სამზაპე სადრენაჟე / Ø 50 ვერტიკალური გასასვლელი / პლასტიკური კორპუსი / უჟანგავი ბადე / სუნის დაბლოკვა წყლით



RAIN

SQUARE

BAHN

SIMPLE LEGAL

Code	Outlet	Size	
4086.0A050K.020.1	Ø 50	20 cm	12
4086.0A050K.033.1	Ø 50	33 cm	12
4086.0A050K.040.1	Ø 50	40 cm	12
4086.0A050K.050.1	Ø 50	50 cm	12
4086.0A050K.060.1	Ø 50	60 cm	12
4086.0A050K.080.1	Ø 50	80 cm	12

* Shower drain / Ø 50 vertical outlet / Stainless body / Stainless grid / Odor blocking by water
 * Душевой канал / Ø 50 Нижний выход / нержавеющее тело / Нержавеющая решетка / Гидрозатвор
 قنارة داش / هيكل مقاوم للصدأ / مع مخرج 50 ملم / و شبكة مقاومه للصدأ / مع مانع الروائح الكريهة
 * სამზაპე სადრენაჟე / Ø 50 ვერტიკალური გამოსასვლელი / უჟანგავი კორპუსი / უჟანგავი ბადე / სუნის დაბლოკვა წყლით

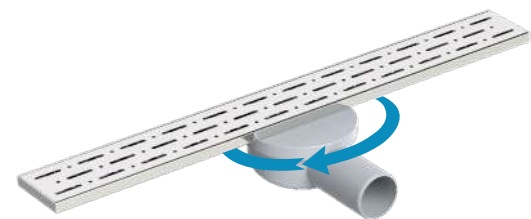


HM-31359

LEGAL

Code	Outlet	Size	
4087.0Y050K.020.1	Ø 50	20 cm	12
4087.0Y050K.033.1	Ø 50	33 cm	12
4087.0Y050K.040.1	Ø 50	40 cm	12
4087.0Y050K.050.1	Ø 50	50 cm	12
4087.0Y050K.060.1	Ø 50	60 cm	12
4087.0Y050K.080.1	Ø 50	80 cm	12

* Shower drain / Ø 50 horizontal outlet / Stainless body / Stainless grid / Odor blocking by water
 * Душевой канал / Ø 50 Боковой выход / Нержавеющий корпус и решетка / Гидрозатвор
 قنارة داش / هيكل مقاوم للصدأ / مع مخرج متحرك 50 درجة / و شبكة مقاومه للصدأ / مع مانع الروائح الكريهة
 * სამზაპე სადრენაჟე / Ø 50 ჰორიზონტალური გამოსასვლელი / უჟანგავი კორპუსი / უჟანგავი ბადე / სუნის დაბლოკვა წყლით



HM-31359

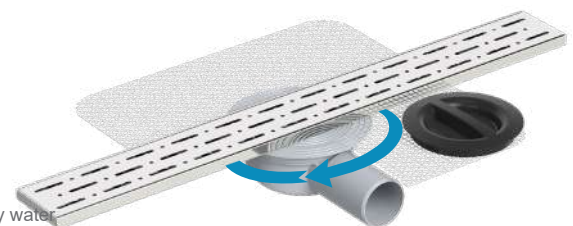
4088.0A050K.020.1	Ø 50	20 cm	12
4088.0A050K.033.1	Ø 50	33 cm	12
4088.0A050K.040.1	Ø 50	40 cm	12
4088.0A050K.050.1	Ø 50	50 cm	12
4088.0A050K.060.1	Ø 50	60 cm	12
4088.0A050K.080.1	Ø 50	80 cm	12

* Shower drain / Ø 50 vertical outlet / Stainless body / Stainless grid / Odor blocking by water
 * Душевой канал / Ø 50 нижний выход / Нержавеющий корпус и решетка / Гидрозатвор
 قنارة داش / هيكل مقاوم للصدأ / مع مخرج 50 ملم / و شبكة مقاومه للصدأ / مع مانع الروائح الكريهة
 * სამზაპე სადრენაჟე / Ø 50 ვერტიკალური გამოსასვლელი / უჟანგავი კორპუსი / უჟანგავი ბადე / სუნის დაბლოკვა წყლით

LEGAL MESH

Code	Outlet	Size	
4094.FY050K.020.1	Ø 50	20 cm	12
4094.FY050K.033.1	Ø 50	33 cm	12
4094.FY050K.040.1	Ø 50	40 cm	12
4094.FY050K.050.1	Ø 50	50 cm	12
4094.FY050K.060.1	Ø 50	60 cm	12
4094.FY050K.080.1	Ø 50	80 cm	12

* Shower drain / Ø 50 horizontal outlet / Stainless body / Stainless grid / Odor blocking by water
 * Душевой канал / Ø 50 Боковой выход / Нержавеющий корпус и решетка / Гидрозатвор / с сеткой
 قنارة داش / هيكل مقاوم للصدأ / مع مخرج 50 ملم / و شبكة مقاومه للصدأ / مع مانع الروائح الكريهة
 * სამზაპე სადრენაჟე / Ø 50 ჰორიზონტალური გამოსასვლელი / უჟანგავი კორპუსი / უჟანგავი ბადე / სუნის დაბლოკვა წყლით



HM-31359

4094.FA050K.020.1	Ø 50	20 cm	12
4094.FA050K.033.1	Ø 50	33 cm	12
4094.FA050K.040.1	Ø 50	40 cm	12
4094.FA050K.050.1	Ø 50	50 cm	12
4094.FA050K.060.1	Ø 50	60 cm	12
4094.FA050K.080.1	Ø 50	80 cm	12

* Shower drain / Ø 50 vertical outlet / Stainless body / Stainless grid / Odor blocking by water
 * Душевой канал / Ø 50 нижний выход / Нержавеющий корпус и решетка / Гидрозатвор / с сеткой
 قنارة داش / هيكل مقاوم للصدأ / مع مخرج 50 ملم / و شبكة مقاومه للصدأ / مع مانع الروائح الكريهة
 * სამზაპე სადრენაჟე / Ø 50 ვერტიკალური გამოსასვლელი / უჟანგავი კორპუსი / უჟანგავი ბადე / სუნის დაბლოკვა წყლით



RAIN



SQUARE



BAHN

LEGAL SIPHONIC

Code	Outlet	Size	
4084.0Y050K.020.1	Ø 50	20 cm	12
4084.0Y050K.033.1	Ø 50	33 cm	12
4084.0Y050K.040.1	Ø 50	40 cm	12
4084.0Y050K.050.1	Ø 50	50 cm	12
4084.0Y050K.060.1	Ø 50	60 cm	12
4084.0Y050K.080.1	Ø 50	80 cm	12

* Shower drain / Ø 50 horizontal outlet / Stainless body / Stainless grid / Odor blocking by water
 * Душевой канал / Ø 50 Боковой выход / Нержавеющий корпус и решетка / Гидрозатвор
 قنارة دش / هيكل مقاوم للصدأ / مع مخرج متحرك ٣٦٠ درجة ٥٠ ملم / و شبكة مقاومه للصدأ / مع مانع الروائح الكريهة
 * სამზაპე სადრენაჟე / Ø 50 ჰორიზონტალური გასასვლელი / პლასტიკური კორპუსი / უჟანგავი ზადე / სუნის დაბლოკვა წყლით



HM-31359

LEGAL Y360°

Code	Outlet	Size	
4089.0Y050K.020.1	Ø 50	20 cm	12
4089.0Y050K.033.1	Ø 50	33 cm	12
4089.0Y050K.040.1	Ø 50	40 cm	12
4089.0Y050K.050.1	Ø 50	50 cm	12
4089.0Y050K.060.1	Ø 50	60 cm	12
4089.0Y050K.080.1	Ø 50	80 cm	12

* Shower drain / Ø 50 horizontal outlet / Stainless body / Stainless grid / Odor blocking by water
 * Душевой канал / Ø 50 Боковой выход / Нержавеющий корпус и решетка / Гидрозатвор
 قنارة دش / هيكل مقاوم للصدأ / مع مخرج متحرك ٣٦٠ درجة ٥٠ ملم / و شبكة مقاومه للصدأ / مع مانع الروائح الكريهة
 * სამზაპე სადრენაჟე / Ø 50 ვერტიკალური გამოსასვლელი / უჟანგავი კორპუსი / უჟანგავი ზადე / სუნის დაბლოკვა წყლით



HM-31359

LEGAL MESH Y360°

Code	Outlet	Size	
4095.FY050K.020.1	Ø 50	20 cm	12
4095.FY050K.033.1	Ø 50	33 cm	12
4095.FY050K.040.1	Ø 50	40 cm	12
4095.FY050K.050.1	Ø 50	50 cm	12
4095.FY050K.060.1	Ø 50	60 cm	12
4095.FY050K.080.1	Ø 50	80 cm	12

* Shower drain / Ø 50 horizontal outlet / Stainless body / Stainless grid / Odor blocking by water
 * Душевой канал / Ø 50 Боковой выход / Нержавеющий корпус и решетка / Гидрозатвор / с сеткой
 قنارة دش / هيكل مقاوم للصدأ / مع مخرج ٥٠ ملم / و شبكة مقاومه للصدأ / مع مانع الروائح الكريهة
 * სამზაპე სადრენაჟე / Ø 50 ჰორიზონტალური გამოსასვლელი / უჟანგავი კორპუსი / უჟანგავი ზადე / სუნის დაბლოკვა წყლით



HM-31359

* Shower drain / Ø 50 vertical outlet / Stainless body / Stainless grid / Odor blocking by water
 * Душевой канал / Ø 50 нижний выход / Нержавеющий корпус и решетка / Гидрозатвор
 قنارة دش / هيكل مقاوم للصدأ / مع مخرج ٥٠ ملم / و شبكة مقاومه للصدأ / مع مانع الروائح الكريهة
 * სამზაპე სადრენაჟე / Ø 50 ვერტიკალური გამოსასვლელი / უჟანგავი კორპუსი / უჟანგავი ზადე / სუნის დაბლოკვა წყლით



RAIN

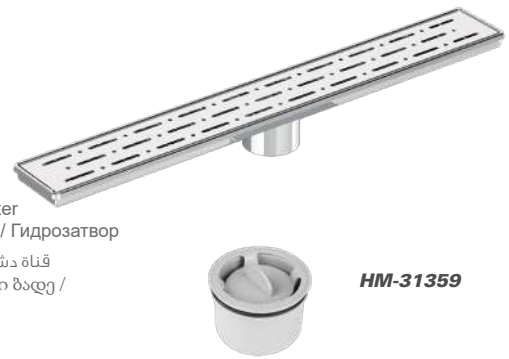
SQUARE

BAHN

SIMPLE VEGA

Code	Outlet	Size	
4074.0A050K.040.1	Ø 50	40 cm	12
4074.0A050K.050.1	Ø 50	50 cm	12
4074.0A050K.060.1	Ø 50	60 cm	12

* Shower drain / Ø 50 vertical outlet / Stainless body / Stainless grid / Odor blocking by water
 * Душевой канал / Ø 50 Нижний выход / Нержавеющее тело / Нержавеющая решетка / Гидрозатвор
 قنارة دش / هيكل مقاوم للصدأ / مع مخرج ٥٠ ملم / و شبكة مقاومه للصدأ / مع مانع الروائح الكريهة
 * სამზაპე სადრენაჟე / Ø 50 ვერტიკალური გამოსასვლელი / უჟანგავი კორპუსი / უჟანგავი ბადე / სუნის დაბლოკვა წყლით



VEGA

Code	Outlet	Size	
4075.0Y050K.040.1	Ø 50	40 cm	12
4075.0Y050K.050.1	Ø 50	50 cm	12
4075.0Y050K.060.1	Ø 50	60 cm	12

* Shower drain / Ø 50 horizontal outlet / Stainless body / Stainless grid / Odor blocking by water
 * Душевой канал / Ø50 Пластиковый Ствол / боковой выход / корпус из нержавеющей / нержавеющей решетка / Гидрозатвор
 قنارة دش / هيكل مقاوم للصدأ / مع مخرج متحرك ٣٦ درجة ٥٠ ملم / و شبكة مقاومه للصدأ / مع مانع الروائح الكريهة
 * სამზაპე სადრენაჟე / Ø 50 ჰორიზონტალური გამოსასვლელი / უჟანგავი კორპუსი / უჟანგავი ბადე / სუნის დაბლოკვა წყლით



4075.0A050K.040.1	Ø 50	40 cm	12
4075.0A050K.050.1	Ø 50	50 cm	12
4075.0A050K.060.1	Ø 50	60 cm	12

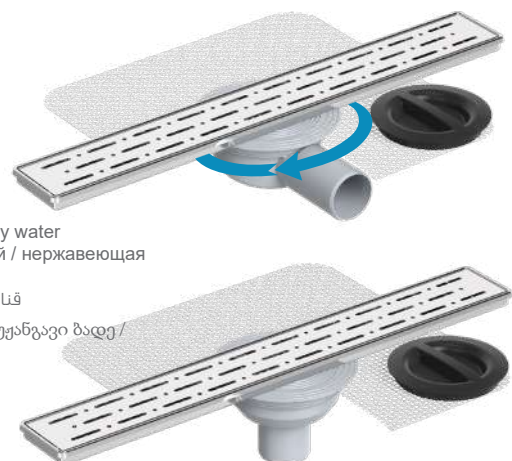
* Shower drain / Ø 50 vertical outlet / Stainless body / Stainless grid / Odor blocking by water
 * Душевой канал / Ø50 Пластиковый Ствол / нижний выход / корпус из нержавеющей / нержавеющей решетка / Гидрозатвор
 قنارة دش / هيكل مقاوم للصدأ / مع مخرج ٥٠ ملم / و شبكة مقاومه للصدأ / مع مانع الروائح الكريهة
 * სამზაპე სადრენაჟე / Ø 50 ჰორიზონტალური გამოსასვლელი / უჟანგავი კორპუსი / უჟანგავი ბადე / სუნის დაბლოკვა წყლით



VEGA MESH

Code	Outlet	Size	
4075.FY050K.040.1	Ø 50	40 cm	12
4075.FY050K.050.1	Ø 50	50 cm	12
4075.FY050K.060.1	Ø 50	60 cm	12

* Shower drain / Ø 50 horizontal outlet / Stainless body / Stainless grid / Odor blocking by water
 * Душевой канал / Пластиковый ствол / Ø50 боковой выход / корпус из нержавеющей / нержавеющей решетка / С Сеткой / Гидрозатвор
 قنارة دش / هيكل مقاوم للصدأ / مع مخرج ٣٦ درجة ٥٠ ملم / و شبكة مقاومه للصدأ / مع مانع الروائح الكريهة
 * სამზაპე სადრენაჟე / Ø 50 ჰორიზონტალური გამოსასვლელი / პლასტიკური კორპუსი / უჟანგავი ბადე / სუნის დაბლოკვა წყლით




4075.FA050K.040.1	Ø 50	40 cm	12
4075.FA050K.050.1	Ø 50	50 cm	12
4075.FA050K.060.1	Ø 50	60 cm	12

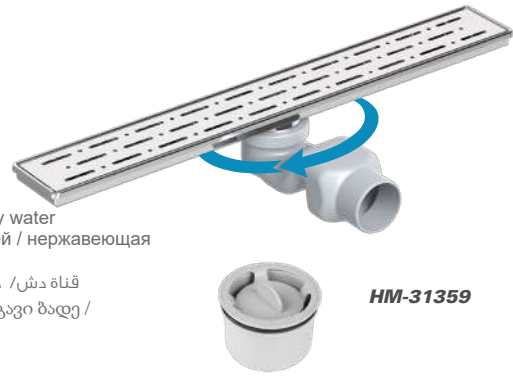
* Shower drain / Ø 50 vertical outlet / Stainless body / Stainless grid / Odor blocking by water
 * Душевой канал / Пластиковый ствол / Ø50 нижний выход / корпус из нержавеющей / нержавеющей решетка / С Сеткой / Гидрозатвор
 قنارة دش / هيكل مقاوم للصدأ / مع مخرج ٥٠ ملم / و شبكة مقاومه للصدأ / مع مانع الروائح الكريهة
 * სამზაპე სადრენაჟე / Ø 50 ვერტიკალური გამოსასვლელი / პლასტიკური კორპუსი / უჟანგავი ბადე / სუნის დაბლოკვა წყლით



VEGA SIPHONIC


Code	Outlet	Size	
4076.0Y050K.040.1	Ø 50	40 cm	12
4076.0Y050K.050.1	Ø 50	50 cm	12
4076.0Y050K.060.1	Ø 50	60 cm	12

* Shower drain / Ø 50 horizontal outlet / Stainless body / Stainless grid / Odor blocking by water
 * Душевой канал / Пластиковый ствол / Ø50 боковой выход / корпус из нержавеющей / нержавеющей решетка / Гидрозатвор
 قنارة دش / هيكل مقاوم للصدأ / مع مخرج متحرك ٣٦٠ درجة ٥٠ ملم / و شبكة مقاومه للصدأ / مع مانع الروائح الكريهة
 * საშუაზე სადრენაჟე / Ø 50 ჰორიზონტალური გასასვლელი / უჟანგავი კორპუსი / უჟანგავი ბადე / სუნის დაბლოკვა წყლით



HM-31359

VEGA Y360°

Code	Outlet	Size	
4070.0Y050K.040.1	Ø 50	40 cm	12
4070.0Y050K.050.1	Ø 50	50 cm	12
4070.0Y050K.060.1	Ø 50	60 cm	12

* Shower drain / Ø 50 horizontal outlet / Stainless body / Stainless grid / Odor blocking by water
 * Душевой канал / Пластиковый ствол / Ø50 боковой выход / корпус из нержавеющей / нержавеющей решетка / Гидрозатвор
 قنارة دش / هيكل مقاوم للصدأ / مع مخرج متحرك ٣٦٠ درجة ٥٠ ملم / و شبكة مقاومه للصدأ / مع مانع الروائح الكريهة
 * საშუაზე სადრენაჟე / Ø 50 ჰორიზონტალური გასასვლელი / უჟანგავი კორპუსი / უჟანგავი ბადე / სუნის დაბლოკვა წყლით




4070.0A050K.040.1	Ø 50	40 cm	12
4070.0A050K.050.1	Ø 50	50 cm	12
4070.0A050K.060.1	Ø 50	60 cm	12

* Shower drain / Ø 50 vertical outlet / Stainless body / Stainless grid / Odor blocking by water
 * Душевой канал / Пластиковый ствол / Ø50 нижний выход / корпус из нержавеющей / нержавеющей решетка / Гидрозатвор
 قنارة دش / هيكل مقاوم للصدأ / مع مخرج ٥٠ ملم / و شبكة مقاومه للصدأ / مع مانع الروائح الكريهة
 * საშუაზე სადრენაჟე / Ø 50 ვერტიკალური გასასვლელი / უჟანგავი კორპუსი / უჟანგავი ბადე / სუნის დაბლოკვა წყლით

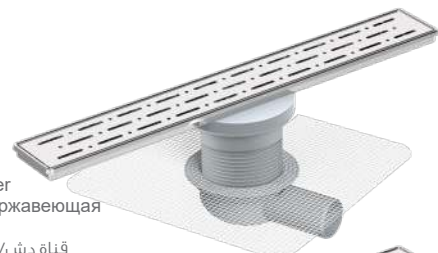


HM-31359

VEGA MESH Y360°

Code	Outlet	Size	
4069.FY050K.040.1	Ø 50	40 cm	12
4069.FY050K.050.1	Ø 50	50 cm	12
4069.FY050K.060.1	Ø 50	60 cm	12

* Shower drain / Ø 50 horizontal outlet / Stainless body / Stainless grid / Odor blocking by water
 * Душевой канал / Пластиковый ствол / Ø50 боковой выход / корпус из нержавеющей / нержавеющей решетка / Гидрозатвор
 قنارة دش / هيكل مقاوم للصدأ / مع مخرج ٣٦٠ درجة ٥٠ ملم / و شبكة مقاومه للصدأ / مع مانع الروائح الكريهة
 * საშუაზე სადრენაჟე / Ø 50 ჰორიზონტალური გასასვლელი / პლასტიკური კორპუსი / უჟანგავი ბადე / სუნის დაბლოკვა წყლით



4069.FA050K.040.1	Ø 50	40 cm	12
4069.FA050K.050.1	Ø 50	50 cm	12
4069.FA050K.060.1	Ø 50	60 cm	12

* Shower drain / Ø 50 vertical outlet / Stainless body / Stainless grid / Odor blocking by water
 * Душевой канал / Пластиковый ствол / Ø50 нижний выход / корпус из нержавеющей / нержавеющей решетка / Гидрозатвор
 قنارة دش / هيكل مقاوم للصدأ / مع مخرج ٥٠ ملم / و شبكة مقاومه للصدأ / مع مانع الروائح الكريهة
 * საშუაზე სადრენაჟე / Ø 50 ვერტიკალური გასასვლელი / პლასტიკური კორპუსი / უჟანგავი ბადე / სუნის დაბლოკვა წყლით



HM-31359



RAIN

SQUARE

BAHN

SIMPLE VEGA LUX

Code	Outlet	Size	
4077.0A050K.040.1	Ø 50	40 cm	12
4077.0A050K.050.1	Ø 50	50 cm	12
4077.0A050K.060.1	Ø 50	60 cm	12

* Shower drain / Ø 50 vertical outlet / Stainless body / Stainless grid / Odor blocking by water
 * Душевой канал / Ø 50 Нижний выход / Нержавеющее тело / Нержавеющая решетка / Гидрозатвор
 قنارة دش / هيكل مقاوم للصدأ / مع مخرج 50 ملم بعرض 10 سم / و شبكة مقاومة للصدأ / مع مانع الروائح الكريهة
 * საშხაპე სადრენაჟე / Ø 50 ვერტიკალური გასასვლელი / უქანგავი კორპუსი / უქანგავი ზადე / სუნის დაბლოკვა წყლით



HM-31359

VEGA LUX

Code	Outlet	Size	
4078.0Y050K.040.1	Ø 50	40 cm	12
4078.0Y050K.050.1	Ø 50	50 cm	12
4078.0Y050K.060.1	Ø 50	60 cm	12

* Shower drain / Ø 50 horizontal outlet / Stainless body / Stainless grid / Odor blocking by water
 * Душевой канал / Пластиковый ствол / Ø50 боковой выход / корпус из нержавеющей / нержавеющая решетка / Гидрозатвор
 قنارة دش / هيكل مقاوم للصدأ / مع مخرج 50 درجة 37.0 ملم بعرض 10 سم / و شبكة مقاومة للصدأ / مع مانع الروائح الكريهة
 * საშხაპე სადრენაჟე / Ø 50 ჰორიზონტალური გასასვლელი / უქანგავი კორპუსი / უქანგავი ზადე / სუნის დაბლოკვა წყლით



HM-31359

VEGA LUX MESH

Code	Outlet	Size	
4078.FY050K.040.1	Ø 50	40 cm	12
4078.FY050K.050.1	Ø 50	50 cm	12
4078.FY050K.060.1	Ø 50	60 cm	12

* Shower drain / Ø 50 horizontal outlet / Stainless body / Stainless grid / Odor blocking by water
 * Душевой канал / Пластиковый ствол / Ø50 боковой выход / корпус из нержавеющей / нержавеющая решетка / Гидрозатвор
 قنارة دش / هيكل مقاوم للصدأ / مع مخرج 37.0 ملم بعرض 10 سم / و شبكة مقاومة للصدأ / مع مانع الروائح الكريهة
 * საშხაპე სადრენაჟე / Ø 50 ჰორიზონტალური გასასვლელი / უქანგავი კორპუსი / უქანგავი ზადე / სუნის დაბლოკვა წყლით



HM-31359

* Shower drain / Ø 50 vertical outlet / Stainless body / Stainless grid / Odor blocking by water
 * Душевой канал / Пластиковый ствол / Ø50 нижний выход / корпус из нержавеющей / нержавеющая решетка / Гидрозатвор
 قنارة دش / هيكل مقاوم للصدأ / مع مخرج 50 ملم بعرض 10 سم / و شبكة مقاومة للصدأ / مع مانع الروائح الكريهة
 * საშხაპე სადრენაჟე / Ø 50 ვერტიკალური გასასვლელი / უქანგავი კორპუსი / უქანგავი ზადე / სუნის დაბლოკვა წყლით



RAIN



SQUARE



BAHN

VEGA LUX SIPHONIC

Code	Outlet	Size	
4079.0Y050K.040.1	Ø 50	40 cm	12
4079.0Y050K.050.1	Ø 50	50 cm	12
4079.0Y050K.060.1	Ø 50	60 cm	12

* Shower drain / Ø 50 horizontal outlet / Stainless body / Stainless grid / Odor blocking by water
 * Душевой канал / Пластиковый ствол / Ø50 боковой выход / корпус из нержавеющей / нержавеющая решетка / Гидрозатвор
 * قنارة دش / هيكل مقاوم للصدأ / مع مخرج 36 درجة 50 ملم بعرض 10 سم / و شبكه مقاومه للصدأ / مع مانع الروائح الكريهة
 * საშხაპე სადრენაჟე / Ø 50 ჰორიზონტალური გასასვლელი / პლასტიკური კორპუსი / უჟანგავი ბადე / სუნის დაბლოკვა წყლით



HM-31359

VEGA LUX Y360°

Code	Outlet	Size	
4071.0Y050K.040.1	Ø 50	40 cm	12
4071.0Y050K.050.1	Ø 50	50 cm	12
4071.0Y050K.060.1	Ø 50	60 cm	12

* Shower drain / Ø 50 horizontal outlet / Stainless body / Stainless grid / Odor blocking by water
 * Душевой канал / Пластиковый ствол / Ø50 боковой выход / корпус из нержавеющей / нержавеющая решетка / Гидрозатвор
 * قنارة دش / هيكل مقاوم للصدأ / مع مخرج 36 درجة 50 ملم بعرض 10 سم / و شبكه مقاومه للصدأ / مع مانع الروائح الكريهة
 * საშხაპე სადრენაჟე / Ø 50 ჰორიზონტალური გასასვლელი / უჟანგავი კორპუსი / უჟანგავი ბადე / სუნის დაბლოკვა წყლით

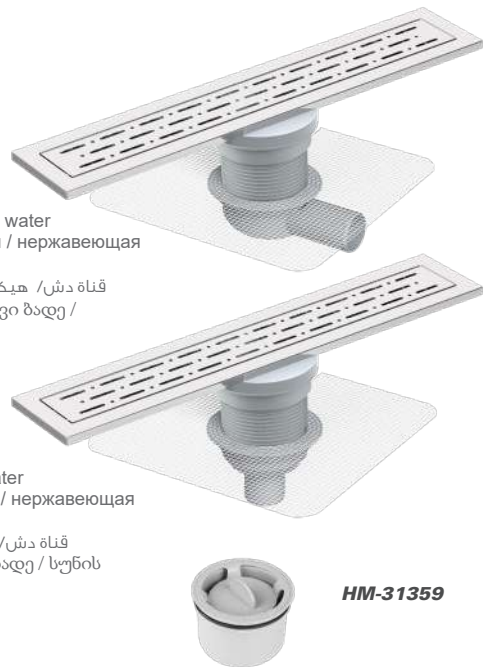


HM-31359

VEGA LUX MESH Y360°

Code	Outlet	Size	
4068.FY050K.040.1	Ø 50	40 cm	12
4068.FY050K.050.1	Ø 50	50 cm	12
4068.FY050K.060.1	Ø 50	60 cm	12

* Shower drain / Ø 50 horizontal outlet / Stainless body / Stainless grid / Odor blocking by water
 * Душевой канал / Пластиковый ствол / Ø50 боковой выход / корпус из нержавеющей / нержавеющая решетка / Гидрозатвор
 * قنارة دش / هيكل مقاوم للصدأ / مع مخرج 36 درجة 50 ملم بعرض 10 سم / و شبكه مقاومه للصدأ / مع مانع الروائح الكريهة
 * საშხაპე სადრენაჟე / Ø 50 ჰორიზონტალური გასასვლელი / უჟანგავი კორპუსი / უჟანგავი ბადე / სუნის დაბლოკვა წყლით



HM-31359

4068.FA050K.040.1	Ø 50	40 cm	12
4068.FA050K.050.1	Ø 50	50 cm	12
4068.FA050K.060.1	Ø 50	60 cm	12

* Shower drain / Ø 50 vertical outlet / Stainless body / Stainless grid / Odor blocking by water
 * Душевой канал / Пластиковый ствол / Ø50 нижний выход / корпус из нержавеющей / нержавеющая решетка / Гидрозатвор
 * قنارة دش / هيكل مقاوم للصدأ / مع مخرج 90 درجة 50 ملم بعرض 10 سم / و شبكه مقاومه للصدأ / مع مانع الروائح الكريهة
 * საშხაპე სადრენაჟე / Ø 50 ვერტიკალური გასასვლელი / უჟანგავი კორპუსი / უჟანგავი ბადე / სუნის დაბლოკვა წყლით



RAIN

SQUARE

BAHN

SIMPLE ALFA

Code	Outlet	Size	
4060.0A050K.020.1	Ø 50	20 cm	12
4060.0A050K.030.1	Ø 50	30 cm	12
4060.0A050K.040.1	Ø 50	40 cm	12
4060.0A050K.050.1	Ø 50	50 cm	12
4060.0A050K.060.1	Ø 50	60 cm	12

* Shower drain / Ø 50 vertical outlet / Stainless body / Stainless grid / Odor blocking by water
 * Душевой канал / Ø 50 Нижний выход / Нержавеющее тело / Нержавеющая решетка / Гидрозатвор
 قنارة دش / هيكل مقاوم للصدأ / مع مخرج ٥٠ ملم بعرض ١٠ سم / و شبكة مقاومه للصدأ / مع مانع الروائح الكريهة
 * საშუაპე სადრენაჟე / Ø 50 ვერტიკალური გასასვლელი / უჟანგავი კორპუსი / უჟანგავი ბადე / სუნის დაბლოკვა წყლით



HM-31359

ALFA

Code	Outlet	Size	
4060.0Y050K.020.1	Ø 50	20 cm	12
4060.0Y050K.030.1	Ø 50	30 cm	12
4060.0Y050K.040.1	Ø 50	40 cm	12
4060.0Y050K.050.1	Ø 50	50 cm	12
4060.0Y050K.060.1	Ø 50	60 cm	12

* Shower drain / Ø 50 horizontal outlet / Stainless body / Stainless grid / Odor blocking by water
 * Душевой канал / Ø 50 Боковой выход / Нержавеющая решетка и корпус / Гидрозатвор
 قنارة دش / هيكل مقاوم للصدأ / مع مخرج ٥٠ ملم بعرض ١٠ سم / و شبكة مقاومه للصدأ / مع مانع الروائح الكريهة
 * საშუაპე სადრენაჟე / Ø 50 ჰორიზონტალური გასასვლელი / უჟანგავი კორპუსი / უჟანგავი ბადე / სუნის დაბლოკვა წყლით



HM-31359

4067.0A050K.020.1	Ø 50	20 cm	12
4067.0A050K.030.1	Ø 50	30 cm	12
4067.0A050K.040.1	Ø 50	40 cm	12
4067.0A050K.050.1	Ø 50	50 cm	12
4067.0A050K.060.1	Ø 50	60 cm	12

* Shower drain / Ø 50 vertical outlet / Stainless body / Stainless grid / Odor blocking by water
 * Душевой канал / Ø 50 нижний выход / Нержавеющая решетка и корпус / Гидрозатвор
 قنارة دش / هيكل مقاوم للصدأ / مع مخرج ٥٠ ملم بعرض ١٠ سم / و شبكة مقاومه للصدأ / مع مانع الروائح الكريهة
 * საშუაპე სადრენაჟე / Ø 50 ვერტიკალური გასასვლელი / უჟანგავი კორპუსი / უჟანგავი ბადე / სუნის დაბლოკვა წყლით

ALFA Y360°

Code	Outlet	Size	
4064.0Y050K.020.1	Ø 50	20 cm	12
4064.0Y050K.030.1	Ø 50	30 cm	12
4064.0Y050K.040.1	Ø 50	40 cm	12
4064.0Y050K.050.1	Ø 50	50 cm	12
4064.0Y050K.060.1	Ø 50	60 cm	12

* Shower drain / Ø 50 horizontal outlet / Stainless body / Stainless grid / Odor blocking by water
 * Душевой канал / Ø 50 Боковой выход / Нержавеющая решетка и корпус / Гидрозатвор
 قنارة دش / هيكل مقاوم للصدأ / مع مخرج ٥٠ ملم بعرض ١٠ سم / و شبكة مقاومه للصدأ / مع مانع الروائح الكريهة
 * საშუაპე სადრენაჟე / Ø 50 ჰორიზონტალური გასასვლელი / უჟანგავი კორპუსი / უჟანგავი ბადე / სუნის დაბლოკვა წყლით



HM-31359

4064.0A050K.020.1	Ø 50	20 cm	12
4064.0A050K.030.1	Ø 50	30 cm	12
4064.0A050K.040.1	Ø 50	40 cm	12
4064.0A050K.050.1	Ø 50	50 cm	12
4064.0A050K.060.1	Ø 50	60 cm	12

* Shower drain / Ø 50 vertical outlet / Stainless body / Stainless grid / Odor blocking by water
 * Душевой канал / Ø 50 нижний выход / Нержавеющая решетка и корпус / Гидрозатвор
 قنارة دش / هيكل مقاوم للصدأ / مع مخرج ٥٠ ملم بعرض ١٠ سم / و شبكة مقاومه للصدأ / مع مانع الروائح الكريهة
 * საშუაპე სადრენაჟე / Ø 50 ჰორიზონტალური გასასვლელი / უჟანგავი კორპუსი / უჟანგავი ბადე / სუნის დაბლოკვა წყლით



RAIN




SQUARE



BAHN

SIMPLE DELUXE


Code	Outlet	Size	
4061.0A050K.020.1	Ø 50	20 cm	12
4061.0A050K.030.1	Ø 50	30 cm	12
4061.0A050K.040.1	Ø 50	40 cm	12
4061.0A050K.050.1	Ø 50	50 cm	12
4061.0A050K.060.1	Ø 50	60 cm	12

* Shower drain / Ø 50 vertical outlet / Stainless body / Stainless grid / Odor blocking by water
 * Душевой канал / Ø 50 Нижний выход / Нержавеющее тело / Нержавеющая решетка / Гидрозатвор
 قنارة دش / هيكل مقاوم للصدأ / مغ مخرج 50 ملم بعرض 12 سم / وشبكة مقاومه للصدأ / مع مانع الروائح الكريهة
 * საშუაპე სადრენაჟე / Ø 50 ვერტიკალური გასასვლელი / უჟანგავი კორპუსი / უჟანგავი ბადე / სუნის დაბლოკვა წყლით



HM-31359

DELUXE

Code	Outlet	Size	
4061.0Y050K.020.1	Ø 50	20 cm	12
4061.0Y050K.030.1	Ø 50	30 cm	12
4061.0Y050K.040.1	Ø 50	40 cm	12
4061.0Y050K.050.1	Ø 50	50 cm	12
4061.0Y050K.060.1	Ø 50	60 cm	12

* Shower drain / Ø 50 horizontal outlet / Stainless body / Stainless grid / Odor blocking by water
 * Душевой канал / Ø 50 Боковой выход / Нержавеющая решетка и корпус / Гидрозатвор
 قنارة دش / هيكل مقاوم للصدأ / مغ مخرج 50 ملم بعرض 12 سم / وشبكة مقاومه للصدأ / مع مانع الروائح الكريهة
 * საშუაპე სადრენაჟე / Ø 50 ჰორიზონტალური გასასვლელი / უჟანგავი კორპუსი / უჟანგავი ბადე / სუნის დაბლოკვა წყლით




HM-31359

4065.0A050K.020.1	Ø 50	20 cm	12
4065.0A050K.030.1	Ø 50	30 cm	12
4065.0A050K.040.1	Ø 50	40 cm	12
4065.0A050K.050.1	Ø 50	50 cm	12
4065.0A050K.060.1	Ø 50	60 cm	12

* Shower drain / Ø 50 vertical outlet / Stainless body / Stainless grid / Odor blocking by water
 * Душевой канал / Ø 50 нижний выход / Нержавеющая решетка и корпус / Гидрозатвор
 قنارة دش / هيكل مقاوم للصدأ / مغ مخرج 50 ملم بعرض 12 سم / وشبكة مقاومه للصدأ / مع مانع الروائح الكريهة
 * საშუაპე სადრენაჟე / Ø 50 ვერტიკალური გასასვლელი / უჟანგავი კორპუსი / უჟანგავი ბადე / სუნის დაბლოკვა წყლით

DELUXE Y360°

Code	Outlet	Size	
4066.0Y050K.020.1	Ø 50	20 cm	12
4066.0Y050K.030.1	Ø 50	30 cm	12
4066.0Y050K.040.1	Ø 50	40 cm	12
4066.0Y050K.050.1	Ø 50	50 cm	12
4066.0Y050K.060.1	Ø 50	60 cm	12

* Shower drain / Ø 50 horizontal outlet / Stainless body / Stainless grid / Odor blocking by water
 * Душевой канал / Ø 50 Боковой выход / Нержавеющая решетка и корпус / Гидрозатвор
 قنارة دش / هيكل مقاوم للصدأ / مغ مخرج 50 ملم بعرض 12 سم / وشبكة مقاومه للصدأ / مع مانع الروائح الكريهة
 * საშუაპე სადრენაჟე / Ø 50 ჰორიზონტალური გასასვლელი / უჟანგავი კორპუსი / უჟანგავი ბადე / სუნის დაბლოკვა წყლით



HM-31359

4066.0A050K.020.1	Ø 50	20 cm	12
4066.0A050K.030.1	Ø 50	30 cm	12
4066.0A050K.040.1	Ø 50	40 cm	12
4066.0A050K.050.1	Ø 50	50 cm	12
4066.0A050K.060.1	Ø 50	60 cm	12

* Shower drain / Ø 50 vertical outlet / Stainless body / Stainless grid / Odor blocking by water
 * Душевой канал / Ø 50 нижний выход / Нержавеющая решетка и корпус / Гидрозатвор
 قنارة دش / هيكل مقاوم للصدأ / مغ مخرج 50 ملم بعرض 12 سم / وشبكة مقاومه للصدأ / مع مانع الروائح الكريهة
 * საშუაპე სადრენაჟე / Ø 50 ვერტიკალური გასასვლელი / უჟანგავი კორპუსი / უჟანგავი ბადე / სუნის დაბლოკვა წყლით



RAIN

SQUARE

BAHN

LINE

SHOWER DRAINS

Code	Outlet	Size	
3152.0Y050K.033.1	Ø 50	33 cm	12
3152.0Y050K.040.1	Ø 50	40 cm	12
3152.0Y050K.050.1	Ø 50	50 cm	12
3152.0Y050K.060.1	Ø 50	60 cm	12
3152.0Y050K.080.1	Ø 50	80 cm	12

* Shower drain / Ø 50 horizontal outlet / Plastic body / Stainless grid / Odor blocking by water
 * Душевой канал / Ø 50 Боковой выход / пластичное тело / Нержавеющая решетка / Гидрозатвор
 قنارة دش / هيكل بلاستيكي / مع مخرج 50 ملم / و شبكة مقاومة للصدأ / مع مانع الروائح الكريهة
 * საშუაპე სადრენაჟე / Ø 50 ჰორიზონტალური გასასვლელი / პლასტიკური კორპუსი / უჟანგავი ბადე / სუნის დაბლოკვა წყლით

3152.0A050K.033.1	Ø 50	33 cm	12
3152.0A050K.040.1	Ø 50	40 cm	12
3152.0A050K.050.1	Ø 50	50 cm	12
3152.0A050K.060.1	Ø 50	60 cm	12
3152.0A050K.080.1	Ø 50	80 cm	12

* Shower drain / Ø 50 vertical outlet / Plastic body / Stainless grid / Odor blocking by water
 * Душевой канал / Ø 50 Нижний выход / пластичное тело / Нержавеющая решетка / Гидрозатвор
 قنارة دش / هيكل بلاستيكي / مع مخرج 50 ملم / و شبكة مقاومة للصدأ / مع مانع الروائح الكريهة
 * საშუაპე სადრენაჟე / Ø 50 ვერტიკალური გასასვლელი / პლასტიკური კორპუსი / უჟანგავი ბადე / სუნის დაბლოკვა წყლით



LINE

Code	Outlet	Size	
3153.0Y050K.033.1	Ø 50	33 cm	12
3153.0Y050K.040.1	Ø 50	40 cm	12
3153.0Y050K.050.1	Ø 50	50 cm	12
3153.0Y050K.060.1	Ø 50	60 cm	12
3153.0Y050K.080.1	Ø 50	80 cm	12

* Shower drain / Ø 50 horizontal outlet / Plastic body / Stainless grid / Odor blocking by water
 * Душевой канал / Ø 50 Боковой выход / пластичное тело / Нержавеющая решетка / Гидрозатвор
 قنارة دش / هيكل بلاستيكي / مع مخرج 50 ملم / و شبكة مقاومة للصدأ / مع مانع الروائح الكريهة
 * საშუაპე სადრენაჟე / Ø 50 ჰორიზონტალური გასასვლელი / პლასტიკური კორპუსი / უჟანგავი ბადე / სუნის დაბლოკვა წყლით

3153.0A050K.033.1	Ø 50	33 cm	12
3153.0A050K.040.1	Ø 50	40 cm	12
3153.0A050K.050.1	Ø 50	50 cm	12
3153.0A050K.060.1	Ø 50	60 cm	12
3153.0A050K.080.1	Ø 50	80 cm	12

* Shower drain / Ø 50 vertical outlet / Plastic body / Stainless grid / Odor blocking by water
 * Душевой канал / Ø 50 Нижний выход / пластичное тело / Нержавеющая решетка / Гидрозатвор
 قنارة دش / هيكل بلاستيكي / مع مخرج 50 ملم / و شبكة مقاومة للصدأ / مع مانع الروائح الكريهة
 * საშუაპე სადრენაჟე / Ø 50 ვერტიკალური გასასვლელი / პლასტიკური კორპუსი / უჟანგავი ბადე / სუნის დაბლოკვა წყლით



LINE

Code	Outlet	Size	
3154.0Y050K.033.1	Ø 50	33 cm	12
3154.0Y050K.040.1	Ø 50	40 cm	12
3154.0Y050K.050.1	Ø 50	50 cm	12
3154.0Y050K.060.1	Ø 50	60 cm	12
3154.0Y050K.080.1	Ø 50	80 cm	12

* Shower drain / Ø 50 horizontal outlet / Plastic body / Stainless grid / Odor blocking by water
 * Душевой канал / Ø 50 Боковой выход / пластичное тело / Нержавеющая решетка / Гидрозатвор
 قنارة دش / هيكل بلاستيكي / مع مخرج 50 ملم / و شبكة مقاومة للصدأ / مع مانع الروائح الكريهة
 * საშუაპე სადრენაჟე / Ø 50 ჰორიზონტალური გასასვლელი / პლასტიკური კორპუსი / უჟანგავი ბადე / სუნის დაბლოკვა წყლით

3154.0A050K.033.1	Ø 50	33 cm	12
3154.0A050K.040.1	Ø 50	40 cm	12
3154.0A050K.050.1	Ø 50	50 cm	12
3154.0A050K.060.1	Ø 50	60 cm	12
3154.0A050K.080.1	Ø 50	80 cm	12

* Shower drain / Ø 50 vertical outlet / Plastic body / Stainless grid / Odor blocking by water
 * Душевой канал / Ø 50 Нижний выход / пластичное тело / Нержавеющая решетка / Гидрозатвор
 قنارة دش / هيكل بلاستيكي / مع مخرج 50 ملم / و شبكة مقاومة للصدأ / مع مانع الروائح الكريهة
 * საშუაპე სადრენაჟე / Ø 50 ვერტიკალური გასასვლელი / პლასტიკური კორპუსი / უჟანგავი ბადე / სუნის დაბლოკვა წყლით



LINE Y360°

Code	Outlet	Size	
3150.0Y050K.033.1	Ø 50	33 cm	12
3150.0Y050K.040.1	Ø 50	40 cm	12
3150.0Y050K.050.1	Ø 50	50 cm	12
3150.0Y050K.060.1	Ø 50	60 cm	12
3150.0Y050K.080.1	Ø 50	80 cm	12

* Shower drain / Ø 50 horizontal outlet / Plastic body / Stainless grid / Odor blocking by water
 * Душевой канал / Ø 50 Боковой выход / пластичное тело / Нержавеющая решетка / Гидрозатвор
 قنارة دش / هيكل بلاستيكي / مغ مخرج 50 ملم / وشبكة مقاومه للصدأ / مع مانع الروائح الكريهة
 * საშხაპე სადრენაჟე / Ø 50 ჰორიზონტალური გასასვლელი / პლასტიკური კორპუსი / უჟანგავი ბადე / სუნის დაბლოკვა წყლით

3150.0A050K.033.1	Ø 50	33 cm	12
3150.0A050K.040.1	Ø 50	40 cm	12
3150.0A050K.050.1	Ø 50	50 cm	12
3150.0A050K.060.1	Ø 50	60 cm	12
3150.0A050K.080.1	Ø 50	80 cm	12

* Shower drain / Ø 50 vertical outlet / Plastic body / Stainless grid / Odor blocking by water
 * Душевой канал / Ø 50 Нижний выход / пластичное тело / Нержавеющая решетка / Гидрозатвор
 قنارة دش / هيكل بلاستيكي / مغ مخرج 50 ملم / وشبكة مقاومه للصدأ / مع مانع الروائح الكريهة
 * საშხაპე სადრენაჟე / Ø 50 ვერტიკალური გასასვლელი / პლასტიკური კორპუსი / უჟანგავი ბადე / სუნის დაბლოკვა წყლით



LINE Y360°

Code	Outlet	Size	
3151.0Y050K.033.1	Ø 50	33 cm	12
3151.0Y050K.040.1	Ø 50	40 cm	12
3151.0Y050K.050.1	Ø 50	50 cm	12
3151.0Y050K.060.1	Ø 50	60 cm	12
3151.0Y050K.080.1	Ø 50	80 cm	12

* Shower drain / Ø 50 horizontal outlet / Plastic body / Stainless grid / Odor blocking by water
 * Душевой канал / Ø 50 Боковой выход / пластичное тело / Нержавеющая решетка / Гидрозатвор
 قنارة دش / هيكل بلاستيكي / مغ مخرج 50 ملم / وشبكة مقاومه للصدأ / مع مانع الروائح الكريهة
 * საშხაპე სადრენაჟე / Ø 50 ჰორიზონტალური გასასვლელი / პლასტიკური კორპუსი / უჟანგავი ბადე / სუნის დაბლოკვა წყლით

3151.0A050K.033.1	Ø 50	33 cm	12
3151.0A050K.040.1	Ø 50	40 cm	12
3151.0A050K.050.1	Ø 50	50 cm	12
3151.0A050K.060.1	Ø 50	60 cm	12
3151.0A050K.080.1	Ø 50	80 cm	12

* Shower drain / Ø 50 vertical outlet / Plastic body / Stainless grid / Odor blocking by water
 * Душевой канал / Ø 50 Нижний выход / пластичное тело / Нержавеющая решетка / Гидрозатвор
 قنارة دش / هيكل بلاستيكي / مغ مخرج 50 ملم / وشبكة مقاومه للصدأ / مع مانع الروائح الكريهة
 * საშხაპე სადრენაჟე / Ø 50 ვერტიკალური გასასვლელი / პლასტიკური კორპუსი / უჟანგავი ბადე / სუნის დაბლოკვა წყლით



LINE Y360°

Code	Outlet	Size	
3149.0Y050K.033.1	Ø 50	33 cm	12
3149.0Y050K.040.1	Ø 50	40 cm	12
3149.0Y050K.050.1	Ø 50	50 cm	12
3149.0Y050K.060.1	Ø 50	60 cm	12
3149.0Y050K.080.1	Ø 50	80 cm	12

* Shower drain / Ø 50 horizontal outlet / Plastic body / Stainless grid / Odor blocking by water
 * Душевой канал / Ø 50 Боковой выход / пластичное тело / Нержавеющая решетка / Гидрозатвор
 قنارة دش / هيكل بلاستيكي / مغ مخرج 50 ملم / وشبكة مقاومه للصدأ / مع مانع الروائح الكريهة
 * საშხაპე სადრენაჟე / Ø 50 ჰორიზონტალური გასასვლელი / პლასტიკური კორპუსი / უჟანგავი ბადე / სუნის დაბლოკვა წყლით

3149.0A050K.033.1	Ø 50	33 cm	12
3149.0A050K.040.1	Ø 50	40 cm	12
3149.0A050K.050.1	Ø 50	50 cm	12
3149.0A050K.060.1	Ø 50	60 cm	12
3149.0A050K.080.1	Ø 50	80 cm	12

* Shower drain / Ø 50 vertical outlet / Plastic body / Stainless grid / Odor blocking by water
 * Душевой канал / Ø 50 Нижний выход / пластичное тело / Нержавеющая решетка / Гидрозатвор
 قنارة دش / هيكل بلاستيكي / مغ مخرج 50 ملم / وشبكة مقاومه للصدأ / مع مانع الروائح الكريهة
 * საშხაპე სადრენაჟე / Ø 50 ვერტიკალური გასასვლელი / პლასტიკური კორპუსი / უჟანგავი ბადე / სუნის დაბლოკვა წყლით



LINE

Code	Outlet	Size	
3155.0Y050K.033.1	Ø 50	33 cm	12
3155.0Y050K.040.1	Ø 50	40 cm	12
3155.0Y050K.050.1	Ø 50	50 cm	12
3155.0Y050K.060.1	Ø 50	60 cm	12
3155.0Y050K.080.1	Ø 50	80 cm	12

* Shower drain / Ø 50 horizontal outlet / Plastic body / Stainless grid / Odor blocking by water
 * Душевой канал / Ø 50 Боковой выход / пластичное тело / Нержавеющая решетка / Гидрозатвор
 قناتة دش / هيكل بلاستيكي / مع مخرج ٥٠ ملم / و شبكة مقاومة للصدأ / مع مانع الروائح الكريهة
 * საშხაპე სადრენაჟე / Ø 50 ჰორიზონტალური გასასვლელი / პლასტიკური კორპუსი / უჟანგავი ბადე / სუნის დაბლოკვა წყლით

3155.0A050K.033.1	Ø 50	33 cm	12
3155.0A050K.040.1	Ø 50	40 cm	12
3155.0A050K.050.1	Ø 50	50 cm	12
3155.0A050K.060.1	Ø 50	60 cm	12
3155.0A050K.080.1	Ø 50	80 cm	12

* Shower drain / Ø 50 vertical outlet / Plastic body / Stainless grid / Odor blocking by water
 * Душевой канал / Ø 50 Нижний выход / пластичное тело / Нержавеющая решетка / Гидрозатвор
 قناتة دش / هيكل بلاستيكي / مع مخرج ٥٠ ملم / و غطاء مقاوم للصدأ / مع مانع الروائح الكريهة
 * საშხაპე სადრენაჟე / Ø 50 ვერტიკალური გასასვლელი / პლასტიკური კორპუსი / უჟანგავი ბადე / სუნის დაბლოკვა წყლით



LINE

Code	Outlet	Size	
3156.0Y050K.033.1	Ø 50	33 cm	12
3156.0Y050K.040.1	Ø 50	40 cm	12
3156.0Y050K.050.1	Ø 50	50 cm	12
3156.0Y050K.060.1	Ø 50	60 cm	12
3156.0Y050K.080.1	Ø 50	80 cm	12

* Shower drain / Ø 50 horizontal outlet / Plastic body / Stainless grid / Odor blocking by water
 * Душевой канал / Ø 50 Боковой выход / пластичное тело / Нержавеющая решетка / Гидрозатвор
 قناتة دش / هيكل بلاستيكي / مع مخرج ٥٠ ملم / و غطاء مقاوم للصدأ / مع مانع الروائح الكريهة
 * საშხაპე სადრენაჟე / Ø 50 ჰორიზონტალური გასასვლელი / პლასტიკური კორპუსი / უჟანგავი ბადე / სუნის დაბლოკვა წყლით

3156.0A050K.033.1	Ø 50	33 cm	12
3156.0A050K.040.1	Ø 50	40 cm	12
3156.0A050K.050.1	Ø 50	50 cm	12
3156.0A050K.060.1	Ø 50	60 cm	12
3156.0A050K.080.1	Ø 50	80 cm	12

* Shower drain / Ø 50 vertical outlet / Plastic body / Stainless grid / Odor blocking by water
 * Душевой канал / Ø 50 Нижний выход / пластичное тело / Нержавеющая решетка / Гидрозатвор
 قناتة دش / هيكل مقاوم للصدأ / مع مخرج ٥٠ ملم / و غطاء مقاوم للصدأ / مع مانع الروائح الكريهة
 * საშხაპე სადრენაჟე / Ø 50 ვერტიკალური გასასვლელი / პლასტიკური კორპუსი / უჟანგავი ბადე / სუნის დაბლოკვა წყლით



LINE

Code	Outlet	Size	
3157.0Y050K.033.1	Ø 50	33 cm	12
3157.0Y050K.040.1	Ø 50	40 cm	12
3157.0Y050K.050.1	Ø 50	50 cm	12
3157.0Y050K.060.1	Ø 50	60 cm	12
3157.0Y050K.080.1	Ø 50	80 cm	12


* Shower drain / Ø 50 horizontal outlet / Plastic body / Stainless grid / Odor blocking by water
 * Душевой канал / Ø 50 Боковой выход / пластичное тело / Нержавеющая решетка / Гидрозатвор
 قناتة دش / هيكل بلاستيكي / مع مخرج ٥٠ ملم / و غطاء مقاوم للصدأ / مع مانع الروائح الكريهة
 * საშხაპე სადრენაჟე / Ø 50 ჰორიზონტალური გასასვლელი / პლასტიკური კორპუსი / უჟანგავი ბადე / სუნის დაბლოკვა წყლით

3157.0A050K.033.1	Ø 50	33 cm	12
3157.0A050K.040.1	Ø 50	40 cm	12
3157.0A050K.050.1	Ø 50	50 cm	12
3157.0A050K.060.1	Ø 50	60 cm	12
3157.0A050K.080.1	Ø 50	80 cm	12

* Shower drain / Ø 50 vertical outlet / Plastic body / Stainless grid / Odor blocking by water
 * Душевой канал / Ø 50 Нижний выход / пластичное тело / Нержавеющая решетка / Гидрозатвор
 قناتة دش / هيكل بلاستيكي / مع مخرج ٥٠ ملم / و غطاء مقاوم للصدأ / مع مانع الروائح الكريهة
 * საშხაპე სადრენაჟე / Ø 50 ვერტიკალური გასასვლელი / პლასტიკური კორპუსი / უჟანგავი ბადე / სუნის დაბლოკვა წყლით



LINE Y360°


Code	Outlet	Size	
3148.0Y050K.033.1	Ø 50	33 cm	12
3148.0Y050K.040.1	Ø 50	40 cm	12
3148.0Y050K.050.1	Ø 50	50 cm	12
3148.0Y050K.060.1	Ø 50	60 cm	12
3148.0Y050K.080.1	Ø 50	80 cm	12

* Shower drain / Ø 50 horizontal outlet / Plastic body / Stainless grid / Odor blocking by water
 * Душевой канал / Ø 50 Боковой выход / пластичное тело / Нержавеющая решетка / Гидрозатвор
 قنارة دش / هيكل بلاستيكي / مع مخرج 50 ملم / و شبكة مقاومة للصدأ / مع مانع الروائح الكريهة
 * სამზაპე სადრენაჟე / Ø 50 ჰორიზონტალური გასასვლელი / პლასტიკური კორპუსი / უჟანგავი ბადე / სუნის დაბლოკვა წყლით

3148.0A050K.033.1	Ø 50	33 cm	12
3148.0A050K.040.1	Ø 50	40 cm	12
3148.0A050K.050.1	Ø 50	50 cm	12
3148.0A050K.060.1	Ø 50	60 cm	12
3148.0A050K.080.1	Ø 50	80 cm	12

* Shower drain / Ø 50 vertical outlet / Plastic body / Stainless grid / Odor blocking by water
 * Душевой канал / Ø 50 Нижний выход / пластичное тело / Нержавеющая решетка / Гидрозатвор
 قنارة دش / هيكل بلاستيكي / مع مخرج 50 ملم / و غطاء مقاوم للصدأ / مع مانع الروائح الكريهة
 * სამზაპე სადრენაჟე / Ø 50 ვერტიკალური გასასვლელი / პლასტიკური კორპუსი / უჟანგავი ბადე / სუნის დაბლოკვა წყლით

LINE Y360°


Code	Outlet	Size	
3146.0Y050K.033.1	Ø 50	33 cm	12
3146.0Y050K.040.1	Ø 50	40 cm	12
3146.0Y050K.050.1	Ø 50	50 cm	12
3146.0Y050K.060.1	Ø 50	60 cm	12
3146.0Y050K.080.1	Ø 50	80 cm	12

* Shower drain / Ø 50 horizontal outlet / Plastic body / Stainless grid / Odor blocking by water
 * Душевой канал / Ø 50 Боковой выход / пластичное тело / Нержавеющая решетка / Гидрозатвор
 قنارة دش / هيكل بلاستيكي / مع مخرج 50 ملم / و غطاء مقاوم للصدأ / مع مانع الروائح الكريهة
 * სამზაპე სადრენაჟე / Ø 50 ჰორიზონტალური გასასვლელი / პლასტიკური კორპუსი / უჟანგავი ბადე / სუნის დაბლოკვა წყლით

3146.0A050K.033.1	Ø 50	33 cm	12
3146.0A050K.040.1	Ø 50	40 cm	12
3146.0A050K.050.1	Ø 50	50 cm	12
3146.0A050K.060.1	Ø 50	60 cm	12
3146.0A050K.080.1	Ø 50	80 cm	12

* Shower drain / Ø 50 vertical outlet / Plastic body / Stainless grid / Odor blocking by water
 * Душевой канал / Ø 50 Нижний выход / пластичное тело / Нержавеющая решетка / Гидрозатвор
 قنارة دش / هيكل بلاستيكي / مع مخرج 50 ملم / و غطاء مقاوم للصدأ / مع مانع الروائح الكريهة
 * სამზაპე სადრენაჟე / Ø 50 ვერტიკალური გასასვლელი / პლასტიკური კორპუსი / უჟანგავი ბადე / სუნის დაბლოკვა წყლით

LINE Y360°

Code	Outlet	Size	
3160.0Y050K.033.1	Ø 50	33 cm	12
3160.0Y050K.040.1	Ø 50	40 cm	12
3160.0Y050K.050.1	Ø 50	50 cm	12
3160.0Y050K.060.1	Ø 50	60 cm	12
3160.0Y050K.080.1	Ø 50	80 cm	12

* Shower drain / Ø 50 horizontal outlet / Plastic body / Stainless grid / Odor blocking by water
 * Душевой канал / Ø 50 Боковой выход / пластичное тело / Нержавеющая решетка / Гидрозатвор
 قنارة دش / هيكل بلاستيكي / مع مخرج 50 ملم / و غطاء مقاوم للصدأ / مع مانع الروائح الكريهة
 * სამზაპე სადრენაჟე / Ø 50 ჰორიზონტალური გასასვლელი / პლასტიკური კორპუსი / უჟანგავი ბადე / სუნის დაბლოკვა წყლით

3160.0A050K.033.1	Ø 50	33 cm	12
3160.0A050K.040.1	Ø 50	40 cm	12
3160.0A050K.050.1	Ø 50	50 cm	12
3160.0A050K.060.1	Ø 50	60 cm	12
3160.0A050K.080.1	Ø 50	80 cm	12

* Shower drain / Ø 50 vertical outlet / Plastic body / Stainless grid / Odor blocking by water
 * Душевой канал / Ø 50 Нижний выход / пластичное тело / Нержавеющая решетка / Гидрозатвор
 قنارة دش / هيكل بلاستيكي / مع مخرج 50 ملم / و غطاء مقاوم للصدأ / مع مانع الروائح الكريهة
 * სამზაპე სადრენაჟე / Ø 50 ვერტიკალური გასასვლელი / პლასტიკური კორპუსი / უჟანგავი ბადე / სუნის დაბლოკვა წყლით



HM-27970



HM-27970



HM-27970

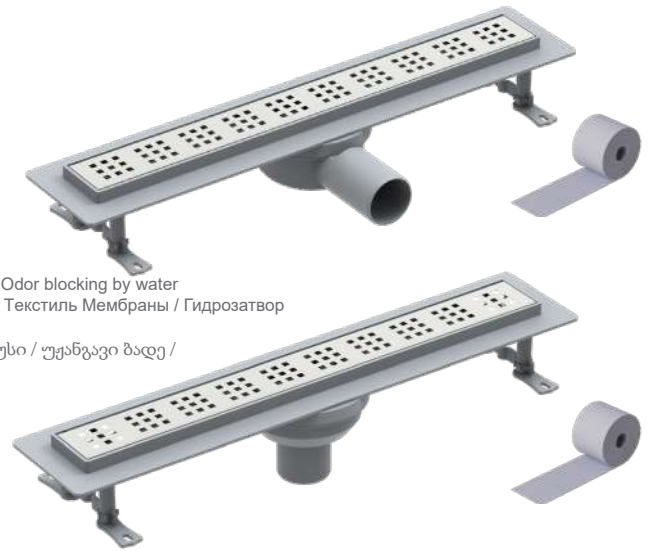
LINE T.M.

Code	Outlet	Size	
3155.TY050K.033.1	Ø 50	33 cm	12
3155.TY050K.040.1	Ø 50	40 cm	12
3155.TY050K.050.1	Ø 50	50 cm	12
3155.TY050K.060.1	Ø 50	60 cm	12
3155.TY050K.080.1	Ø 50	80 cm	12

* Shower drain / Ø 50 Horizontal outlet / Plastic body / Stainless grid Textile membrane / Odor blocking by water
 * Душевой канал / Ø 50 боковой выход / пластичное тело / Нержавеющая решетка / Текстиль Мембраны / Гидрозатвор
 قنارة دش / مصرف جانبي / هيكل بلاستيكي / نسيج شبكة مقاومة للصدأ / حابس رائحة المياه
 * სამზაპე სადრენაჟე / Ø 50 ჰორიზონტალური გასასვლელი / პლასტიკური კორპუსი / უჟანგავი ბადე / სუნის დაბლოკვა წყლით

3155.TA050K.033.1	Ø 50	33 cm	12
3155.TA050K.040.1	Ø 50	40 cm	12
3155.TA050K.050.1	Ø 50	50 cm	12
3155.TA050K.060.1	Ø 50	60 cm	12
3155.TA050K.080.1	Ø 50	80 cm	12

* Shower drain / Ø 50 vertical outlet / Plastic body / Stainless grid Textile membrane / Odor blocking by water
 * Душевой канал / Ø 50 Нижний выход / пластичное тело / Нержавеющая решетка / Текстиль Мембраны / Гидрозатвор
 قنارة دش / مصرف سفلي / هيكل بلاستيكي / نسيج شبكة مقاومة للصدأ / حابس رائحة المياه
 * სამზაპე სადრენაჟე / Ø 50 ჰორიზონტალური გასასვლელი / პლასტიკური კორპუსი / უჟანგავი ბადე / სუნის დაბლოკვა წყლით



LINE T.M.

Code	Outlet	Size	
3156.TY050K.033.1	Ø 50	33 cm	12
3156.TY050K.040.1	Ø 50	40 cm	12
3156.TY050K.050.1	Ø 50	50 cm	12
3156.TY050K.060.1	Ø 50	60 cm	12
3156.TY050K.080.1	Ø 50	80 cm	12

* Shower drain / Ø 50 Horizontal outlet / Plastic body / Stainless grid Textile membrane / Odor blocking by water
 * Душевой канал / Ø 50 боковой выход / пластичное тело / Нержавеющая решетка / Текстиль Мембраны / Гидрозатвор
 قنارة دش / مصرف جانبي / هيكل بلاستيكي / نسيج شبكة مقاومة للصدأ / حابس رائحة المياه
 * სამზაპე სადრენაჟე / Ø 50 ჰორიზონტალური გასასვლელი / პლასტიკური კორპუსი / უჟანგავი ბადე / სუნის დაბლოკვა წყლით

3156.TA050K.033.1	Ø 50	33 cm	12
3156.TA050K.040.1	Ø 50	40 cm	12
3156.TA050K.050.1	Ø 50	50 cm	12
3156.TA050K.060.1	Ø 50	60 cm	12
3156.TA050K.080.1	Ø 50	80 cm	12

* Shower drain / Ø 50 vertical outlet / Plastic body / Stainless grid Textile membrane / Odor blocking by water
 * Душевой канал / Ø 50 Нижний выход / пластичное тело / Нержавеющая решетка / Текстиль Мембраны / Гидрозатвор
 قنارة دش / مصرف سفلي / هيكل بلاستيكي / نسيج شبكة مقاومة للصدأ / حابس رائحة المياه
 * სამზაპე სადრენაჟე / Ø 50 ჰორიზონტალური გასასვლელი / პლასტიკური კორპუსი / უჟანგავი ბადე / სუნის დაბლოკვა წყლით



LINE T.M.

Code	Outlet	Size	
3157.TY050K.033.1	Ø 50	33 cm	12
3157.TY050K.040.1	Ø 50	40 cm	12
3157.TY050K.050.1	Ø 50	50 cm	12
3157.TY050K.060.1	Ø 50	60 cm	12
3157.TY050K.080.1	Ø 50	80 cm	12

* Shower drain / Ø 50 Horizontal outlet / Plastic body / Stainless grid Textile membrane / Odor blocking by water
 * Душевой канал / Ø 50 боковой выход / пластичное тело / Нержавеющая решетка / Текстиль Мембраны / Гидрозатвор
 قنارة دش / مصرف جانبي / هيكل بلاستيكي / نسيج شبكة مقاومة للصدأ / حابس رائحة المياه
 * სამზაპე სადრენაჟე / Ø 50 ჰორიზონტალური გასასვლელი / პლასტიკური კორპუსი / უჟანგავი ბადე / სუნის დაბლოკვა წყლით

3157.TA050K.033.1	Ø 50	33 cm	12
3157.TA050K.040.1	Ø 50	40 cm	12
3157.TA050K.050.1	Ø 50	50 cm	12
3157.TA050K.060.1	Ø 50	60 cm	12
3157.TA050K.080.1	Ø 50	80 cm	12

* Shower drain / Ø 50 vertical outlet / Plastic body / Stainless grid Textile membrane / Odor blocking by water
 * Душевой канал / Ø 50 Нижний выход / пластичное тело / Нержавеющая решетка / Текстиль Мембраны / Гидрозатвор
 قنارة دش / مصرف سفلي / هيكل بلاستيكي / نسيج شبكة مقاومة للصدأ / حابس رائحة المياه
 * სამზაპე სადრენაჟე / Ø 50 ჰორიზონტალური გასასვლელი / პლასტიკური კორპუსი / უჟანგავი ბადე / სუნის დაბლოკვა წყლით



LINE T.M. Y360°

Code	Outlet	Size	
3168.TY050K.033.1	Ø 50	33 cm	12
3168.TY050K.040.1	Ø 50	40 cm	12
3168.TY050K.050.1	Ø 50	50 cm	12
3168.TY050K.060.1	Ø 50	60 cm	12
3168.TY050K.080.1	Ø 50	80 cm	12

* Shower drain / Ø 50 Horizontal outlet / Plastic body / Stainless grid Textile membrane / Odor blocking by water
 * Душевой канал / Ø 50 боковой выход / пластичное тело / Нержавеющая решетка / Текстиль Мембраны / Гидрозатвор
 قنارة دش / مصرف جانبي / هيكل بلاستيكي / نسيج شبكة مقاومة للصدأ / حابس رائحة المياه
 * საშხაპე სადრენაჟე / Ø 50 ჰორიზონტალური გასასვლელი / პლასტიკური კორპუსი / უჟანგავი ბადე / სუნის დაბლოკვა წყლით

3168.TA050K.033.1	Ø 50	33 cm	12
3168.TA050K.040.1	Ø 50	40 cm	12
3168.TA050K.050.1	Ø 50	50 cm	12
3168.TA050K.060.1	Ø 50	60 cm	12
3168.TA050K.080.1	Ø 50	80 cm	12

* Shower drain / Ø 50 vertical outlet / Plastic body / Stainless grid Textile membrane / Odor blocking by water
 * Душевой канал / Ø 50 Нижний выход / пластичное тело / Нержавеющая решетка / Текстиль Мембраны / Гидрозатвор
 قنارة دش / بمصرف سفلي / هيكل بلاستيكي / نسيج شبكة مقاومة للصدأ / حابس رائحة المياه
 * საშხაპე სადრენაჟე / Ø 50 ჰორიზონტალური გასასვლელი / პლასტიკური კორპუსი / უჟანგავი ბადე / სუნის დაბლოკვა წყლით

LINE T.M. Y360°

Code	Outlet	Size	
3169.TY050K.033.1	Ø 50	33 cm	12
3169.TY050K.040.1	Ø 50	40 cm	12
3169.TY050K.050.1	Ø 50	50 cm	12
3169.TY050K.060.1	Ø 50	60 cm	12
3169.TY050K.080.1	Ø 50	80 cm	12

* Shower drain / Ø 50 Horizontal outlet / Plastic body / Stainless grid Textile membrane / Odor blocking by water
 * Душевой канал / Ø 50 боковой выход / пластичное тело / Нержавеющая решетка / Текстиль Мембраны / Гидрозатвор
 قنارة دش / مصرف جانبي / هيكل بلاستيكي / نسيج شبكة مقاومة للصدأ / حابس رائحة المياه
 * საშხაპე სადრენაჟე / Ø 50 ჰორიზონტალური გასასვლელი / პლასტიკური კორპუსი / უჟანგავი ბადე / სუნის დაბლოკვა წყლით

3169.TA050K.033.1	Ø 50	33 cm	12
3169.TA050K.040.1	Ø 50	40 cm	12
3169.TA050K.050.1	Ø 50	50 cm	12
3169.TA050K.060.1	Ø 50	60 cm	12
3169.TA050K.080.1	Ø 50	80 cm	12

* Shower drain / Ø 50 vertical outlet / Plastic body / Stainless grid Textile membrane / Odor blocking by water
 * Душевой канал / Ø 50 Нижний выход / пластичное тело / Нержавеющая решетка / Текстиль Мембраны / Гидрозатвор
 قنارة دش / بمصرف سفلي / هيكل بلاستيكي / نسيج شبكة مقاومة للصدأ / حابس رائحة المياه
 * საშხაპე სადრენაჟე / Ø 50 ჰორიზონტალური გასასვლელი / პლასტიკური კორპუსი / უჟანგავი ბადე / სუნის დაბლოკვა წყლით

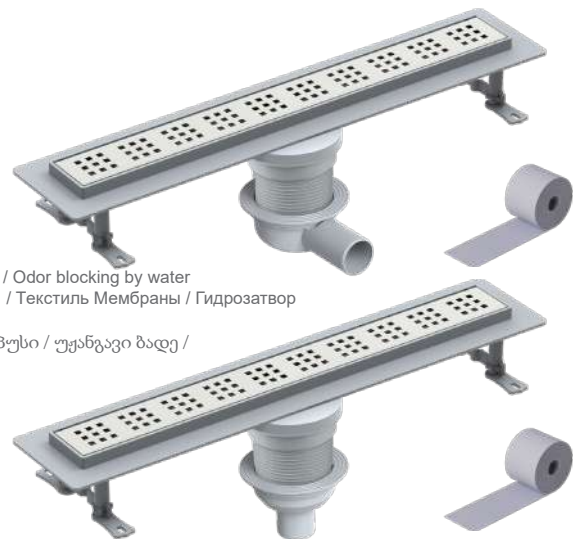
LINE T.M. Y360°

Code	Outlet	Size	
3170.TY050K.033.1	Ø 50	33 cm	12
3170.TY050K.040.1	Ø 50	40 cm	12
3170.TY050K.050.1	Ø 50	50 cm	12
3170.TY050K.060.1	Ø 50	60 cm	12
3170.TY050K.080.1	Ø 50	80 cm	12

* Shower drain / Ø 50 Horizontal outlet / Plastic body / Stainless grid Textile membrane / Odor blocking by water
 * Душевой канал / Ø 50 боковой выход / пластичное тело / Нержавеющая решетка / Текстиль Мембраны / Гидрозатвор
 قنارة دش / مصرف جانبي / هيكل بلاستيكي / نسيج شبكة مقاومة للصدأ / حابس رائحة المياه
 * საშხაპე სადრენაჟე / Ø 50 ჰორიზონტალური გასასვლელი / პლასტიკური კორპუსი / უჟანგავი ბადე / სუნის დაბლოკვა წყლით

3170.TA050K.033.1	Ø 50	33 cm	12
3170.TA050K.040.1	Ø 50	40 cm	12
3170.TA050K.050.1	Ø 50	50 cm	12
3170.TA050K.060.1	Ø 50	60 cm	12
3170.TA050K.080.1	Ø 50	80 cm	12

* Shower drain / Ø 50 vertical outlet / Plastic body / Stainless grid Textile membrane / Odor blocking by water
 * Душевой канал / Ø 50 Нижний выход / пластичное тело / Нержавеющая решетка / Текстиль Мембраны / Гидрозатвор
 قنارة دش / بمصرف سفلي / هيكل بلاستيكي / نسيج شبكة مقاومة للصدأ / حابس رائحة المياه
 * საშხაპე სადრენაჟე / Ø 50 ჰორიზონტალური გასასვლელი / პლასტიკური კორპუსი / უჟანგავი ბადე / სუნის დაბლოკვა წყლით



HM-27970

HM-27970

HM-27970

LEGAL

SHOWER DRAINS

Code	Outlet	Size	
3158.0Y050K.033.1	Ø 50	33 cm	12
3158.0Y050K.040.1	Ø 50	40 cm	12
3158.0Y050K.050.1	Ø 50	50 cm	12
3158.0Y050K.060.1	Ø 50	60 cm	12
3158.0Y050K.080.1	Ø 50	80 cm	12

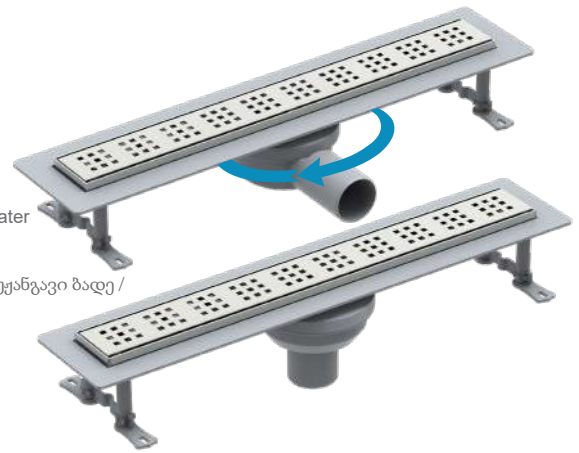
* Shower drain / Ø 50 horizontal outlet / Plastic body / Stainless grid / Odor blocking by water
 Душ канал / Ø 50 боковой выход / Нержавеющая решетка и корпус / Гидрозатвор

قناة دش / Ø 50 بمصرف جانبي / جسم بلاستيكي / شبكة مقاومة للصدأ / حابس رائحة مياه
 * საშხაპე სადრენაჟე / Ø 50 ჰორიზონტალური გასასვლელი / პლასტიკური კორპუსი / უჟანგავი ბადე / სუნის დაბლოკვა წყლით

3158.0A050K.033.1	Ø 50	33 cm	12
3158.0A050K.040.1	Ø 50	40 cm	12
3158.0A050K.050.1	Ø 50	50 cm	12
3158.0A050K.060.1	Ø 50	60 cm	12
3158.0A050K.080.1	Ø 50	80 cm	12

* Shower drain / Ø 50 vertical outlet / Plastic body / Stainless grid / Odor blocking by water
 Душ канал / Ø 50 нижний выход / Нержавеющая решетка и корпус / Гидрозатвор

قناة دش / Ø 50 بمصرف سفلي / جسم بلاستيكي / شبكة مقاومة للصدأ / حابس رائحة مياه
 * საშხაპე სადრენაჟე / Ø 50 ვერტიკალური გასასვლელი / პლასტიკური კორპუსი / უჟანგავი ბადე / სუნის დაბლოკვა წყლით



LEGAL

Code	Outlet	Size	
3159.0Y050K.033.1	Ø 50	33 cm	12
3159.0Y050K.040.1	Ø 50	40 cm	12
3159.0Y050K.050.1	Ø 50	50 cm	12
3159.0Y050K.060.1	Ø 50	60 cm	12
3159.0Y050K.080.1	Ø 50	80 cm	12

* Shower drain / Ø 50 horizontal outlet / Plastic body / Stainless grid / Odor blocking by water
 Душ канал / Ø 50 боковой выход / под плитку / Нержавеющая решетка и корпус / Гидрозатвор

قناة دش / Ø 50 بمصرف جانبي / جسم بلاستيكي / شبكة مقاومة للصدأ / حابس رائحة مياه
 * საშხაპე სადრენაჟე / Ø 50 ჰორიზონტალური გასასვლელი / პლასტიკური კორპუსი / უჟანგავი ბადე / სუნის დაბლოკვა წყლით

3159.0A050K.033.1	Ø 50	33 cm	12
3159.0A050K.040.1	Ø 50	40 cm	12
3159.0A050K.050.1	Ø 50	50 cm	12
3159.0A050K.060.1	Ø 50	60 cm	12
3159.0A050K.080.1	Ø 50	80 cm	12

* Shower drain / Ø 50 vertical outlet / Plastic body / Stainless grid / Odor blocking by water
 Душ канал / Ø 50 нижний выход / под плитку / Нержавеющая решетка и корпус / Гидрозатвор

قناة دش / Ø 50 بمصرف سفلي / جسم بلاستيكي / شبكة مقاومة للصدأ / حابس رائحة مياه
 * საშხაპე სადრენაჟე / Ø 50 ვერტიკალური გასასვლელი / პლასტიკური კორპუსი / უჟანგავი ბადე / სუნის დაბლოკვა წყლით



DELUXE

Code	Outlet	Size	
3163.0Y050K.033.1	Ø 50	33 cm	12
3163.0Y050K.040.1	Ø 50	40 cm	12
3163.0Y050K.050.1	Ø 50	50 cm	12
3163.0Y050K.060.1	Ø 50	60 cm	12
3163.0Y050K.080.1	Ø 50	80 cm	12

* Shower drain / Ø 50 horizontal outlet / Plastic body / Stainless grid / Odor blocking by water
 * Душевой канал / Ø 50 Боковой выход / Нержавеющая решетка и корпус / Гидрозатвор

قناة دش / هيكل مقاوم للصدأ / مع مخرج 31.5 درجة 50 ملم بعرض 10 سم / و شبكة مقاومه للصدأ / مع مانع الروائح الكريهة
 * საშხაპე სადრენაჟე / Ø 50 ჰორიზონტალური გასასვლელი / პლასტიკური კორპუსი / უჟანგავი ბადე / სუნის დაბლოკვა წყლით


3163.0A050K.033.1	Ø 50	33 cm	12
3163.0A050K.040.1	Ø 50	40 cm	12
3163.0A050K.050.1	Ø 50	50 cm	12
3163.0A050K.060.1	Ø 50	60 cm	12
3163.0A050K.080.1	Ø 50	80 cm	12

* Shower drain / Ø 50 vertical outlet / Plastic body / Stainless grid / Odor blocking by water
 * Душевой канал / Ø 50 нижний выход / Нержавеющая решетка и корпус / Гидрозатвор

قناة دش / هيكل مقاوم للصدأ / مع مخرج 50 ملم بعرض 10 سم / و شبكة مقاومه للصدأ / مع مانع الروائح الكريهة
 * საშხაპე სადრენაჟე / Ø 50 ვერტიკალური გასასვლელი / პლასტიკური კორპუსი / უჟანგავი ბადე / სუნის დაბლოკვა წყლით



LEGAL Y360°

Code	Outlet	Size	
3161.0Y050K.033.1	Ø 50	33 cm	12
3161.0Y050K.040.1	Ø 50	40 cm	12
3161.0Y050K.050.1	Ø 50	50 cm	12
3161.0Y050K.060.1	Ø 50	60 cm	12
3161.0Y050K.080.1	Ø 50	80 cm	12


* Shower drain / Ø 50 horizontal outlet / Plastic body / Stainless grid / Odor blocking by water
 * Душевой канал / Ø 50 Боковой выход / Нержавеющая решетка и корпус / Гидрозатвор
 * قنارة دش / Ø 50 مصرف جانبي / جسم بلاستيكي / شبكة مقاوم للصدأ / حابس رائحة مياه
 * საშხაპე სადრენაჟე / Ø 50 ჰორიზონტალური გასასვლელი / პლასტიკური კორპუსი / უჟანგავი ბადე / სუნის დაბლოკვა წყლით

3161.0A050K.033.1	Ø 50	33 cm	12
3161.0A050K.040.1	Ø 50	40 cm	12
3161.0A050K.050.1	Ø 50	50 cm	12
3161.0A050K.060.1	Ø 50	60 cm	12
3161.0A050K.080.1	Ø 50	80 cm	12

* Shower drain / Ø 50 vertical outlet / Plastic body / Stainless grid / Odor blocking by water
 * Душевой канал / Ø 50 нижний выход / Нержавеющая решетка и корпус / Гидрозатвор
 * قنارة دش / Ø 50 مصرف سفلي / جسم بلاستيكي / شبكة مقاوم للصدأ / حابس رائحة مياه
 * საშხაპე სადრენაჟე / Ø 50 ვერტიკალური გასასვლელი / პლასტიკური კორპუსი / უჟანგავი ბადე / სუნის დაბლოკვა წყლით



LEGAL Y360°

Code	Outlet	Size	
3167.0Y050K.033.1	Ø 50	33 cm	12
3167.0Y050K.040.1	Ø 50	40 cm	12
3167.0Y050K.050.1	Ø 50	50 cm	12
3167.0Y050K.060.1	Ø 50	60 cm	12
3167.0Y050K.080.1	Ø 50	80 cm	12


* Shower drain / Ø 50 horizontal outlet / Plastic body / Stainless grid / Odor blocking by water
 * Душевой канал / Ø 50 Боковой выход / под плитку / Нержавеющая решетка и корпус / Гидрозатвор
 * قنارة دش / Ø 50 مصرف جانبي / جسم بلاستيكي / شبكة مقاوم للصدأ / حابس رائحة مياه
 * საშხაპე სადრენაჟე / Ø 50 ჰორიზონტალური გასასვლელი / პლასტიკური კორპუსი / უჟანგავი ბადე / სუნის დაბლოკვა წყლით

3167.0A050K.033.1	Ø 50	33 cm	12
3167.0A050K.040.1	Ø 50	40 cm	12
3167.0A050K.050.1	Ø 50	50 cm	12
3167.0A050K.060.1	Ø 50	60 cm	12
3167.0A050K.080.1	Ø 50	80 cm	12

* Shower drain / Ø 50 vertical outlet / Plastic body / Stainless grid / Odor blocking by water
 * Душевой канал / Ø 50 нижний выход / под плитку / Нержавеющая решетка и корпус / Гидрозатвор
 * قنارة دش / Ø 50 مصرف سفلي / جسم بلاستيكي / شبكة مقاوم للصدأ / حابس رائحة مياه
 * საშხაპე სადრენაჟე / Ø 50 ვერტიკალური გასასვლელი / პლასტიკური კორპუსი / უჟანგავი ბადე / სუნის დაბლოკვა წყლით



DELUXE Y360°

Code	Outlet	Size	
3164.0Y050K.033.1	Ø 50	33 cm	12
3164.0Y050K.040.1	Ø 50	40 cm	12
3164.0Y050K.050.1	Ø 50	50 cm	12
3164.0Y050K.060.1	Ø 50	60 cm	12
3164.0Y050K.080.1	Ø 50	80 cm	12


* Shower drain / Ø 50 horizontal outlet / Plastic body / Stainless grid / Odor blocking by water
 * Душ канал / Ø 50 боковой выход / Пластиковый ствол / Нержавеющая решетка и корпус / Гидрозатвор
 * قنارة دش / هیکل مقاوم للصدأ / مغ مخرج 36 درجه 50 ملم بعرض 10 سم / و شبكة مقاوم للصدأ / مع مانع الروائح الكريهة
 * საშხაპე სადრენაჟე / Ø 50 ჰორიზონტალური გასასვლელი / პლასტიკური კორპუსი / უჟანგავი ბადე / სუნის დაბლოკვა წყლით

3164.0A050K.033.1	Ø 50	33 cm	12
3164.0A050K.040.1	Ø 50	40 cm	12
3164.0A050K.050.1	Ø 50	50 cm	12
3164.0A050K.060.1	Ø 50	60 cm	12
3164.0A050K.080.1	Ø 50	80 cm	12

* Shower drain / Ø 50 vertical outlet / Plastic body / Stainless grid / Odor blocking by water
 * Душ канал / Ø 50 боковой выход / Пластиковый ствол / Нержавеющая решетка и корпус / Гидрозатвор
 * قنارة دش / هیکل مقاوم للصدأ / مغ مخرج 36 درجه 50 ملم بعرض 10 سم / و شبكة مقاوم للصدأ / مع مانع الروائح الكريهة
 * საშხაპე სადრენაჟე / Ø 50 ვერტიკალური გასასვლელი / პლასტიკური კორპუსი / უჟანგავი ბადე / სუნის დაბლოკვა წყლით



LEGAL T.M.

Code	Outlet	Size	
3158.TY050K.033.1	Ø 50	33 cm	12
3158.TY050K.040.1	Ø 50	40 cm	12
3158.TY050K.050.1	Ø 50	50 cm	12
3158.TY050K.060.1	Ø 50	60 cm	12
3158.TY050K.080.1	Ø 50	80 cm	12

* Shower drain / Ø 50 horizontal outlet / Plastic body / Stainless grid / Odor blocking by water
 * Душ канал / Ø 50 боковой выход / Пластиковый ствол / Нержавеющая решетка и корпус / Гидрозатвор
 قننة دش / هيكل مقاوم للصدأ / مع مخرج 50 ملم / و شبكة مقاومه للصدأ / مع مانع الروائح الكريهة
 * საშხაპე სადრენაჟე / Ø 50 ჰორიზონტალური გასასვლელი / პლასტიკური კორპუსი / უჟანგავი ბადე / სუნის დაბლოკვა წყლით


3158.TA050K.033.1	Ø 50	33 cm	12
3158.TA050K.040.1	Ø 50	40 cm	12
3158.TA050K.050.1	Ø 50	50 cm	12
3158.TA050K.060.1	Ø 50	60 cm	12
3158.TA050K.080.1	Ø 50	80 cm	12

* Shower drain / Ø 50 vertical outlet / Plastic body / Stainless grid / Odor blocking by water
 * Душ канал / Ø 50 нижний выход / Пластиковый ствол / Нержавеющая решетка и корпус / Гидрозатвор
 قننة دش / هيكل مقاوم للصدأ / مع مخرج 50 ملم / و شبكة مقاومه للصدأ / مع مانع الروائح الكريهة
 * საშხაპე სადრენაჟე / Ø 50 ვერტიკალური გასასვლელი / პლასტიკური კორპუსი / უჟანგავი ბადე / სუნის დაბლოკვა წყლით



HM-27970

LEGAL T.M.

Code	Outlet	Size	
3159.TY050K.033.1	Ø 50	33 cm	12
3159.TY050K.040.1	Ø 50	40 cm	12
3159.TY050K.050.1	Ø 50	50 cm	12
3159.TY050K.060.1	Ø 50	60 cm	12
3159.TY050K.080.1	Ø 50	80 cm	12

* Shower drain / Ø 50 vertical outlet / Plastic body / Stainless grid / Odor blocking by water
 * Душ канал / Ø 50 боковой выход / Пластиковый ствол / Нержавеющая решетка и корпус / Гидрозатвор
 قننة دش / هيكل مقاوم للصدأ / مع مخرج 50 ملم / و غطاء مقاوم للصدأ من اجل السيراميك / مع مانع الروائح الكريهة
 * საშხაპე სადრენაჟე / Ø 50 ჰორიზონტალური გასასვლელი / პლასტიკური კორპუსი / უჟანგავი ბადე / სუნის დაბლოკვა წყლით


3159.TA050K.033.1	Ø 50	33 cm	12
3159.TA050K.040.1	Ø 50	40 cm	12
3159.TA050K.050.1	Ø 50	50 cm	12
3159.TA050K.060.1	Ø 50	60 cm	12
3159.TA050K.080.1	Ø 50	80 cm	12

* Shower drain / Ø 50 horizontal outlet / Plastic body / Stainless grid / Odor blocking by water
 * Душ канал / Ø 50 нижний выход / Пластиковый ствол / Нержавеющая решетка и корпус / Гидрозатвор
 قننة دش / هيكل مقاوم للصدأ / مع مخرج 50 ملم / و غطاء مقاوم للصدأ من اجل السيراميك / مع مانع الروائح الكريهة
 * საშხაპე სადრენაჟე / Ø 50 ვერტიკალური გასასვლელი / პლასტიკური კორპუსი / უჟანგავი ბადე / სუნის დაბლოკვა წყლით



HM-27970

LINE MESH

Code	Outlet	Size	
3155.FY050K.033.1	Ø 50	33 cm	12
3155.FY050K.040.1	Ø 50	40 cm	12
3155.FY050K.050.1	Ø 50	50 cm	12
3155.FY050K.060.1	Ø 50	60 cm	12
3155.FY050K.080.1	Ø 50	80 cm	12

* Shower drain / Ø 50 horizontal outlet / Plastic body / Stainless grid / Odor blocking by water
 * Душ канал / Ø 50 боковой выход / Пластиковый ствол / Нержавеющая решетка / Гидрозатвор
 قننة دش / هيكل بلاستيكي / مع مخرج 50 ملم / و شبكة مقاومه للصدأ / مع مانع الروائح الكريهة
 * საშხაპე სადრენაჟე / Ø 50 ჰორიზონტალური გასასვლელი / პლასტიკური კორპუსი / უჟანგავი ბადე / სუნის დაბლოკვა წყლით


3155.FA050K.033.1	Ø 50	33 cm	12
3155.FA050K.040.1	Ø 50	40 cm	12
3155.FA050K.050.1	Ø 50	50 cm	12
3155.FA050K.060.1	Ø 50	60 cm	12
3155.FA050K.080.1	Ø 50	80 cm	12

* Shower drain / Ø 50 vertical outlet / Plastic body / Stainless grid / Odor blocking by water
 * Душ канал / Ø 50 нижний выход / Пластиковый ствол / Нержавеющая решетка / Гидрозатвор
 قننة دش / هيكل بلاستيكي / مع مخرج 50 ملم / و شبكة مقاومه للصدأ / مع مانع الروائح الكريهة
 * საშხაპე სადრენაჟე / Ø 50 ვერტიკალური გასასვლელი / პლასტიკური კორპუსი / უჟანგავი ბადე / სუნის დაბლოკვა წყლით



HM-27970

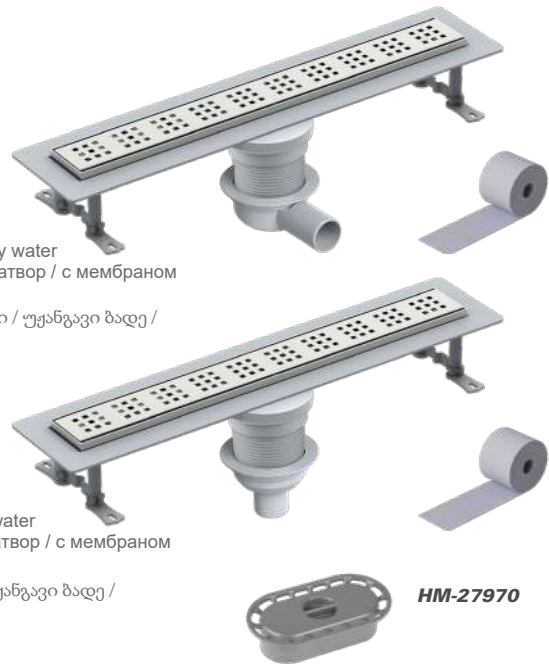
LEGAL T.M. Y360°

Code	Outlet	Size	
3171.TY050K.033.1	Ø 50	33 cm	12
3171.TY050K.040.1	Ø 50	40 cm	12
3171.TY050K.050.1	Ø 50	50 cm	12
3171.TY050K.060.1	Ø 50	60 cm	12
3171.TY050K.080.1	Ø 50	80 cm	12

* Shower drain / Ø 50 horizontal outlet / Plastic body / Stainless grid / Odor blocking by water
 Душевой канал / Ø 50 боковой выход / Нержавеющая решетка и корпус / Гидрозатвор / с мембраном
 قنارة دش / هيكل بلاستيكي / مع مخرج ٥٠ ملم / و شبكة مقاومه للصدأ / مع مانع الروائح الكريهة
 * საშუაპე სადრენაჟე / Ø 50 ჰორიზონტალური გასასვლელი / პლასტიკური კორპუსი / უჟანგავი ბადე / სუნის დაბლოკვა წყლით


3171.TA050K.033.1	Ø 50	33 cm	12
3171.TA050K.040.1	Ø 50	40 cm	12
3171.TA050K.050.1	Ø 50	50 cm	12
3171.TA050K.060.1	Ø 50	60 cm	12
3171.TA050K.080.1	Ø 50	80 cm	12

* Shower drain / Ø 50 vertical outlet / Plastic body / Stainless grid / Odor blocking by water
 Душевой канал / Ø 50 нижний выход / Нержавеющая решетка и корпус / Гидрозатвор / с мембраном
 قنارة دش / هيكل بلاستيكي / مع مخرج ٥٠ ملم / و شبكة مقاومه للصدأ / مع مانع الروائح الكريهة
 * საშუაპე სადრენაჟე / Ø 50 ვერტიკალური გასასვლელი / პლასტიკური კორპუსი / უჟანგავი ბადე / სუნის დაბლოკვა წყლით



HM-27970

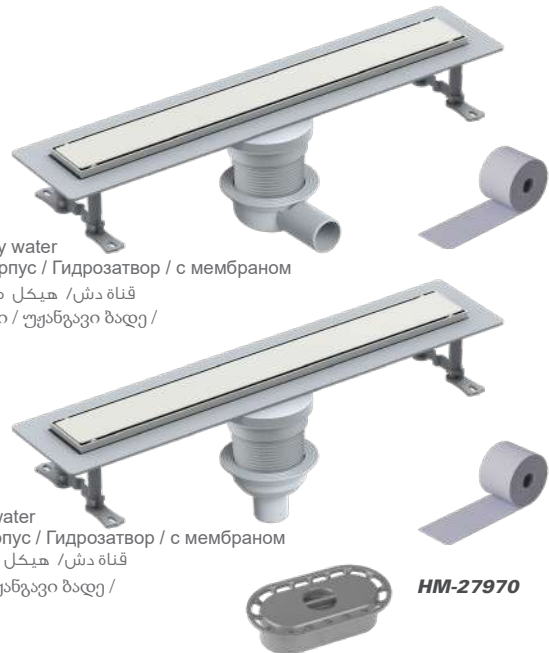
LEGAL T.M. Y360°

Code	Outlet	Size	
3172.TY050K.033.1	Ø 50	33 cm	12
3172.TY050K.040.1	Ø 50	40 cm	12
3172.TY050K.050.1	Ø 50	50 cm	12
3172.TY050K.060.1	Ø 50	60 cm	12
3172.TY050K.080.1	Ø 50	80 cm	12

* Shower drain / Ø 50 horizontal outlet / Plastic body / Stainless grid / Odor blocking by water
 Душевой канал / Ø 50 боковой выход / под плитку / Нержавеющая решетка и корпус / Гидрозатвор / с мембраном
 قنارة دش / هيكل مقاوم للصدأ / مع مخرج ٥٠ ملم / و غطاء مقاوم للصدأ من اجل السيراميك / مع مانع الروائح الكريهة
 * საშუაპე სადრენაჟე / Ø 50 ჰორიზონტალური გასასვლელი / პლასტიკური კორპუსი / უჟანგავი ბადე / სუნის დაბლოკვა წყლით


3172.TA050K.033.1	Ø 50	33 cm	12
3172.TA050K.040.1	Ø 50	40 cm	12
3172.TA050K.050.1	Ø 50	50 cm	12
3172.TA050K.060.1	Ø 50	60 cm	12
3172.TA050K.080.1	Ø 50	80 cm	12

* Shower drain / Ø 50 vertical outlet / Plastic body / Stainless grid / Odor blocking by water
 Душевой канал / Ø 50 нижний выход / под плитку / Нержавеющая решетка и корпус / Гидрозатвор / с мембраном
 قنارة دش / هيكل مقاوم للصدأ / مع مخرج ٥٠ ملم / و غطاء مقاوم للصدأ من اجل السيراميك / مع مانع الروائح الكريهة
 * საშუაპე სადრენაჟე / Ø 50 ვერტიკალური გასასვლელი / პლასტიკური კორპუსი / უჟანგავი ბადე / სუნის დაბლოკვა წყლით



HM-27970

LINE MESH Y360°

Code	Outlet	Size	
3147.FY050K.033.1	Ø 50	33 cm	12
3147.FY050K.040.1	Ø 50	40 cm	12
3147.FY050K.050.1	Ø 50	50 cm	12
3147.FY050K.060.1	Ø 50	60 cm	12
3147.FY050K.080.1	Ø 50	80 cm	12

* Shower drain / Ø 50 horizontal outlet / Plastic body / Stainless grid / Odor blocking by water
 Душевой канал / Ø 50 боковой выход / Пластиковый ствол / Нержавеющая решетка / Гидрозатвор
 قنارة دش / هيكل بلاستيكي / مع مخرج ٥٠ ملم / و شبكة مقاومه للصدأ / مع مانع الروائح الكريهة
 * საშუაპე სადრენაჟე / Ø 50 ჰორიზონტალური გასასვლელი / პლასტიკური კორპუსი / უჟანგავი ბადე / სუნის დაბლოკვა წყლით

3147.FA050K.033.1	Ø 50	33 cm	12
3147.FA050K.040.1	Ø 50	40 cm	12
3147.FA050K.050.1	Ø 50	50 cm	12
3147.FA050K.060.1	Ø 50	60 cm	12
3147.FA050K.080.1	Ø 50	80 cm	12

* Shower drain / Ø 50 vertical outlet / Plastic body / Stainless grid / Odor blocking by water
 Душевой канал / Ø 50 нижний выход / Пластиковый ствол / Нержавеющая решетка / Гидрозатвор
 قنارة دش / هيكل بلاستيكي / مع مخرج ٥٠ ملم / و شبكة مقاومه للصدأ / مع مانع الروائح الكريهة
 * საშუაპე სადრენაჟე / Ø 50 ვერტიკალური გასასვლელი / პლასტიკური კორპუსი / უჟანგავი ბადე / სუნის დაბლოკვა წყლით



HM-27970

LINE

Code	Outlet	Size	
4022.0Y050A.033.1	Ø 50	33 cm	12
4022.0Y050A.040.1	Ø 50	40 cm	12
4022.0Y050A.050.1	Ø 50	50 cm	12
4022.0Y050A.060.1	Ø 50	60 cm	12
4022.0Y050A.080.1	Ø 50	80 cm	12

* Shower drain / Ø 50 horizontal outlet / Plastic body / Stainless grid / Odor blocking by water
 * Душевой канал / Ø 50 Боковой выход / пластиковое тело / Нержавеющая решетка / Гидрозатвор / قنارة دش / هيكل بلاستيكي / مع مخرج 50 ملم / و شبكة مقاومه للصدأ / مع مانع الروائح الكريهة
 * საშხაპე სადრენაჟე / Ø 50 ჰორიზონტალური გასასვლელი / პლასტიკური კორპუსი / უჟანგავი ბადე / სუნის დაბლოკვა წყლით

4022.0A050A.033.1	Ø 50	33 cm	12
4022.0A050A.040.1	Ø 50	40 cm	12
4022.0A050A.050.1	Ø 50	50 cm	12
4022.0A050A.060.1	Ø 50	60 cm	12
4022.0A050A.080.1	Ø 50	80 cm	12

* Shower drain / Ø 50 vertical outlet / Plastic body / Stainless grid / Odor blocking by water
 * Душевой канал / Ø 50 Нижний выход / пластиковое тело / Нержавеющая решетка / Гидрозатвор / قنارة دش / هيكل بلاستيكي / مع مخرج 50 ملم / و شبكة مقاومه للصدأ / مع مانع الروائح الكريهة
 * საშხაპე სადრენაჟე / Ø 50 ვერტიკალური გასასვლელი / პლასტიკური კორპუსი / უჟანგავი ბადე / სუნის დაბლოკვა წყლით



HM-31362

LINE

Code	Outlet	Size	
4022.0Y050K.033.1	Ø 50	33 cm	12
4022.0Y050K.040.1	Ø 50	40 cm	12
4022.0Y050K.050.1	Ø 50	50 cm	12
4022.0Y050K.060.1	Ø 50	60 cm	12
4022.0Y050K.080.1	Ø 50	80 cm	12

* Shower drain / Ø 50 horizontal outlet / Plastic body / Stainless grid / Odor blocking by water
 * Душевой канал / Ø 50 Боковой выход / пластиковое тело / Нержавеющая решетка / Гидрозатвор / قنارة دش / هيكل بلاستيكي / مع مخرج 50 ملم / و شبكة مقاومه للصدأ / مع مانع الروائح الكريهة
 * საშხაპე სადრენაჟე / Ø 50 ჰორიზონტალური გასასვლელი / პლასტიკური კორპუსი / უჟანგავი ბადე / სუნის დაბლოკვა წყლით

4022.0A050K.033.1	Ø 50	33 cm	12
4022.0A050K.040.1	Ø 50	40 cm	12
4022.0A050K.050.1	Ø 50	50 cm	12
4022.0A050K.060.1	Ø 50	60 cm	12
4022.0A050K.080.1	Ø 50	80 cm	12

* Shower drain / Ø 50 vertical outlet / Plastic body / Stainless grid / Odor blocking by water
 * Душевой канал / Ø 50 Нижний выход / пластиковое тело / Нержавеющая решетка / Гидрозатвор / قنارة دش / هيكل بلاستيكي / مع مخرج 50 ملم / و شبكة مقاومه للصدأ / مع مانع الروائح الكريهة
 * საშხაპე სადრენაჟე / Ø 50 ვერტიკალური გასასვლელი / პლასტიკური კორპუსი / უჟანგავი ბადე / სუნის დაბლოკვა წყლით



HM-31361

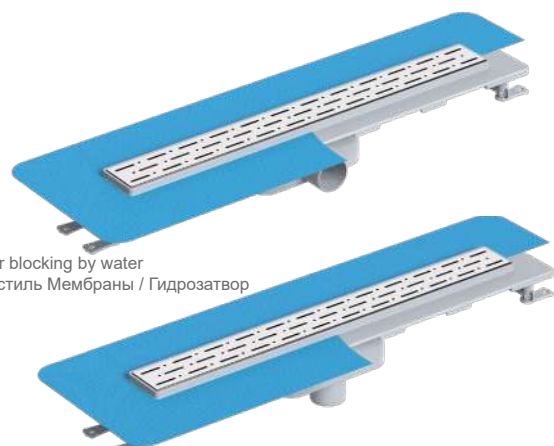
LINE T.M.

Code	Outlet	Size	
4022.TY050K.033.1	Ø 50	33 cm	12
4022.TY050K.040.1	Ø 50	40 cm	12
4022.TY050K.050.1	Ø 50	50 cm	12
4022.TY050K.060.1	Ø 50	60 cm	12
4022.TY050K.080.1	Ø 50	80 cm	12

* Shower drain / Ø 50 Horizontal outlet / Plastic body / Stainless grid / Textile membrane / Odor blocking by water
 * Душевой канал / Ø 50 боковой выход / пластиковое тело / Нержавеющая решетка / Текстиль Мембраны / Гидрозатвор / قنارة دش / هيكل بلاستيكي / مع مخرج 50 ملم / و شبكة مقاومه للصدأ / مع مانع الروائح الكريهة
 * საშხაპე სადრენაჟე / Ø 50 ჰორიზონტალური გასასვლელი / პლასტიკური კორპუსი / უჟანგავი ბადე / სუნის დაბლოკვა წყლით

4022.TA050K.033.1	Ø 50	33 cm	12
4022.TA050K.040.1	Ø 50	40 cm	12
4022.TA050K.050.1	Ø 50	50 cm	12
4022.TA050K.060.1	Ø 50	60 cm	12
4022.TA050K.080.1	Ø 50	80 cm	12

* Shower drain / Ø 50 vertical outlet / Plastic body / Stainless grid / Textile membrane / Odor blocking by water
 * Душевой канал / Ø 50 Нижний выход / пластиковое тело / Нержавеющая решетка / Текстиль Мембраны / Гидрозатвор / قنارة دش / هيكل بلاستيكي / مع مخرج 50 ملم / و شبكة مقاومه للصدأ / مع مانع الروائح الكريهة
 * საშხაპე სადრენაჟე / Ø 50 ვერტიკალური გასასვლელი / პლასტიკური კორპუსი / უჟანგავი ბადე / სუნის დაბლოკვა წყლით



HM-31361




RAIN

SQUARE

BAHN

FULL

DELUXE

Code	Outlet	Size	
4016.0Y050K.033.1	Ø 50	33 cm	12
4016.0Y050K.040.1	Ø 50	40 cm	12
4016.0Y050K.050.1	Ø 50	50 cm	12
4016.0Y050K.060.1	Ø 50	60 cm	12
4016.0Y050K.080.1	Ø 50	80 cm	12

* Shower drain / Ø 50 horizontal outlet / Plastic Body / Stainless grid / Odor blocking by water
 * Душевой канал / Ø 50 Боковой выход / Нержавеющая решетка и корпус / Гидрозатвор
 قنارة دش / هيكل بلاستيكي / مع مخرج ٥٠ ملم / و شبكة مقاومه للصدأ / مع مانع الروائح الكريهة
 * საშხაპე სადრენაჟე / Ø 50 ჰორიზონტალური გასასვლელი / პლასტიკური კორპუსი / უჟანგავი ბადე / სუნის დაბლოკვა წყლით

4016.0A050K.033.1	Ø 50	33 cm	12
4016.0A050K.040.1	Ø 50	40 cm	12
4016.0A050K.050.1	Ø 50	50 cm	12
4016.0A050K.060.1	Ø 50	60 cm	12
4016.0A050K.080.1	Ø 50	80 cm	12

* Shower drain / Ø 50 vertical outlet / Plastic Body / Stainless grid / Odor blocking by water
 * Душевой канал / Ø 50 нижний выход / Нержавеющая решетка и корпус / Гидрозатвор
 قنارة دش / هيكل بلاستيكي / مع مخرج ٥٠ ملم / و شبكة مقاومه للصدأ / مع مانع الروائح الكريهة
 * საშხაპე სადრენაჟე / Ø 50 ვერტიკალური გასასვლელი / პლასტიკური კორპუსი / უჟანგავი ბადე / სუნის დაბლოკვა წყლით



DELUXE T.M.

Code	Outlet	Size	
4016.TY050K.033.1	Ø 50	33 cm	12
4016.TY050K.040.1	Ø 50	40 cm	12
4016.TY050K.050.1	Ø 50	50 cm	12
4016.TY050K.060.1	Ø 50	60 cm	12
4016.TY050K.080.1	Ø 50	80 cm	12

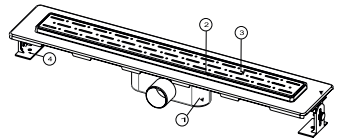
* Shower drain / Ø 50 Horizontal outlet / Plastic body / Stainless grid Stainless frame / Textile membrane / Odor blocking by water
 * Душевой канал / Ø 50 боковой выход / Нержавеющая решетка и корпус / Текстиль Мембраны / Гидрозатвор
 قنارة دش / هيكل بلاستيكي / مع مخرج ٥٠ ملم / و شبكة مقاومه للصدأ / مع مانع الروائح الكريهة
 * საშხაპე სადრენაჟე / Ø 50 ჰორიზონტალური გასასვლელი / პლასტიკური კორპუსი / უჟანგავი ბადე / სუნის დაბლოკვა წყლით

4016.TA050K.033.1	Ø 50	33 cm	12
4016.TA050K.040.1	Ø 50	40 cm	12
4016.TA050K.050.1	Ø 50	50 cm	12
4016.TA050K.060.1	Ø 50	60 cm	12
4016.TA050K.080.1	Ø 50	80 cm	12

* Shower drain / Ø 50 vertical outlet / Plastic body / Odor blocking by water Stainless frame / Textile membrane / Odor blocking by water
 * Душевой канал / Ø 50 нижний выход / Нержавеющая решетка и корпус / Текстиль Мембраны / Гидрозатвор
 قنارة دش / هيكل بلاستيكي / مع مخرج ٥٠ ملم / و شبكة مقاومه للصدأ / مع مانع الروائح الكريهة
 * საშხაპე სადრენაჟე / Ø 50 ვერტიკალური გასასვლელი / პლასტიკური კორპუსი / უჟანგავი ბადე / სუნის დაბლოკვა წყლით



PIECE OF	PARTS DESCRIPTION	MATERIAL	PIECE
4016.1	Plastic Vertical Body	ABS	1
4016.2	Anti-odor	ABS	1
4016.3	SS 304 GRID	AISI 304	1
4016.4	Height Adjustable Mounting Kit	PP	2

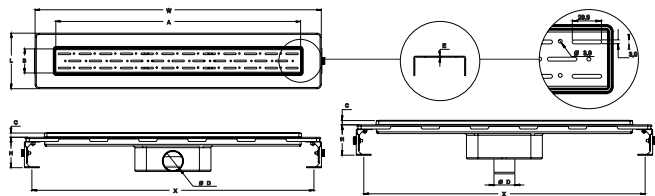


Code	W	L	H	Ø D	A	B	C	X	E	B1	A1
4016.0Y050K.033.1	423	134	72	49.5	360	88.9	11.35	385	1	56	325
4016.0Y050K.040.1	492	134	72	49.5	430	88.9	11.35	456	1	56	395
4016.0Y050K.050.1	592	134	72	49.5	530	88.9	11.35	556	1	56	495
4016.0Y050K.060.1	693	134	72	49.5	630	88.9	11.35	656	1	56	595
4016.0Y050K.080.1	893	134	72	49.5	830	88.9	11.35	856	1	56	795

Code	W	L	H	Ø D	A	B	C	X	E	B1	A1
4016.0A050K.033.1	423	134	100	49.5	360	88.9	11.35	385	1	56	325
4016.0A050K.040.1	492	134	100	49.5	430	88.9	11.35	456	1	56	395
4016.0A050K.050.1	592	134	100	49.5	530	88.9	11.35	556	1	56	495
4016.0A050K.060.1	693	134	100	49.5	630	88.9	11.35	656	1	56	595
4016.0A050K.080.1	893	134	100	49.5	830	88.9	11.35	856	1	56	795

Table measure "mm"

Details
 DN 50 side and vertical outlet - compatible with PVC pipe connections, blocking odor by water (36mm). The flow rate is 32 liters/mln. Resistant against external chemical effects, operating temperature is between -30°C and +75°C. The grid is made of 304 grade stainless steel.
Advantages
 With its 304 grade stainless steel grid, it has a quality and stylish-looking. It can be easily applied at floor. With its odor blocking by water support, it prevents the bad smell coming from the installation. With its adjustable height legs, it can be adjusted depending on the screed concrete. High resistance against the organic and inorganic chemicals, resistant against most acidic and vertically aqueous oxidation.
Areas of Usage
 Common use of bathroom shower, hospital and hotel shower areas, locker-room shower areas etc.
Customized Production
 Grid patterns can be chosen. In gold, bronze or other optional colors in accordance with your desire.
Warning
 It is not recommended to use high-density cleaners for a long time.



LINE

Code	Outlet	Size	
4023.0Y050K.033.1	Ø 50	33 cm	12
4023.0Y050K.040.1	Ø 50	40 cm	12
4023.0Y050K.050.1	Ø 50	50 cm	12
4023.0Y050K.060.1	Ø 50	60 cm	12
4023.0Y050K.080.1	Ø 50	80 cm	12

* Shower drain / Ø 50 horizontal outlet / Plastic body / Stainless grid / Odor blocking by water
 * Душевой канал / Ø 50 Боковой выход / пластичное тело / Нержавеющая решетка / Гидрозатвор
 * قنطرة دشا / Ø 50 بمصرف جانبي / جسم بلاستيكي / شبكة مقاومة للصدأ / حابس رائحة مياه
 * საშხაპე სადრენაჟე / Ø 50 ჰორიზონტალური გასასვლელი / პლასტიკური კორპუსი / უჟანგავი ბადე / სუნის დაბლოკვა წყლით

4023.0A050K.033.1	Ø 50	33 cm	12
4023.0A050K.040.1	Ø 50	40 cm	12
4023.0A050K.050.1	Ø 50	50 cm	12
4023.0A050K.060.1	Ø 50	60 cm	12
4023.0A050K.080.1	Ø 50	80 cm	12

* Shower drain / Ø 50 vertical outlet / Plastic body / Stainless grid / Odor blocking by water
 * Душевой канал / Ø 50 Нижний выход / пластичное тело / Нержавеющая решетка / Гидрозатвор
 * قنطرة دشا / Ø 50 بمصرف سفلي / جسم بلاستيكي / شبكة مقاومة للصدأ / حابس رائحة المياه
 * საშხაპე სადრენაჟე / Ø 50 ვერტიკალური გასასვლელი / პლასტიკური კორპუსი / უჟანგავი ბადე / სუნის დაბლოკვა წყლით

LINE T.M.

Code	Outlet	Size	
4023.TY050K.033.1	Ø 50	33 cm	12
4023.TY050K.040.1	Ø 50	40 cm	12
4023.TY050K.050.1	Ø 50	50 cm	12
4023.TY050K.060.1	Ø 50	60 cm	12
4023.TY050K.080.1	Ø 50	80 cm	12

* Shower drain / Ø 50 Horizontal outlet / Plastic body / Stainless grid Textile membrane / Odor blocking by water
 * Душевой канал / Ø 50 боковой выход / пластичное тело / Нержавеющая решетка / Текстиль Мембраны / Гидрозатвор
 * قنطرة دشا / Ø 50 بمصرف جانبي / هيكل بلاستيكي / نسيج شبكة مقاومة للصدأ / حابس رائحة المياه
 * საშხაპე სადრენაჟე / Ø 50 ჰორიზონტალური გასასვლელი / პლასტიკური კორპუსი / უჟანგავი ბადე / სუნის დაბლოკვა წყლით

4023.TA050K.033.1	Ø 50	33 cm	12
4023.TA050K.040.1	Ø 50	40 cm	12
4023.TA050K.050.1	Ø 50	50 cm	12
4023.TA050K.060.1	Ø 50	60 cm	12
4023.TA050K.080.1	Ø 50	80 cm	12

* Shower drain / Ø 50 vertical outlet / Plastic body / Stainless grid Textile membrane / Odor blocking by water
 * Душевой канал / Ø 50 Нижний выход / пластичное тело / Нержавеющая решетка / Текстиль Мембраны / Гидрозатвор
 * قنطرة دشا / Ø 50 بمصرف سفلي / هيكل بلاستيكي / نسيج شبكة مقاومة للصدأ / حابس رائحة المياه
 * საშხაპე სადრენაჟე / Ø 50 ვერტიკალური გასასვლელი / პლასტიკური კორპუსი / უჟანგავი ბადე / სუნის დაბლოკვა წყლით



HM-31360



HM-31360



LINE Y360°

Code	Outlet	Size	
4020.0Y050K.033.1	Ø 50	33 cm	12
4020.0Y050K.040.1	Ø 50	40 cm	12
4020.0Y050K.050.1	Ø 50	50 cm	12
4020.0Y050K.060.1	Ø 50	60 cm	12
4020.0Y050K.080.1	Ø 50	80 cm	12

* Shower drain / Ø 50 horizontal outlet / Plastic body / Stainless grid / Odor blocking by water
 * Душевой канал / Ø 50 Боковой выход / пластичное тело / Нержавеющая решетка / Гидрозащвор
 قنارة داش / ۵۰ میلی صرف جانبی / جسم پلاستیکی / شبکه مقاوم للصدأ / حابس رائحة مياه
 * საშხაპე სადრენაჟე / Ø 50 ჰორიზონტალური გასასვლელი / პლასტიკური კორპუსი / უჟანგავი ბადე / სუნის დაბლოკვა წყლით

4020.0A050K.033.1	Ø 50	33 cm	12
4020.0A050K.040.1	Ø 50	40 cm	12
4020.0A050K.050.1	Ø 50	50 cm	12
4020.0A050K.060.1	Ø 50	60 cm	12
4020.0A050K.080.1	Ø 50	80 cm	12

* Shower drain / Ø 50 vertical outlet / Plastic body / Stainless grid / Odor blocking by water
 * Душевой канал / Ø 50 Нижний выход / пластичное тело / Нержавеющая решетка / Гидрозащвор
 قنارة داش / ۵۰ میلی صرف سفلی / جسم پلاستیکی / شبکه مقاوم للصدأ / حابس رائحة مياه
 * საშხაპე სადრენაჟე / Ø 50 ვერტიკალური გასასვლელი / პლასტიკური კორპუსი / უჟანგავი ბადე / სუნის დაბლოკვა წყლით

LINE T.M. Y360°

Code	Outlet	Size	
4020.TY050K.033.1	Ø 50	33 cm	12
4020.TY050K.040.1	Ø 50	40 cm	12
4020.TY050K.050.1	Ø 50	50 cm	12
4020.TY050K.060.1	Ø 50	60 cm	12
4020.TY050K.080.1	Ø 50	80 cm	12

* Shower drain / Ø 50 Horizontal outlet / Plastic body / Stainless grid / Textile membrane / Odor blocking by water
 * Душевой канал / Ø 50 боковой выход / пластичное тело / Нержавеющая решетка / Текстиль Мембраны / Гидрозащвор
 قنارة داش / ۵۰ میلی صرف جانبی / هیكل پلاستیکی / نسجی شبکه مقاوم للصدأ / حابس رائحة المياه
 * საშხაპე სადრენაჟე / Ø 50 ჰორიზონტალური გასასვლელი / პლასტიკური კორპუსი / უჟანგავი ბადე / სუნის დაბლოკვა წყლით

4020.TA050K.033.1	Ø 50	33 cm	12
4020.TA050K.040.1	Ø 50	40 cm	12
4020.TA050K.050.1	Ø 50	50 cm	12
4020.TA050K.060.1	Ø 50	60 cm	12
4020.TA050K.080.1	Ø 50	80 cm	12

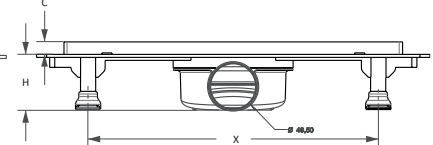
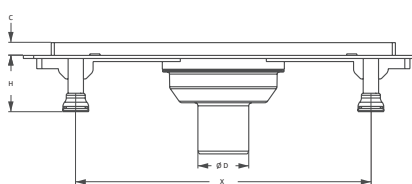
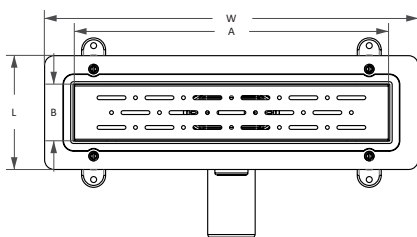
* Shower drain / Ø 50 vertical outlet / Plastic body / Stainless grid / Textile membrane / Odor blocking by water
 * Душевой канал / Ø 50 Нижний выход / пластичное тело / Нержавеющая решетка / Текстиль Мембраны / Гидрозащвор
 قنارة داش / ۵۰ میلی صرف سفلی / هیكل پلاستیکی / نسجی شبکه مقاوم للصدأ / حابس رائحة المياه
 * საშხაპე სადრენაჟე / Ø 50 ვერტიკალური გასასვლელი / პლასტიკური კორპუსი / უჟანგავი ბადე / სუნის დაბლოკვა წყლით



HM-31360



HM-31360



Details

DN 50 Horizontal and vertical outlet - compatible with PVC pipe connections, blocking odor by water (36mm). The flow rate is 32 liters/min. Resistant against external chemical effects, operating temperature is between -30°C and +75°C. The grid is made of 304 grade stainless steel.

Advantages

With its 304 grade stainless steel grid, it has a quality and stylish-looking. It can be easily applied at floor. With its odor blocking by water support, it prevents the bad smell coming from the installation. With its adjustable height legs, it can be adjusted depending on the screed concrete. High resistance against the organic and inorganic chemicals, resistant against most acidic and salty aqueous oxidation.

Areas of Usage

Common use of bathroom shower, hospital and hotel shower areas, locker-room shower areas etc.

Customized Production

Grid patterns can be chosen in gold, bronze or other optional colors in accordance with your desire.

Warning

It is not recommended to use high-density cleaners for a long-time.

	W	L	H	ØD	A	B	C	X	E
4023.0Y050K.033.1	389	119	55	50	335	64.5	12.5	287	1
4023.0Y050K.040.1	454	119	55	50	405	64.5	12.5	387	1
4023.0Y050K.050.1	554	119	55	50	505	64.5	12.5	487	1
4023.0Y050K.060.1	654	119	55	50	605	64.5	12.5	587	1
4023.0Y050K.080.1	854	119	55	50	805	64.5	12.5	787	1

	W	L	H	ØD	A	B	C	X	E
4023.0A050K.033.1	389	119	55	50	335	64.5	12.5	287	1
4023.0A050K.040.1	454	119	55	50	405	64.5	12.5	387	1
4023.0A050K.050.1	554	119	55	50	505	64.5	12.5	487	1
4023.0A050K.060.1	654	119	55	50	605	64.5	12.5	587	1
4023.0A050K.080.1	854	119	55	50	805	64.5	12.5	787	1

LEGAL

Code	Outlet	Size	
4024.0Y050K.033.1	Ø 50	33 cm	12
4024.0Y050K.040.1	Ø 50	40 cm	12
4024.0Y050K.050.1	Ø 50	50 cm	12
4024.0Y050K.060.1	Ø 50	60 cm	12
4024.0Y050K.080.1	Ø 50	80 cm	12

* Shower drain / Ø 50 horizontal outlet / Plastic body / Stainless grid / Odor blocking by water
 * Душевой канал / Ø 50 боковой выход / Нержавеющая решетка и корпус / Гидрозатвор / قنارة دش / Ø 50 / مصرف جانبي / جسم بلاستيكي / شبكة مقاومة للصدأ / حابس رائحة مياه
 * საშხაპე სადრენაჟე / Ø 50 ჰორიზონტალური გასასვლელი / პლასტიკური კორპუსი / უჟანგავი ბადე / სუნის დაბლოკვა წყლით

4024.0A050K.033.1	Ø 50	33 cm	12
4024.0A050K.040.1	Ø 50	40 cm	12
4024.0A050K.050.1	Ø 50	50 cm	12
4024.0A050K.060.1	Ø 50	60 cm	12
4024.0A050K.080.1	Ø 50	80 cm	12

* Shower drain / Ø 50 vertical outlet / Plastic body / Stainless grid / Odor blocking by water
 * Душевой канал / Ø 50 нижний выход / Нержавеющая решетка и корпус / Гидрозатвор / قنارة دش / Ø 50 / مصرف سفلي / جسم بلاستيكي / شبكة مقاومة للصدأ / حابس رائحة المياه
 * საშხაპე სადრენაჟე / Ø 50 ჰორიზონტალური გასასვლელი / პლასტიკური კორპუსი / უჟანგავი ბადე / სუნის დაბლოკვა წყლით

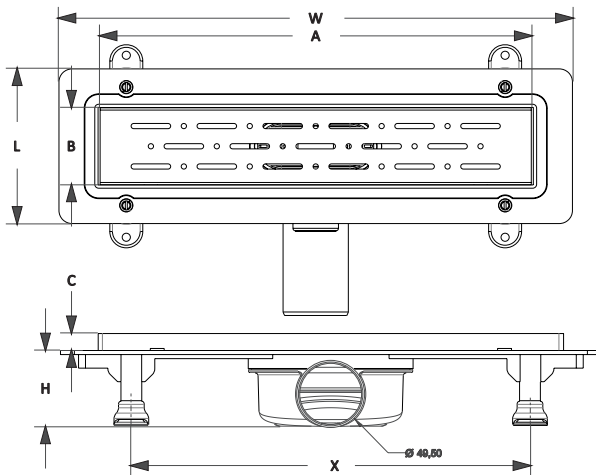
LEGAL T.M.

Code	Outlet	Size	
4024.TY050K.033.1	Ø 50	33 cm	12
4024.TY050K.040.1	Ø 50	40 cm	12
4024.TY050K.050.1	Ø 50	50 cm	12
4024.TY050K.060.1	Ø 50	60 cm	12
4024.TY050K.080.1	Ø 50	80 cm	12

* Shower drain / Ø 50 Horizontal outlet / Plastic body / Stainless grid Stainless frame / Textile membrane / Odor blocking by water
 * Душевой канал / Ø 50 боковой выход / Нержавеющая решетка и корпус / Текстиль Мембраны / Гидрозатвор / قنارة دش / Ø 50 / مصرف جانبي / هيكل بلاستيكي / شبكة نسجية وإطار مقاوم للصدأ / حابس رائحة المياه
 * საშხაპე სადრენაჟე / Ø 50 ჰორიზონტალური გასასვლელი / პლასტიკური კორპუსი / უჟანგავი ბადე / სუნის დაბლოკვა წყლით

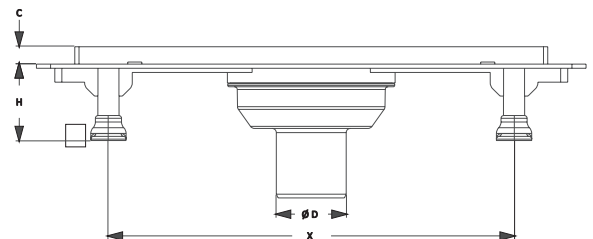
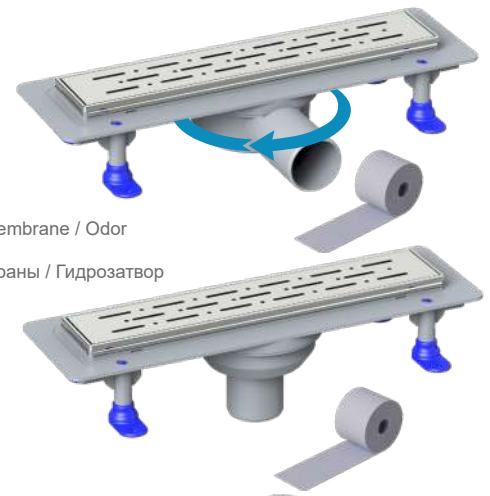
4024.TA050K.033.1	Ø 50	33 cm	12
4024.TA050K.040.1	Ø 50	40 cm	12
4024.TA050K.050.1	Ø 50	50 cm	12
4024.TA050K.060.1	Ø 50	60 cm	12
4024.TA050K.080.1	Ø 50	80 cm	12

* Shower drain / Ø 50 vertical outlet / Plastic body / Odor blocking by water Stainless frame / Textile membrane / Odor blocking by water
 * Душевой канал / Ø 50 нижний выход / Нержавеющая решетка и корпус / Текстиль Мембраны / Гидрозатвор / قنارة دش / Ø 50 / مصرف سفلي / هيكل بلاستيكي / شبكة نسجية وإطار مقاوم للصدأ / حابس رائحة المياه
 * საშხაპე სადრენაჟე / Ø 50 ჰორიზონტალური გასასვლელი / პლასტიკური კორპუსი / უჟანგავი ბადე / სუნის დაბლოკვა წყლით



	W	L	H	Ø D	A	B	C	X	E
4024.0A050K.033.1	389	119	55	50	335	64.5	12.5	287	1
4024.0A050K.040.1	454	119	55	50	405	64.5	12.5	387	1
4024.0A050K.050.1	554	119	55	50	505	64.5	12.5	487	1
4024.0A050K.060.1	654	119	55	50	605	64.5	12.5	587	1

Table measure "mm"



	W	L	H	Ø D	A	B	C	X	E
4024.0Y050K.033.1	389	119	55	50	335	64.5	12.5	287	1
4024.0Y050K.040.1	454	119	55	50	405	64.5	12.5	387	1
4024.0Y050K.050.1	554	119	55	50	505	64.5	12.5	487	1
4024.0Y050K.060.1	654	119	55	50	605	64.5	12.5	587	1

LEGAL Y360°

Code	Outlet	Size	
4021.0Y050K.033.1	Ø 50	33 cm	12
4021.0Y050K.040.1	Ø 50	40 cm	12
4021.0Y050K.050.1	Ø 50	50 cm	12
4021.0Y050K.060.1	Ø 50	60 cm	12
4021.0Y050K.080.1	Ø 50	80 cm	12

* Shower drain / Ø 50 horizontal outlet / Plastic body / Stainless grid / Odor blocking by water
 * Душевой канал / Ø 50 боковой выход / Нержавеющая решетка и корпус / Текстиль Мембраны / Гидрозатвор
 قننة دش / Ø 50 / بمصرف جانبي / جسم بلاستيكي / شبكة مقاومة للصدأ / حابس رائحة مياه
 * საშხაპე სადრენაჟე / Ø 50 ჰორიზონტალური გასასვლელი / პლასტიკური კორპუსი / უჟანგავი ბადე / სუნის დაბლოკვა წყლით

4021.0A050K.033.1	Ø 50	33 cm	12
4021.0A050K.040.1	Ø 50	40 cm	12
4021.0A050K.050.1	Ø 50	50 cm	12
4021.0A050K.060.1	Ø 50	60 cm	12
4021.0A050K.080.1	Ø 50	80 cm	12

* Shower drain / Ø 50 vertical outlet / Plastic body / Stainless grid / Odor blocking by water
 * Душевой канал / Ø 50 нижний выход / Нержавеющая решетка и корпус / Текстиль Мембраны / Гидрозатвор
 قننة دش / Ø 50 / بمصرف سفلي / جسم بلاستيكي / شبكة مقاومة للصدأ / حابس رائحة المياه
 * საშხაპე სადრენაჟე / Ø 50 ვერტიკალური გასასვლელი / პლასტიკური კორპუსი / უჟანგავი ბადე / სუნის დაბლოკვა წყლით

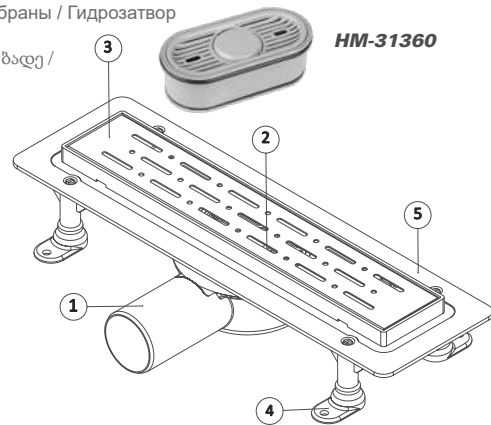
LEGAL T.M. Y360°

Code	Outlet	Size	
4021.TY050K.033.1	Ø 50	33 cm	12
4021.TY050K.040.1	Ø 50	40 cm	12
4021.TY050K.050.1	Ø 50	50 cm	12
4021.TY050K.060.1	Ø 50	60 cm	12
4021.TY050K.080.1	Ø 50	80 cm	12

* Shower drain / Ø 50 Horizontal outlet / Plastic body / Stainless grid Stainless frame / Textile membrane / Odor blocking by water
 * Душевой канал / Ø 50 боковой выход / Нержавеющая решетка и корпус / Текстиль Мембраны / Гидрозатвор
 قننة دش / Ø 50 / بمصرف جانبي / هيكل بلاستيكي / شبكة نسجية وإطار مقاوم للصدأ / حابس رائحة المياه
 * საშხაპე სადრენაჟე / Ø 50 ჰორიზონტალური გასასვლელი / პლასტიკური კორპუსი / უჟანგავი ბადე / სუნის დაბლოკვა წყლით

4021.TA050K.033.1	Ø 50	33 cm	12
4021.TA050K.040.1	Ø 50	40 cm	12
4021.TA050K.050.1	Ø 50	50 cm	12
4021.TA050K.060.1	Ø 50	60 cm	12
4021.TA050K.080.1	Ø 50	80 cm	12

* Shower drain / Ø 50 vertical outlet / Plastic body / Odor blocking by water Stainless frame / Textile membrane / Odor blocking by water
 * Душевой канал / Ø 50 нижний выход / Нержавеющая решетка и корпус / Текстиль Мембраны / Гидрозатвор
 قننة دش / Ø 50 / بمصرف سفلي / هيكل بلاستيكي / شبكة نسجية وإطار مقاوم للصدأ / حابس رائحة المياه
 * საშხაპე სადრენაჟე / Ø 50 ვერტიკალური გასასვლელი / პლასტიკური კორპუსი / უჟანგავი ბადე / სუნის დაბლოკვა წყლით



PIECE OF	PARTS DESCRIPTION	MATERIAL	PIECE
4023.1	Plastic Vertical Body	ABS	1
4023.2	Anti-odor	ABS	1
4023.3	SS 304 GRID	AISI 304	1
4023.4	Height Adjustable Mounting Kit	PP	4
4023.5	Plastic upper body	PP	1

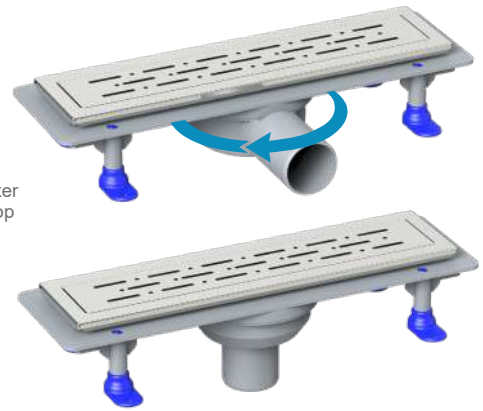


DELUXE

Code	Outlet	Size	
4025.0Y050K.033.1	Ø 50	33 cm	12
4025.0Y050K.040.1	Ø 50	40 cm	12
4025.0Y050K.050.1	Ø 50	50 cm	12
4025.0Y050K.060.1	Ø 50	60 cm	12
4025.0Y050K.080.1	Ø 50	80 cm	12

* Shower drain / Ø 50 horizontal outlet / Plastic body / Stainless grid / Odor blocking by water
 * Душевой канал / Ø 50 боковой выход / Нержавеющая решетка и корпус / Гидрозатвор / قنطرة دش / هيكل بلاستيكي / مع مخرج ٥٠ ملم / و شبكة مقاومه للصدأ / مع مانع الروائح الكريهة
 * საშხაპე სადრენაჟე / Ø 50 ჰორიზონტალური გასასვლელი / პლასტიკური კორპუსი / უჟანგავი ბადე / სუნის დაბლოკვა წყლით

4025.0A050K.033.1	Ø 50	33 cm	12
4025.0A050K.040.1	Ø 50	40 cm	12
4025.0A050K.050.1	Ø 50	50 cm	12
4025.0A050K.060.1	Ø 50	60 cm	12
4025.0A050K.080.1	Ø 50	80 cm	12



* Shower drain / Ø 50 vertical outlet / Plastic body / Stainless grid / Odor blocking by water
 * Душевой канал / Ø 50 нижний выход / Нержавеющая решетка и корпус / Гидрозатвор / قنطرة دش / هيكل بلاستيكي / مع مخرج ٥٠ ملم / و شبكة مقاومه للصدأ / مع مانع الروائح الكريهة
 * საშხაპე სადრენაჟე / Ø 50 ჰორიზონტალური გასასვლელი / პლასტიკური კორპუსი / უჟანგავი ბადე / სუნის დაბლოკვა წყლით



HM-31360

DELUXE T.M.

Code	Outlet	Size	
4025.TY050K.033.1	Ø 50	33 cm	12
4025.TY050K.040.1	Ø 50	40 cm	12
4025.TY050K.050.1	Ø 50	50 cm	12
4025.TY050K.060.1	Ø 50	60 cm	12
4025.TY050K.080.1	Ø 50	80 cm	12

* Shower drain / Ø 50 Horizontal outlet / Plastic body / Stainless grid Stainless frame / Textile membrane / Odor blocking by water
 * Душевой канал / Ø 50 боковой выход / Нержавеющая решетка и корпус / Текстиль мембран / Гидрозатвор / قنطرة دش / هيكل بلاستيكي / مع مخرج ٥٠ ملم / و شبكة مقاومه للصدأ / مع مانع الروائح الكريهة
 * საშხაპე სადრენაჟე / Ø 50 ჰორიზონტალური გასასვლელი / პლასტიკური კორპუსი / უჟანგავი ბადე / სუნის დაბლოკვა წყლით

4025.TA050K.033.1	Ø 50	33 cm	12
4025.TA050K.040.1	Ø 50	40 cm	12
4025.TA050K.050.1	Ø 50	50 cm	12
4025.TA050K.060.1	Ø 50	60 cm	12
4025.TA050K.080.1	Ø 50	80 cm	12



* Shower drain / Ø 50 vertical outlet / Plastic body / Odor blocking by water Stainless frame / Textile membrane / Odor blocking by water
 * Душевой канал / Ø 50 нижний выход / Нержавеющая решетка и корпус / Текстиль мембран / Гидрозатвор / قنطرة دش / هيكل بلاستيكي / مع مخرج ٥٠ ملم / و شبكة مقاومه للصدأ / مع مانع الروائح الكريهة
 * საშხაპე სადრენაჟე / Ø 50 ჰორიზონტალური გასასვლელი / პლასტიკური კორპუსი / უჟანგავი ბადე / სუნის დაბლოკვა წყლით



HM-31360



DELUXE Y360°

Code	Outlet	Size	
4029.0Y050K.033.1	Ø 50	33 cm	12
4029.0Y050K.040.1	Ø 50	40 cm	12
4029.0Y050K.050.1	Ø 50	50 cm	12
4029.0Y050K.060.1	Ø 50	60 cm	12
4029.0Y050K.080.1	Ø 50	80 cm	12

* Shower drain / Ø 50 horizontal outlet / Plastic body / Stainless grid / Odor blocking by water
 * Душевой канал / Ø 50 боковой выход / Нержавеющая решетка и корпус / Гидрозатвор
 قنارة دش / هيكل بلاستيكي / مع مخرج 50 ملم / و شبكة مقاومه للصدأ / مع مانع الروائح الكريهة
 * საშუავე სადრენაჟე / Ø 50 ჰორიზონტალური გასასვლელი / პლასტიკური კორპუსი / უჟანგავი ბადე / სუნის დაბლოკვა წყლით

4029.0A050K.033.1	Ø 50	33 cm	12
4029.0A050K.040.1	Ø 50	40 cm	12
4029.0A050K.050.1	Ø 50	50 cm	12
4029.0A050K.060.1	Ø 50	60 cm	12
4029.0A050K.080.1	Ø 50	80 cm	12

* Shower drain / Ø 50 vertical outlet / Plastic body / Stainless grid / Odor blocking by water
 * Душевой канал / Ø 50 нижний выход / Нержавеющая решетка и корпус / Гидрозатвор
 قنارة دش / هيكل بلاستيكي / مع مخرج 50 ملم / و شبكة مقاومه للصدأ / مع مانع الروائح الكريهة
 * საშუავე სადრენაჟე / Ø 50 ვერტიკალური გასასვლელი / პლასტიკური კორპუსი / უჟანგავი ბადე / სუნის დაბლოკვა წყლით



HM-31360

DELUXE T.M. Y360°

Code	Outlet	Size	
4029.TY050K.033.1	Ø 50	33 cm	12
4029.TY050K.040.1	Ø 50	40 cm	12
4029.TY050K.050.1	Ø 50	50 cm	12
4029.TY050K.060.1	Ø 50	60 cm	12
4029.TY050K.080.1	Ø 50	80 cm	12

* Shower drain / Ø 50 Horizontal outlet / Plastic body / Stainless grid Stainless frame / Textile membrane / Odor blocking by water
 * Душевой канал / Ø 50 боковой выход / Нержавеющая решетка и корпус / Текстиль мембран / Гидрозатвор
 قنارة دش / هيكل بلاستيكي / مع مخرج 50 ملم / و شبكة مقاومه للصدأ / مع مانع الروائح الكريهة
 * საშუავე სადრენაჟე / Ø 50 ჰორიზონტალური გასასვლელი / პლასტიკური კორპუსი / უჟანგავი ბადე / სუნის დაბლოკვა წყლით

4029.TA050K.033.1	Ø 50	33 cm	12
4029.TA050K.040.1	Ø 50	40 cm	12
4029.TA050K.050.1	Ø 50	50 cm	12
4029.TA050K.060.1	Ø 50	60 cm	12
4029.TA050K.080.1	Ø 50	80 cm	12

* Shower drain / Ø 50 vertical outlet / Plastic body / Odor blocking by water Stainless frame / Textile membrane / Odor blocking by water
 * Душевой канал / Ø 50 нижний выход / Нержавеющая решетка и корпус / Текстиль мембран / Гидрозатвор
 قنارة دش / هيكل بلاستيكي / مع مخرج 50 ملم / و شبكة مقاومه للصدأ / مع مانع الروائح الكريهة
 * საშუავე სადრენაჟე / Ø 50 ვერტიკალური გასასვლელი / პლასტიკური კორპუსი / უჟანგავი ბადე / სუნის დაბლოკვა წყლით



HM-31360

Details

DN 50 Horizontal and vertical outlet - compatible with PVC pipe connections, blocking odor by water (36mm). The flow rate is 32 liters/min. Resistant against external chemical effects, operating temperature is between -30°C and +75°C. The grid is made of 304 grade stainless steel.

Advantages

With its 304 grade stainless steel grid, it has a quality and stylish-looking. It can be easily applied at floor. With its odor blocking by water support, it prevents the bad smell coming from the installation. With its adjustable height legs, it can be adjusted depending on the screed concrete. High resistance against the organic and inorganic chemicals, resistant against most acidic and salty aqueous oxidation.

Areas of Usage

Common use of bathroom shower, hospital and hotel shower areas, locker-room shower areas etc.

Customized Production

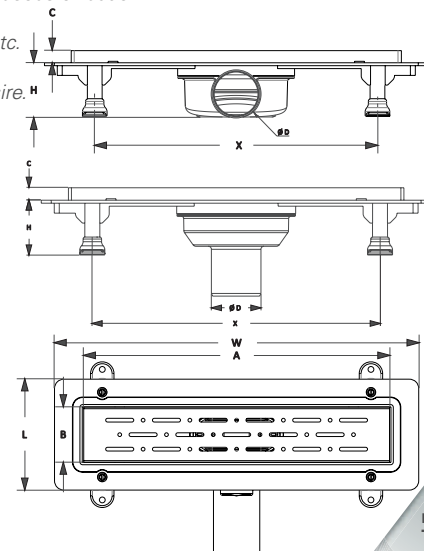
Grid patterns can be chosen in gold, bronze or other optional colors in accordance with your desire.

Warning

It is not recommended to use high-density cleaners for a long-time.

	W	L	H	ØD	A	B	C	X	E
4028.0Y050K.033.1	389	119	55	50	335	64.5	12.5	287	1
4028.0Y050K.040.1	454	119	55	50	405	64.5	12.5	387	1
4028.0Y050K.050.1	554	119	55	50	505	64.5	12.5	487	1
4028.0Y050K.060.1	654	119	55	50	605	64.5	12.5	587	1

	W	L	H	ØD	A	B	C	X	E
4028.0A050K.033.1	389	119	55	50	335	64.5	12.5	287	1
4028.0A050K.040.1	454	119	55	50	405	64.5	12.5	387	1
4028.0A050K.050.1	554	119	55	50	505	64.5	12.5	487	1
4028.0A050K.060.1	654	119	55	50	605	64.5	12.5	587	1



SCALA

Code	Outlet	Size	
4026.0Y050K.033.1	Ø 50	33 cm	12
4026.0Y050K.040.1	Ø 50	40 cm	12
4026.0Y050K.050.1	Ø 50	50 cm	12
4026.0Y050K.060.1	Ø 50	60 cm	12
4026.0Y050K.080.1	Ø 50	80 cm	12

* Shower drain / Ø 50 horizontal outlet / Plastic body / Stainless grid / Odor blocking by water
 * Душевой канал / Ø 50 Боковой выход / под плиткой / Нержавеющая решетка / Гидрозатвор
 قنارة دش / هيكل بلاستيكي / إطار مقاوم للصدأ / مع مخرج ٥٠ ملم / و شبكة مقاومه للصدأ / مع مانع الروائح الكريهة
 * საშხაპე სადრენაჟე / Ø 50 ჰორიზონტალური გასასვლელი / პლასტიკური კორპუსი / უჟანგავი ბადე / სუნიის დაბლოკვა წყლით

4026.0A050K.033.1	Ø 50	33 cm	12
4026.0A050K.040.1	Ø 50	40 cm	12
4026.0A050K.050.1	Ø 50	50 cm	12
4026.0A050K.060.1	Ø 50	60 cm	12
4026.0A050K.080.1	Ø 50	80 cm	12

* Shower drain / Ø 50 vertical outlet / Plastic body / Stainless grid / Odor blocking by water
 * Душевой канал / Ø 50 нижний выход / под плиткой / Нержавеющая решетка / Гидрозатвор
 قنارة دش / هيكل مقاوم للصدأ / مع مخرج ٥٠ ملم / و غطاء مقاوم للصدأ من اجل السيراميك / مع مانع الروائح الكريهة
 * საშხაპე სადრენაჟე / Ø 50 ვერტიკალური გასასვლელი / პლასტიკური კორპუსი / უჟანგავი ბადე / სუნიის დაბლოკვა წყლით



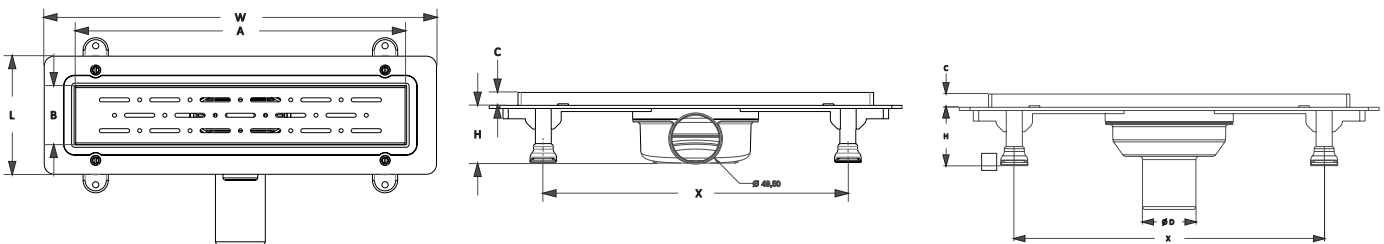
SCALA T.M.

Code	Outlet	Size	
4026.TY050K.033.1	Ø 50	33 cm	12
4026.TY050K.040.1	Ø 50	40 cm	12
4026.TY050K.050.1	Ø 50	50 cm	12
4026.TY050K.060.1	Ø 50	60 cm	12
4026.TY050K.080.1	Ø 50	80 cm	12

* Shower drain / Ø 50 Horizontal outlet / Plastic body / Stainless grid / Textile membrane / Odor blocking by water
 * Душевой канал / Ø 50 Боковой выход / под плиткой / Нержавеющая решетка / Текстиль мембран / Гидрозатвор
 قنارة دش / هيكل مقاوم للصدأ / مع مخرج ٥٠ ملم / و غطاء مقاوم للصدأ من اجل السيراميك / مع مانع الروائح الكريهة
 * საშხაპე სადრენაჟე / Ø 50 ჰორიზონტალური გასასვლელი / პლასტიკური კორპუსი / უჟანგავი ბადე / სუნიის დაბლოკვა წყლით

4026.TA050K.033.1	Ø 50	33 cm	12
4026.TA050K.040.1	Ø 50	40 cm	12
4026.TA050K.050.1	Ø 50	50 cm	12
4026.TA050K.060.1	Ø 50	60 cm	12
4026.TA050K.080.1	Ø 50	80 cm	12

* Shower drain / Ø 50 vertical outlet / Plastic body / Stainless grid / Textile membrane / Odor blocking by water
 * Душевой канал / Ø 50 нижний выход / под плиткой / Нержавеющая решетка / Текстиль мембран / Гидрозатвор
 قنارة دش / هيكل مقاوم للصدأ / مع مخرج ٥٠ ملم / و غطاء مقاوم للصدأ من اجل السيراميك / مع مانع الروائح الكريهة
 * საშხაპე სადრენაჟე / Ø 50 ვერტიკალური გასასვლელი / პლასტიკური კორპუსი / უჟანგავი ბადე / სუნიის დაბლოკვა წყლით




	W	L	H	ØD	A	B	C	X	E
4024.0Y050K.033.1	389	119	55	50	335	64.5	12.5	287	1
4024.0Y050K.040.1	454	119	55	50	405	64.5	12.5	387	1
4024.0Y050K.050.1	554	119	55	50	505	64.5	12.5	487	1
4024.0Y050K.060.1	654	119	55	50	605	64.5	12.5	587	1

	W	L	H	ØD	A	B	C	X	E
4024.0A050K.033.1	389	119	55	50	335	64.5	12.5	287	1
4024.0A050K.040.1	454	119	55	50	405	64.5	12.5	387	1
4024.0A050K.050.1	554	119	55	50	505	64.5	12.5	487	1
4024.0A050K.060.1	654	119	55	50	605	64.5	12.5	587	1

Table measure "mm"



SCALA Y360°


Code	Outlet	Size	
4030.0Y050K.033.1	Ø 50	33 cm	12
4030.0Y050K.040.1	Ø 50	40 cm	12
4030.0Y050K.050.1	Ø 50	50 cm	12
4030.0Y050K.060.1	Ø 50	60 cm	12
4030.0Y050K.080.1	Ø 50	80 cm	12

* Shower drain / Ø 50 horizontal outlet / Plastic body / Stainless grid / Odor blocking by water
 * Душевой канал / Ø 50 Боковой выход / под плиткой / Нержавеющая решетка / Гидрозатвор
 قنارة دش / هيكل مقاوم للصدأ / إطار مقاوم للصدأ / مع مخرج 50 ملم / و شبكة مقاومة للصدأ / مع مانع الروائح الكريهة
 * სამზაპე სადრენაჟე / Ø 50 ჰორიზონტალური გასასვლელი / პლასტიკური კორპუსი / უჟანგავი ბადე / სუნის დაბლოკვა წყლით

4030.0A050K.033.1	Ø 50	33 cm	12
4030.0A050K.040.1	Ø 50	40 cm	12
4030.0A050K.050.1	Ø 50	50 cm	12
4030.0A050K.060.1	Ø 50	60 cm	12
4030.0A050K.080.1	Ø 50	80 cm	12

* Shower drain / Ø 50 vertical outlet / Plastic body / Stainless grid / Odor blocking by water
 * Душевой канал / Ø 50 нижний выход / под плиткой / Нержавеющая решетка / Гидрозатвор
 قنارة دش / هيكل مقاوم للصدأ / مع مخرج 50 ملم / و غطاء مقاوم للصدأ من اجل السيراميك / مع مانع الروائح الكريهة
 * სამზაპე სადრენაჟე / Ø 50 ვერტიკალური გასასვლელი / პლასტიკური კორპუსი / უჟანგავი ბადე / სუნის დაბლოკვა წყლით

SCALA T.M. Y360°

Code	Outlet	Size	
4030.TY050K.033.1	Ø 50	33 cm	12
4030.TY050K.040.1	Ø 50	40 cm	12
4030.TY050K.050.1	Ø 50	50 cm	12
4030.TY050K.060.1	Ø 50	60 cm	12
4030.TY050K.080.1	Ø 50	80 cm	12

* Shower drain / Ø 50 Horizontal outlet / Plastic body / Stainless grid Textile membrane / Odor blocking by water
 * Душевой канал / Ø 50 Боковой выход / под плиткой / Нержавеющая решетка / Текстиль мембран / Гидрозатвор
 قنارة دش / هيكل مقاوم للصدأ / مع مخرج 50 ملم / و غطاء مقاوم للصدأ من اجل السيراميك / مع مانع الروائح الكريهة
 * სამზაპე სადრენაჟე / Ø 50 ჰორიზონტალური გასასვლელი / პლასტიკური კორპუსი / უჟანგავი ბადე / სუნის დაბლოკვა წყლით

4030.TA050K.033.1	Ø 50	33 cm	12
4030.TA050K.040.1	Ø 50	40 cm	12
4030.TA050K.050.1	Ø 50	50 cm	12
4030.TA050K.060.1	Ø 50	60 cm	12
4030.TA050K.080.1	Ø 50	80 cm	12

* Shower drain / Ø 50 vertical outlet / Plastic body / Stainless grid Textile membrane / Odor blocking by water
 * Душевой канал / Ø 50 нижний выход / под плиткой / Нержавеющая решетка / Текстиль мембран / Гидрозатвор
 قنارة دش / هيكل مقاوم للصدأ / مع مخرج 50 ملم / و غطاء مقاوم للصدأ من اجل السيراميك / مع مانع الروائح الكريهة
 * სამზაპე სადრენაჟე / Ø 50 ვერტიკალური გასასვლელი / პლასტიკური კორპუსი / უჟანგავი ბადე / სუნის დაბლოკვა წყლით



HM-31360



HM-31360



SCALA LEGAL

Code	Outlet	Size	
4027.0Y050K.033.1	Ø 50	33 cm	12
4027.0Y050K.040.1	Ø 50	40 cm	12
4027.0Y050K.050.1	Ø 50	50 cm	12
4027.0Y050K.060.1	Ø 50	60 cm	12
4027.0Y050K.080.1	Ø 50	80 cm	12

* Shower drain / Ø 50 horizontal outlet / Plastic body / Stainless grid / Odor blocking by water
 * Душевой канал / Ø 50 боковой выход / под плитку / Нержавеющая решетка и корпус / Гидрозатвор
 قنارة دش / هيكل مقاوم للصدأ / مع مخرج 50 ملم / و غطاء مقاوم للصدأ من اجل السيراميك / مع مانع الروائح الكريهة
 * საშხაპე სადრენაჟე / Ø 50 ჰორიზონტალური გასასვლელი / პლასტიკური კორპუსი / უჟანგავი ბადე / სუნის დაბლოკვა წყლით

4027.0A050K.033.1	Ø 50	33 cm	12
4027.0A050K.040.1	Ø 50	40 cm	12
4027.0A050K.050.1	Ø 50	50 cm	12
4027.0A050K.060.1	Ø 50	60 cm	12
4027.0A050K.080.1	Ø 50	80 cm	12

* Shower drain / Ø 50 vertical outlet / Plastic body / Stainless grid / Odor blocking by water
 * Душевой канал / Ø 50 нижний выход / под плитку / Нержавеющая решетка и корпус / Гидрозатвор
 قنارة دش / هيكل مقاوم للصدأ / مع مخرج 50 ملم / و غطاء مقاوم للصدأ من اجل السيراميك / مع مانع الروائح الكريهة
 * საშხაპე სადრენაჟე / Ø 50 ვერტიკალური გასასვლელი / პლასტიკური კორპუსი / უჟანგავი ბადე / სუნის დაბლოკვა წყლით



HM-31360

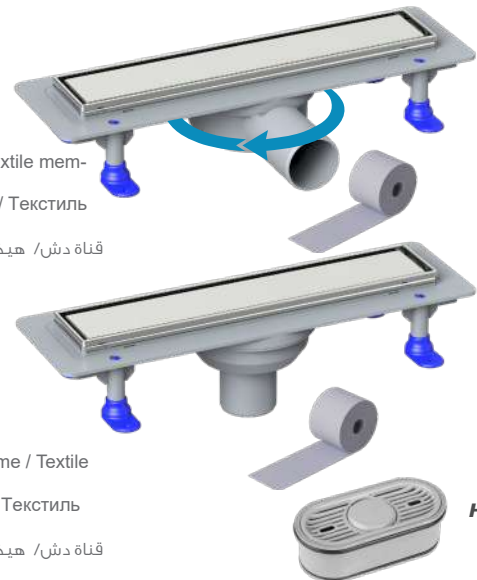
SCALA LEGAL T.M.

Code	Outlet	Size	
4027.TY050K.033.1	Ø 50	33 cm	12
4027.TY050K.040.1	Ø 50	40 cm	12
4027.TY050K.050.1	Ø 50	50 cm	12
4027.TY050K.060.1	Ø 50	60 cm	12
4027.TY050K.080.1	Ø 50	80 cm	12

* Shower drain / Ø 50 Horizontal outlet / Plastic body / Stainless grid Stainless frame / Textile membrane / Odor blocking by water
 * Душевой канал / Ø 50 боковой выход / пластиковое тело / Нержавеющая решетка / Текстиль Мембраны / Гидрозатвор
 قنارة دش / هيكل مقاوم للصدأ / مع مخرج 50 ملم / و غطاء مقاوم للصدأ من اجل السيراميك / مع مانع الروائح الكريهة
 * საშხაპე სადრენაჟე / Ø 50 ჰორიზონტალური გასასვლელი / პლასტიკური კორპუსი / უჟანგავი ბადე / სუნის დაბლოკვა წყლით

4027.TA050K.033.1	Ø 50	33 cm	12
4027.TA050K.040.1	Ø 50	40 cm	12
4027.TA050K.050.1	Ø 50	50 cm	12
4027.TA050K.060.1	Ø 50	60 cm	12
4027.TA050K.080.1	Ø 50	80 cm	12


* Shower drain / Ø 50 vertical outlet / Plastic body / Odor blocking by water Stainless frame / Textile membrane / Odor blocking by water
 * Душевой канал / Ø 50 нижний выход / пластиковое тело / Нержавеющая решетка / Текстиль Мембраны / Гидрозатвор
 قنارة دش / هيكل مقاوم للصدأ / مع مخرج 50 ملم / و غطاء مقاوم للصدأ من اجل السيراميك / مع مانع الروائح الكريهة
 * საშხაპე სადრენაჟე / Ø 50 ვერტიკალური გასასვლელი / პლასტიკური კორპუსი / უჟანგავი ბადე / სუნის დაბლოკვა წყლით



HM-31360



SCALA LEGAL Y360°


Code	Outlet	Size	
4031.0Y050K.033.1	Ø 50	33 cm	12
4031.0Y050K.040.1	Ø 50	40 cm	12
4031.0Y050K.050.1	Ø 50	50 cm	12
4031.0Y050K.060.1	Ø 50	60 cm	12
4031.0Y050K.080.1	Ø 50	80 cm	12

* Shower drain / Ø 50 horizontal outlet / Plastic body / Stainless grid / Odor blocking by water
 * Душевой канал / Ø 50 боковой выход / под плитку / Нержавеющая решетка и корпус / Гидрозатвор
 قنارة دش / هيكل مقاوم للصدأ / مع مخرج 50 ملم / و غطاء مقاوم للصدأ من اجل السيراميك / مع مانع الروائح الكريهة
 * საშხაპე სადრენაჟე / Ø 50 ჰორიზონტალური გასასვლელი / პლასტიკური კორპუსი / უჟანგავი ზადე / სუნის დაბლოკვა წყლით

4031.0A050K.033.1	Ø 50	33 cm	12
4031.0A050K.040.1	Ø 50	40 cm	12
4031.0A050K.050.1	Ø 50	50 cm	12
4031.0A050K.060.1	Ø 50	60 cm	12
4031.0A050K.080.1	Ø 50	80 cm	12

* Shower drain / Ø 50 vertical outlet / Plastic body / Stainless grid / Odor blocking by water
 * Душевой канал / Ø 50 нижний выход / под плитку / Нержавеющая решетка и корпус / Гидрозатвор
 قنارة دش / هيكل مقاوم للصدأ / مع مخرج 50 ملم / و غطاء مقاوم للصدأ من اجل السيراميك / مع مانع الروائح الكريهة
 * საშხაპე სადრენაჟე / Ø 50 ჰორიზონტალური გასასვლელი / პლასტიკური კორპუსი / უჟანგავი ზადე / სუნის დაბლოკვა წყლით

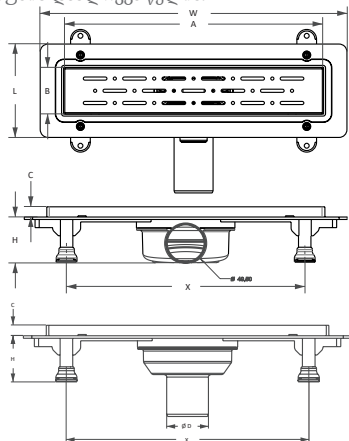
SCALA LEGAL T.M. Y360°

Code	Outlet	Size	
4031.TY050K.033.1	Ø 50	33 cm	12
4031.TY050K.040.1	Ø 50	40 cm	12
4031.TY050K.050.1	Ø 50	50 cm	12
4031.TY050K.060.1	Ø 50	60 cm	12
4031.TY050K.080.1	Ø 50	80 cm	12

* Shower drain / Ø 50 Horizontal outlet / Plastic body / Stainless grid Stainless frame / Textile membrane / Odor blocking by water
 * Душевой канал / Ø 50 боковой выход / под плитку / Нержавеющая решетка и корпус / Текстиль Мембраны / Гидрозатвор
 قنارة دش / هيكل مقاوم للصدأ / مع مخرج 50 ملم / و غطاء مقاوم للصدأ من اجل السيراميك / مع مانع الروائح الكريهة
 * საშხაპე სადრენაჟე / Ø 50 ჰორიზონტალური გასასვლელი / პლასტიკური კორპუსი / უჟანგავი ზადე / სუნის დაბლოკვა წყლით

4031.TA050K.033.1	Ø 50	33 cm	12
4031.TA050K.040.1	Ø 50	40 cm	12
4031.TA050K.050.1	Ø 50	50 cm	12
4031.TA050K.060.1	Ø 50	60 cm	12
4031.TA050K.080.1	Ø 50	80 cm	12

* Shower drain / Ø 50 vertical outlet / Plastic body / Odor blocking by water Stainless frame / Textile membrane / Odor blocking by water
 * Душевой канал / Ø 50 нижний выход / под плитку / Нержавеющая решетка и корпус / Текстиль Мембраны / Гидрозатвор
 قنارة دش / هيكل مقاوم للصدأ / مع مخرج 50 ملم / و غطاء مقاوم للصدأ من اجل السيراميك / مع مانع الروائح الكريهة
 * საშხაპე სადრენაჟე / Ø 50 ჰორიზონტალური გასასვლელი / პლასტიკური კორპუსი / უჟანგავი ზადე / სუნის დაბლოკვა წყლით



	W	L	H	Ø D	A	B	C	X	E
4023.0Y050K.033.1	389	119	55	50	335	64.5	12.5	287	1
4023.0Y050K.040.1	454	119	55	50	405	64.5	12.5	387	1
4023.0Y050K.050.1	554	119	55	50	505	64.5	12.5	487	1
4023.0Y050K.060.1	654	119	55	50	605	64.5	12.5	587	1
4023.0Y050K.080.1	854	119	55	50	805	64.5	12.5	787	1

Details

DN 50 Horizontal and vertical outlet - compatible with PVC pipe connections, blocking odor by water (36mm). The flow rate is 32 liters/min. Resistant against external chemical effects, operating temperature is between -30°C and +75°C. The grid is made of 304 grade stainless steel.

Advantages

With its 304 grade stainless steel grid, it has a quality and stylish-looking. It can be easily applied at floor. With its odor blocking by water support, it prevents the bad smell coming from the installation. With its adjustable height legs, it can be adjusted depending on the screed concrete. High resistance against the organic and inorganic chemicals, resistant against most acidic and salty aqueous oxidation.

Areas of Usage

Common use of bathroom shower, hospital and hotel shower areas, locker-room shower areas etc.

Customized Production

Grid patterns can be chosen in gold, bronze or other optional colors in accordance with your desire.

Warning

It is not recommended to use high-density cleaners for a long-time.



HM-31360

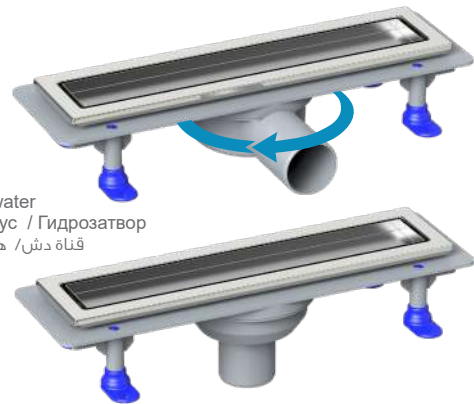


HM-31360

SCALA DELUXE

Code	Outlet	Size	
4028.0Y050K.033.1	Ø 50	33 cm	12
4028.0Y050K.040.1	Ø 50	40 cm	12
4028.0Y050K.050.1	Ø 50	50 cm	12
4028.0Y050K.060.1	Ø 50	60 cm	12
4028.0Y050K.080.1	Ø 50	80 cm	12

* Shower drain / Ø 50 horizontal outlet / Plastic body / Stainless grid / Odor blocking by water
 * Душевой канал / Ø 50 боковой выход / под плитку / Нержавеющая решетка и корпус / Гидрозатвор
 قنارة دش / هيكل مقاوم للصدأ / مغ مخرج ٥٠ ملم / و غطاء مقاوم للصدأ من اجل السيراميك / مع مانع الروائح الكريهة
 * სამზაპე სადრენაჟე / Ø 50 ჰორიზონტალური გასასვლელი / პლასტიკური კორპუსი / უჟანგავი ბადე / სუნის დაბლოკვა წყლით



4028.0A050K.033.1	Ø 50	33 cm	12
4028.0A050K.040.1	Ø 50	40 cm	12
4028.0A050K.050.1	Ø 50	50 cm	12
4028.0A050K.060.1	Ø 50	60 cm	12
4028.0A050K.080.1	Ø 50	80 cm	12

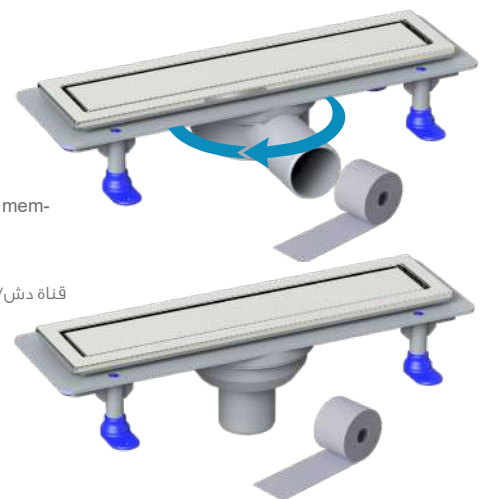
* Shower drain / Ø 50 vertical outlet / Plastic body / Stainless grid / Odor blocking by water
 * Душевой канал / Ø 50 Нижний выход / под плитку / Нержавеющая решетка и корпус / Гидрозатвор
 قنارة دش / هيكل مقاوم للصدأ / مغ مخرج ٥٠ ملم / و غطاء مقاوم للصدأ من اجل السيراميك / مع مانع الروائح الكريهة
 * სამზაპე სადრენაჟე / Ø 50 ვერტიკალური გასასვლელი / პლასტიკური კორპუსი / უჟანგავი ბადე / სუნის დაბლოკვა წყლით



SCALA DELUXE T.M.

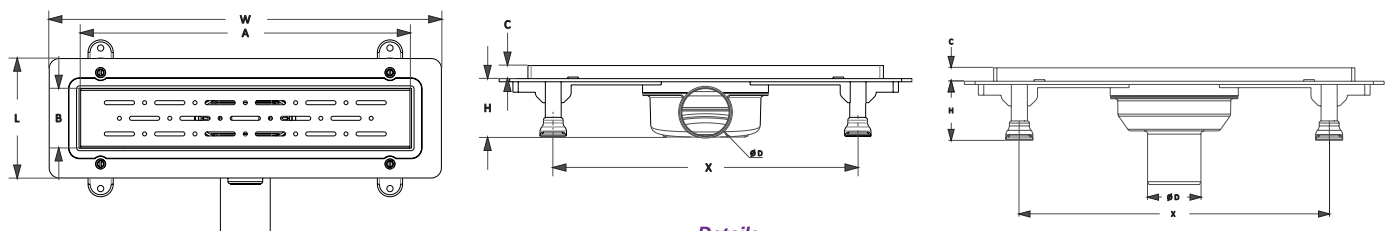
Code	Outlet	Size	
4028.TY050K.033.1	Ø 50	33 cm	12
4028.TY050K.040.1	Ø 50	40 cm	12
4028.TY050K.050.1	Ø 50	50 cm	12
4028.TY050K.060.1	Ø 50	60 cm	12
4028.TY050K.080.1	Ø 50	80 cm	12

* Shower drain / Ø 50 Horizontal outlet / Plastic body / Stainless grid Stainless frame / Textile membrane / Odor blocking by water
 * Душевой канал / Ø 50 боковой выход / под плитку / Нержавеющая решетка и корпус / Текстиль Мембраны / Гидрозатвор
 قنارة دش / هيكل مقاوم للصدأ / مغ مخرج ٥٠ ملم / و غطاء مقاوم للصدأ من اجل السيراميك / مع مانع الروائح الكريهة
 * სამზაპე სადრენაჟე / Ø 50 ჰორიზონტალური გასასვლელი / პლასტიკური კორპუსი / უჟანგავი ბადე / სუნის დაბლოკვა წყლით



4028.TA050K.033.1	Ø 50	33 cm	12
4028.TA050K.040.1	Ø 50	40 cm	12
4028.TA050K.050.1	Ø 50	50 cm	12
4028.TA050K.060.1	Ø 50	60 cm	12
4028.TA050K.080.1	Ø 50	80 cm	12

* Shower drain / Ø 50 vertical outlet / Plastic body / Odor blocking by water Stainless frame / Textile membrane / Odor blocking by water
 * Душевой канал / Ø 50 Нижний выход / под плитку / Нержавеющая решетка и корпус / Текстиль Мембраны / Гидрозатвор
 قنارة دش / هيكل مقاوم للصدأ / مغ مخرج ٥٠ ملم / و غطاء مقاوم للصدأ من اجل السيراميك / مع مانع الروائح الكريهة
 * სამზაპე სადრენაჟე / Ø 50 ვერტიკალური გასასვლელი / პლასტიკური კორპუსი / უჟანგავი ბადე / სუნის დაბლოკვა წყლით



	W	L	H	Ø D	A	B	C	X	E
4028.0Y050K.033.1	389	119	55	50	335	64.5	12.5	287	1
4028.0Y050K.040.1	454	119	55	50	405	64.5	12.5	387	1
4028.0Y050K.050.1	554	119	55	50	505	64.5	12.5	487	1
4028.0Y050K.060.1	654	119	55	50	605	64.5	12.5	587	1

	W	L	H	Ø D	A	B	C	X	E
4028.0A050K.033.1	389	119	55	50	335	64.5	12.5	287	1
4028.0A050K.040.1	454	119	55	50	405	64.5	12.5	387	1
4028.0A050K.050.1	554	119	55	50	505	64.5	12.5	487	1
4028.0A050K.060.1	654	119	55	50	605	64.5	12.5	587	1

Table measure "mm"

Details
 DN 50 Horizontal and vertical outlet - compatible with PVC pipe connections, blocking odor by water (36mm). The flow rate is 32 liters/min.
 Resistant against external chemical effects, operating temperature is between -30°C and +75°C. The grid is made of 304 grade stainless steel.

Advantages
 With its 304 grade stainless steel grid, it has a quality and stylish-looking. It can be easily applied at floor. With its odor blocking by water support, it prevents the bad smell coming from the installation. With its adjustable height legs, it can be adjusted depending on the screed concrete. High resistance against the organic and inorganic chemicals, resistant against most acidic and salty aqueous oxidation.

Areas of Usage
 Common use of bathroom shower, hospital and hotel shower areas, locker-room shower areas etc.

Customized Production
 Grid patterns can be chosen in gold, bronze or other optional colors in accordance with your desire.

Warning
 It is not recommended to use high-density cleaners for a long-time.

SCALA DELUXE Y360°

Code	Outlet	Size	
4034.0Y050K.033.1	Ø 50	33 cm	12
4034.0Y050K.040.1	Ø 50	40 cm	12
4034.0Y050K.050.1	Ø 50	50 cm	12
4034.0Y050K.060.1	Ø 50	60 cm	12
4034.0Y050K.080.1	Ø 50	80 cm	12

* Shower drain / Ø 50 horizontal outlet / Plastic body / Stainless grid / Odor blocking by water
 * Душевой канал / Ø 50 боковой выход / под плитку / Нержавеющая решетка и корпус / Гидрозатвор
 قننة دش / هيكل مقاوم للصدأ / مع مخرج 50 ملم / و غطاء مقاوم للصدأ من اجل السيراميك / مع مانع الروائح الكريهة

* საშხაპე სადრენაჟე / Ø 50 ჰორიზონტალური გასასვლელი / პლასტიკური კორპუსი / უჟანგავი ბადე / სუნის დაბლოკვა წყლით

4034.0A050K.033.1	Ø 50	33 cm	12
4034.0A050K.040.1	Ø 50	40 cm	12
4034.0A050K.050.1	Ø 50	50 cm	12
4034.0A050K.060.1	Ø 50	60 cm	12
4034.0A050K.080.1	Ø 50	80 cm	12

* Shower drain / Ø 50 vertical outlet / Plastic body / Stainless grid / Odor blocking by water
 * Душевой канал / Ø 50 Нижний выход / под плитку / Нержавеющая решетка и корпус / Гидрозатвор
 قننة دش / هيكل مقاوم للصدأ / مع مخرج 50 ملم / و غطاء مقاوم للصدأ من اجل السيراميك / مع مانع الروائح الكريهة

* საშხაპე სადრენაჟე / Ø 50 ვერტიკალური გასასვლელი / პლასტიკური კორპუსი / უჟანგავი ბადე / სუნის დაბლოკვა წყლით

SCALA DELUXE T.M. Y360°

Code	Outlet	Size	
4034.TY050K.033.1	Ø 50	33 cm	12
4034.TY050K.040.1	Ø 50	40 cm	12
4034.TY050K.050.1	Ø 50	50 cm	12
4034.TY050K.060.1	Ø 50	60 cm	12
4034.TY050K.080.1	Ø 50	80 cm	12

* Shower drain / Ø 50 Horizontal outlet / Plastic body / Stainless grid Stainless frame / Textile membrane / Odor blocking by water
 * Душевой канал / Ø 50 боковой выход / под плитку / Нержавеющая решетка и корпус / Текстиль Мембраны / Гидрозатвор

قننة دش / هيكل مقاوم للصدأ / مع مخرج 50 ملم / و غطاء مقاوم للصدأ من اجل السيراميك / مع مانع الروائح الكريهة
 * საშხაპე სადრენაჟე / Ø 50 ჰორიზონტალური გასასვლელი / პლასტიკური კორპუსი / უჟანგავი ბადე / სუნის დაბლოკვა წყლით

4034.TA050K.033.1	Ø 50	33 cm	12
4034.TA050K.040.1	Ø 50	40 cm	12
4034.TA050K.050.1	Ø 50	50 cm	12
4034.TA050K.060.1	Ø 50	60 cm	12
4034.TA050K.080.1	Ø 50	80 cm	12

* Shower drain / Ø 50 vertical outlet / Plastic body / Odor blocking by water Stainless frame / Textile membrane / Odor blocking by water
 * Душевой канал / Ø 50 нижний выход / под плитку / Нержавеющая решетка и корпус / Текстиль Мембраны / Гидрозатвор

قننة دش / هيكل مقاوم للصدأ / مع مخرج 50 ملم / و غطاء مقاوم للصدأ من اجل السيراميك / مع مانع الروائح الكريهة
 * საშხაპე სადრენაჟე / Ø 50 ჰორიზონტალური გასასვლელი / პლასტიკური კორპუსი / უჟანგავი ბადე / სუნის დაბლოკვა წყლით



LINE

Code	Outlet	Size	
4033.0Y050K.033.1	Ø 50	33 cm	12
4033.0Y050K.040.1	Ø 50	40 cm	12
4033.0Y050K.050.1	Ø 50	50 cm	12
4033.0Y050K.060.1	Ø 50	60 cm	12
4033.0Y050K.080.1	Ø 50	80 cm	12

* Shower drain / Ø 50 horizontal outlet / Plastic Body / Stainless grid / Odor blocking by water
 * Душевой канал / Ø 50 боковой выход / Нержавеющая решетка и корпус / Гидрозатвор / قنطرة دش / هيكل بلاستيكي / مع مخرج ٥٠ ملم / و شبكة مقاومه للصدأ / مع مانع الروائح الكريهة
 * საშპაპე სადრენაჟე / Ø 50 ჰორიზონტალური გასასვლელი / პლასტიკური კორპუსი / უჟანგავი ბადე / სუნის დაბლოკვა წყლით

4033.0A050K.033.1	Ø 50	33 cm	12
4033.0A050K.040.1	Ø 50	40 cm	12
4033.0A050K.050.1	Ø 50	50 cm	12
4033.0A050K.060.1	Ø 50	60 cm	12
4033.0A050K.080.1	Ø 50	80 cm	12

* Shower drain / Ø 50 vertical outlet / Plastic Body / Stainless grid / Odor blocking by water
 * Душевой канал / Ø 50 нижний выход / Нержавеющая решетка и корпус / Гидрозатвор / قنطرة دش / هيكل بلاستيكي / مع مخرج ٥٠ ملم / و شبكة مقاومه للصدأ / مع مانع الروائح الكريهة
 * საშპაპე სადრენაჟე / Ø 50 ვერტიკალური გასასვლელი / პლასტიკური კორპუსი / უჟანგავი ბადე / სუნის დაბლოკვა წყლით



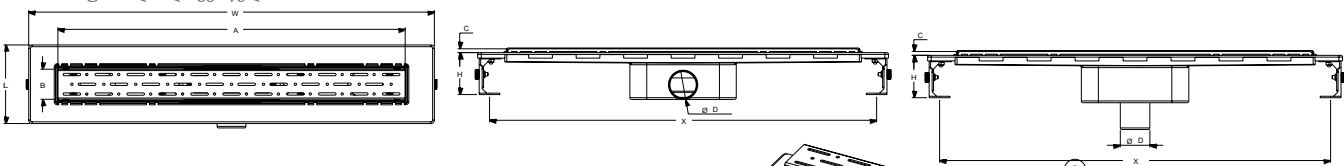
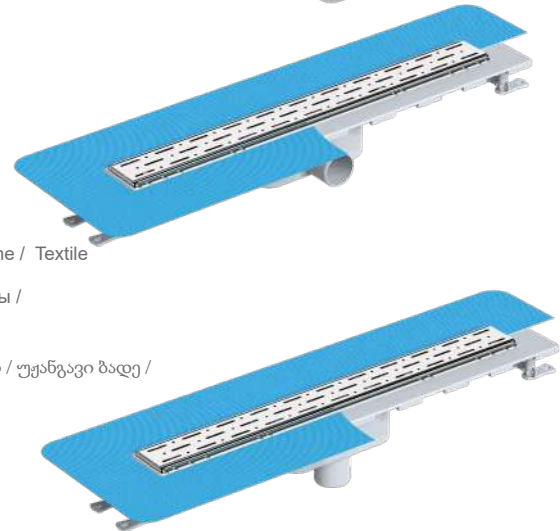
LINE T.M.

Code	Outlet	Size	
4033.TY050K.033.1	Ø 50	33 cm	12
4033.TY050K.040.1	Ø 50	40 cm	12
4033.TY050K.050.1	Ø 50	50 cm	12
4033.TY050K.060.1	Ø 50	60 cm	12
4033.TY050K.080.1	Ø 50	80 cm	12

* Shower drain / Ø 50 Horizontal outlet / Plastic body / Adjustable height stainless frame / Textile membrane / Odor blocking by water
 * Душевой канал / Ø 50 боковой выход / пластичное тело / С регулировкой высоты / Нержавеющая решетка / Текстиль Мембраны / Гидрозатвор / قنطرة دش / هيكل بلاستيكي / مع مخرج ٥٠ ملم / و شبكة مقاومه للصدأ / مع مانع الروائح الكريهة
 * საშპაპე სადრენაჟე / Ø 50 ჰორიზონტალური გასასვლელი / პლასტიკური კორპუსი / უჟანგავი ბადე / სუნის დაბლოკვა წყლით

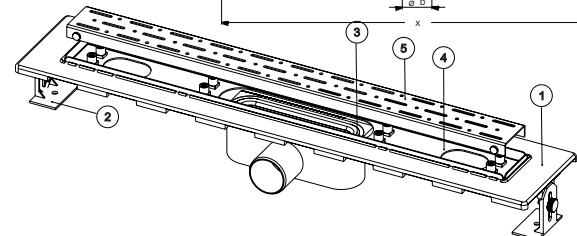
4033.TA050K.033.1	Ø 50	33 cm	12
4033.TA050K.040.1	Ø 50	40 cm	12
4033.TA050K.050.1	Ø 50	50 cm	12
4033.TA050K.060.1	Ø 50	60 cm	12
4033.TA050K.080.1	Ø 50	80 cm	12

* Shower drain / Ø 50 vertical outlet / Plastic body / Adjustable height stainless frame / Textile membrane / Odor blocking by water
 * Душ канал / Ø 50 Нижний выход / пластичное тело / С регулировкой высоты / Нержавеющая решетка / Текстиль Мембраны / Гидрозатвор / قنطرة دش / هيكل بلاستيكي / مع مخرج ٥٠ ملم / و شبكة مقاومه للصدأ / مع مانع الروائح الكريهة
 * საშპაპე სადრენაჟე / Ø 50 ჰორიზონტალური გასასვლელი / პლასტიკური კორპუსი / უჟანგავი ბადე / სუნის დაბლოკვა წყლით



Code	W	L	H	ØD	A	B	C	X	E
4033.TY050K.033.1	423	134	72	49.5	330	54	8	385	1
4033.TY050K.040.1	492	134	72	49.5	400	54	8	456	1
4033.TY050K.050.1	592	134	72	49.5	500	54	8	556	1
4033.TY050K.060.1	693	134	72	49.5	600	54	8	656	1
4033.TY050K.080.1	893	134	72	49.5	800	54	8	856	1

Code	W	L	H	ØD	A	B	C	X	E
4033.TA050K.033.1	423	134	100	49.5	330	54	8	385	1
4033.TA050K.040.1	492	134	100	49.5	400	54	8	456	1
4033.TA050K.050.1	592	134	100	49.5	500	54	8	556	1
4033.TA050K.060.1	693	134	100	49.5	600	54	8	656	1
4033.TA050K.080.1	893	134	100	49.5	800	54	8	856	1




PIECE OF	PARTS DESCRIPTION	MATERIAL	PIECE
4033.1	Plastic Body with lap	ABS	1
4033.2	Height Adjustable Mounting Kit	PP	2
4033.3	Anti-odor	ABS	1
4033.4	Height adjustable mounting frame	AISI 304	1
4033.5	SS 304 GRID	AISI 304	1

Table measure "mm"



LEGAL

Code	Outlet	Size	
4043.0Y050K.033.1	Ø 50	33 cm	12
4043.0Y050K.040.1	Ø 50	40 cm	12
4043.0Y050K.050.1	Ø 50	50 cm	12
4043.0Y050K.060.1	Ø 50	60 cm	12
4043.0Y050K.080.1	Ø 50	80 cm	12

* Shower drain / Ø 50 Horizontal outlet / Stainless body / Adjustable height stainless frame / Odor blocking by water
 * Душевой канал / Ø 50 боковой выход / Корпус Из Нержавеющей С регулируемой высоты / Нержавеющая решетка / Гидрозатвор
 قننة دش / هيكل مقاوم للصدأ / مع مخرج 50 ملم / و شبكة مقاومه للصدأ / مع مانع الروائح الكريهة
 * საშხაპე სადრენაჟე / Ø 50 ჰორიზონტალური გასასვლელი / პლასტიკური კორპუსი / უჟანგავი ბადე / სუნის დაბლოკვა წყლით

4043.0A050K.033.1	Ø 50	33 cm	12
4043.0A050K.040.1	Ø 50	40 cm	12
4043.0A050K.050.1	Ø 50	50 cm	12
4043.0A050K.060.1	Ø 50	60 cm	12
4043.0A050K.080.1	Ø 50	80 cm	12

* Shower drain / Ø 50 vertical outlet / Stainless body Adjustable height stainless frame / Odor blocking by water
 * Душевой канал / Ø 50 Нижний выход / Корпус Из Нержавеющей С регулируемой высоты / Нержавеющая решетка / Гидрозатвор
 قننة دش / هيكل مقاوم للصدأ / مع مخرج 50 ملم / و شبكة مقاومه للصدأ / مع مانع الروائح الكريهة
 * საშხაპე სადრენაჟე / Ø 50 ჰორიზონტალური გასასვლელი / პლასტიკური კორპუსი / უჟანგავი ბადე / სუნის დაბლოკვა წყლით

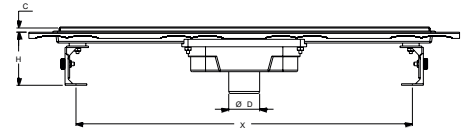
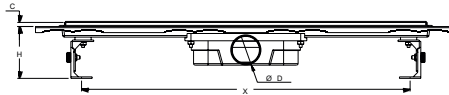
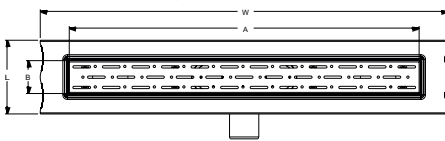
LEGAL T.M.

Code	Outlet	Size	
4043.TY050K.033.1	Ø 50	33 cm	12
4043.TY050K.040.1	Ø 50	40 cm	12
4043.TY050K.050.1	Ø 50	50 cm	12
4043.TY050K.060.1	Ø 50	60 cm	12
4043.TY050K.080.1	Ø 50	80 cm	12

* Shower drain / Ø 50 Horizontal outlet / Stainless body / Adjustable height stainless frame / Textile membrane / Odor blocking by water
 * Душевой канал / Ø 50 боковой выход / Корпус Из Нержавеющей / регулируемые по высоте сетки из нержавеющей стали / Текстиль Мембраны / Гидрозатвор
 قننة دش / هيكل مقاوم للصدأ / مع مخرج 50 ملم / و شبكة مقاومه للصدأ / مع مانع الروائح الكريهة
 * საშხაპე სადრენაჟე / Ø 50 ჰორიზონტალური გასასვლელი / პლასტიკური კორპუსი / უჟანგავი ბადე / სუნის დაბლოკვა წყლით

4043.TA050K.033.1	Ø 50	33 cm	12
4043.TA050K.040.1	Ø 50	40 cm	12
4043.TA050K.050.1	Ø 50	50 cm	12
4043.TA050K.060.1	Ø 50	60 cm	12
4043.TA050K.080.1	Ø 50	80 cm	12

* Shower drain / Ø 50 vertical outlet / Stainless body / Adjustable height stainless frame / Textile membrane / Odor blocking by water
 * Душевой канал / Ø 50 Нижний выход / Корпус Из Нержавеющей / регулируемые по высоте сетки из нержавеющей стали / Текстиль Мембраны / Гидрозатвор
 قننة دش / هيكل مقاوم للصدأ / مع مخرج 50 ملم / و شبكة مقاومه للصدأ / مع مانع الروائح الكريهة
 * საშხაპე სადრენაჟე / Ø 50 ჰორიზონტალური გასასვლელი / პლასტიკური კორპუსი / უჟანგავი ბადე / სუნის დაბლოკვა წყლით

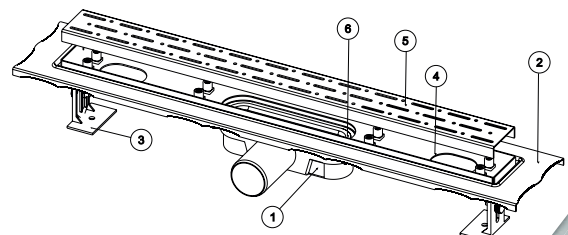


Code	W	L	H	ØD	A	B	C	X	E
4043.TY050K.033.1	423	134	85	49.5	330	54	8	385	1
4043.TY050K.040.1	492	134	85	49.5	400	54	8	456	1
4043.TY050K.050.1	592	134	85	49.5	500	54	8	556	1
4043.TY050K.060.1	693	134	85	49.5	600	54	8	656	1
4043.TY050K.080.1	893	134	85	49.5	800	54	8	856	1

PIECE OF	PARTS DESCRIPTION	MATERIAL	PIECE
4043.1	Plastic Vertical Body	ABS	1
4043.2	Stainless Top Body	AISI 304	1
4043.3	Height Adjustable Mounting Kit	PP	2
4043.4	Height Ayarlı Çerçeve	AISI 304	1
4043.5	SS 304 GRID	AISI 304	1
4043.6	Anti-odor	ABS	1

Code	W	L	H	ØD	A	B	C	X	E
4043.TA050K.033.1	423	134	100	49.5	330	54	8	385	1
4043.TA050K.040.1	492	134	100	49.5	400	54	8	456	1
4043.TA050K.050.1	592	134	100	49.5	500	54	8	556	1
4043.TA050K.060.1	693	134	100	49.5	600	54	8	656	1
4043.TA050K.080.1	893	134	100	49.5	800	54	8	856	1

Table measure "mm"



LEGAL Y360°

SHOWER DRAINS

Code	Outlet	Size	
4043.0Y360K.033.1	Ø 50	33 cm	12
4043.0Y360K.040.1	Ø 50	40 cm	12
4043.0Y360K.050.1	Ø 50	50 cm	12
4043.0Y360K.060.1	Ø 50	60 cm	12
4043.0Y360K.080.1	Ø 50	80 cm	12

* Shower drain / Ø 50 Horizontal outlet / Stainless body / Adjustable height stainless frame / Odor blocking by water
 * Душевой канал / Ø 50 боковой выход / Корпус Из Нержавеющей С регулируемой высотой / Нержавеющая щетка / Гидрозатвор

قناة دش / هيكل مقاوم للصدأ / مع مخرج ٥٠ ملم / و شبكة مقاومه للصدأ / مع مانع الروائح الكريهة
 * საშხაპე სადრენაჟე / Ø 50 ჰორიზონტალური გასასვლელი / პლასტიკური კორპუსი / უჟანგავი ზადე / სუნის დაბლოკვა წყლით

4043.0A360K.033.1	Ø 50	33 cm	12
4043.0A360K.040.1	Ø 50	40 cm	12
4043.0A360K.050.1	Ø 50	50 cm	12
4043.0A360K.060.1	Ø 50	60 cm	12
4043.0A360K.080.1	Ø 50	80 cm	12

* Shower drain / Ø 50 Horizontal outlet / Stainless body / Adjustable height stainless frame / Textile membrane / Odor blocking by water

* Душевой канал / Ø 50 боковой выход / Корпус Из Нержавеющей / регулируемые по высоте сетки из нержавеющей стали / Текстиль Мембраны / Гидрозатвор

قناة دش / هيكل مقاوم للصدأ / مع مخرج ٥٠ ملم / و شبكة مقاومه للصدأ / مع مانع الروائح الكريهة
 * საშხაპე სადრენაჟე / Ø 50 ჰორიზონტალური გასასვლელი / პლასტიკური კორპუსი / უჟანგავი ზადე / სუნის დაბლოკვა წყლით

PREMIUM

Code	Outlet	Size	
4045.0Y050K.033.9	Ø 50	33 cm	12
4045.0Y050K.045.9	Ø 50	45 cm	12
4045.0Y050K.060.9	Ø 50	60 cm	12
4045.0Y050K.080.9	Ø 50	80 cm	12

* Shower drain / Ø 50 Horizontal outlet / Stainless body / Adjustable Height 4 mm Stainless frame / Odor blocking by water

* Душевой канал / Ø 50 боковой выход / Корпус Из Нержавеющей / С регулируемой высотой 4 mm полное покрытие из нержавеющей / Гидрозатвор

قناة دش / هيكل مقاوم للصدأ / مع مخرج ٥٠ ملم / و شبكة مقاومه للصدأ / مع مانع الروائح الكريهة
 * საშხაპე სადრენაჟე / Ø 50 ჰორიზონტალური გასასვლელი / პლასტიკური კორპუსი / უჟანგავი ზადე / სუნის დაბლოკვა წყლით

4045.0A050K.033.9	Ø 50	33 cm	12
4045.0A050K.045.9	Ø 50	45 cm	12
4045.0A050K.060.9	Ø 50	60 cm	12
4045.0A050K.080.9	Ø 50	80 cm	12

* Shower drain / Ø 50 vertical outlet / Stainless body Adjustable height stainless frame / Odor blocking by water

* Душевой канал / Ø 50 Нижний выход / Корпус Из Нержавеющей С регулируемой высотой / Нержавеющая щетка / Гидрозатвор

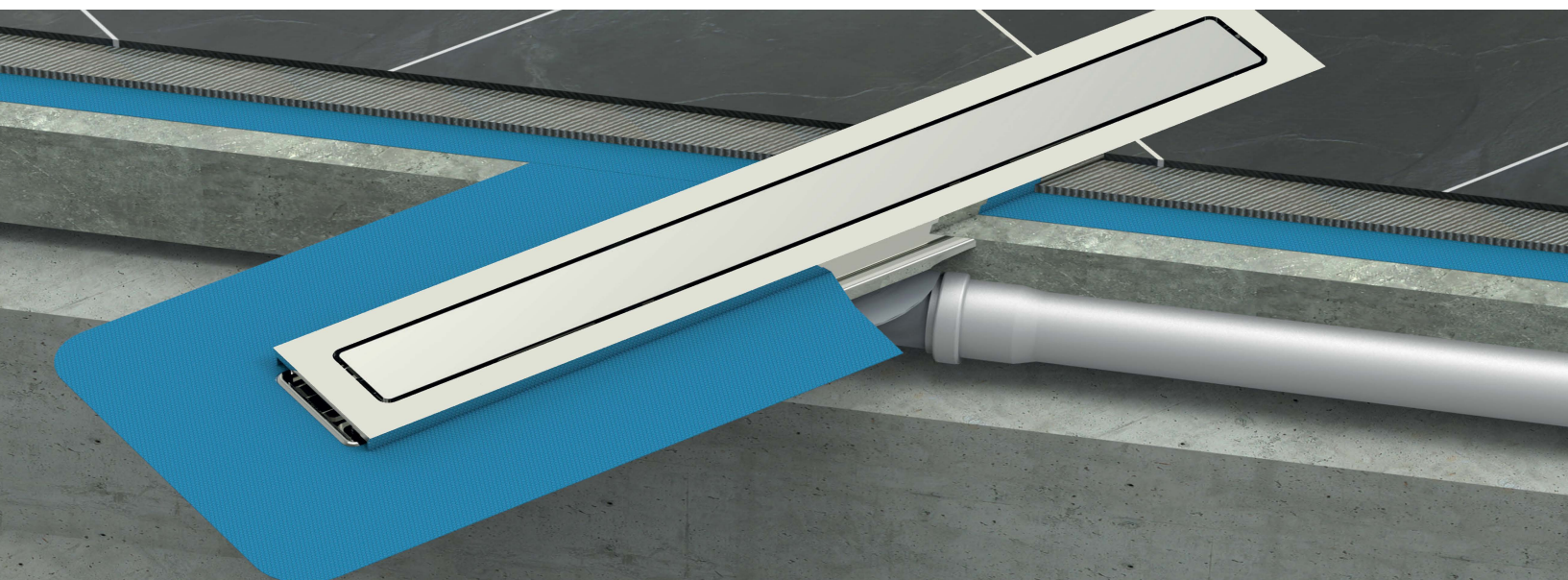
قناة دش / هيكل مقاوم للصدأ / مع مخرج ٥٠ ملم / و شبكة مقاومه للصدأ / مع مانع الروائح الكريهة
 * საშხაპე სადრენაჟე / Ø 50 ჰორიზონტალური გასასვლელი / პლასტიკური კორპუსი / უჟანგავი ზადე / სუნის დაბლოკვა წყლით



HM-31363




HM-31363



LUX LEGAL



Code	Outlet	Size	
4050.0Y050K.020.1	Ø 50	20 cm	12
4050.0Y050K.033.1	Ø 50	33 cm	12
4050.0Y050K.040.1	Ø 50	40 cm	12
4050.0Y050K.050.1	Ø 50	50 cm	12
4050.0Y050K.060.1	Ø 50	60 cm	12
4050.0Y050K.080.1	Ø 50	80 cm	12

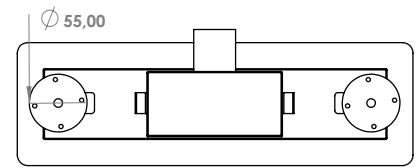
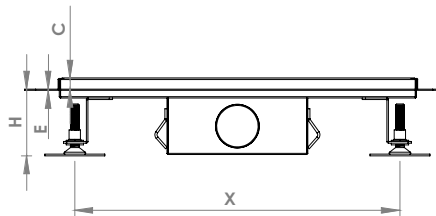
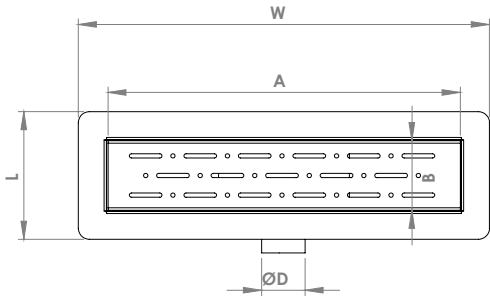
* Shower drain / Ø 50 Horizontal outlet / Stainless body /Stainless grid / Odor blocking by water

* Душ Канал Полностью из Нержавейки / Мокрый Затвор

قناة دش / هيكل مقاوم للصدأ / مع مخرج ٥٠ ملم / و شبكة مقاومه للصدأ / مع مانع الروائح الكريهة



Legal koku tutucu kullanılmaktadır.



	W	L	H	Ø D	A	B	C	X	E
4050.0Y040K.020.1	246	117	60	40	196	64	10	221	1.5
4050.0Y040K.033.1	377	117	60	40	323	64	10	298	1.5
4050.0Y040K.040.1	446	117	60	40	392	64	10	417	1.5
4050.0Y040K.050.1	546	117	60	40	492	64	10	517	1.5
4050.0Y040K.060.1	646	117	60	40	592	64	10	617	1.5
4050.0Y040K.080.1	834	117	60	40	778	64	10	755	1.5



CLASSIC LINE

Code	Outlet	Size	
4012.SY050K.020.1	Ø 50	20 cm	12
4012.SY050K.033.1	Ø 50	33 cm	12
4012.SY050K.040.1	Ø 50	40 cm	12
4012.SY050K.050.1	Ø 50	50 cm	12
4012.SY050K.060.1	Ø 50	60 cm	12
4012.SY050K.080.1	Ø 50	80 cm	12

* Shower drain Black / Ø 50 horizontal outlet / Plastic body / Stainless grid / Odor blocking by water
قناة دش باللون الأسود / هيكل بلاستيكي / مع مخرج ٥٠ ملم / و شبكة مقاومه للصدأ / مع مانع الروائح الكريهة

4012.SA050K.020.1	Ø 50	20 cm	12
4012.SA050K.033.1	Ø 50	33 cm	12
4012.SA050K.040.1	Ø 50	40 cm	12
4012.SA050K.050.1	Ø 50	50 cm	12
4012.SA050K.060.1	Ø 50	60 cm	12
4012.SA050K.080.1	Ø 50	80 cm	12



*Shower drain black / Ø 50 vertical outlet / Plastic body / Stainless grid / Odor blocking by water
* Душ Канал / Пластиковый Ствол / Нержавеющая Решетка / Черный Цвет / Гидрозатвор / Боковой Выход
قناة دش باللون الأسود / هيكل بلاستيكي / مع مخرج ٥٠ ملم / و شبكة مقاومه للصدأ / مع مانع الروائح الكريهة



CLASSIC LEGAL

Code	Kısa Kod	Outlet	Size	
4013.SY050K.020.1		Ø 50	20 cm	12
4013.SY050K.033.1		Ø 50	33 cm	12
4013.SY050K.040.1		Ø 50	40 cm	12
4013.SY050K.050.1		Ø 50	50 cm	12
4013.SY050K.060.1		Ø 50	60 cm	12
4013.SY050K.080.1		Ø 50	80 cm	12

* Shower drain black / Ø 50 horizontal outlet / Stainless body / Stainless grid / Odor blocking by water
قناة دش باللون الأسود / هيكل مقاومه للصدأ / مع مخرج ٥٠ ملم / و شبكة مقاومه للصدأ / مع مانع الروائح الكريهة

4013.SA050K.020.1		Ø 50	20 cm	12
4013.SA050K.033.1		Ø 50	33 cm	12
4013.SA050K.040.1		Ø 50	40 cm	12
4013.SA050K.050.1		Ø 50	50 cm	12
4013.SA050K.060.1		Ø 50	60 cm	12
4013.SA050K.080.1		Ø 50	80 cm	12



* Shower drain black / Ø 50 vertical outlet / Stainless body / Stainless grid / Odor blocking by water
* Душ Канал / Пластиковый Ствол / Нержавеющая Решетка / Черный Цвет / Гидрозатвор / Нижний Выход
قناة دش باللون الأسود / هيكل مقاومه للصدأ / مع مخرج ٥٠ ملم / و شبكة مقاومه للصدأ / مع مانع الروائح الكريهة



PERA LINE

Code	Outlet	Size	
3152.SY050K.033.1	Ø 50	30 cm	12
3152.SY050K.040.1	Ø 50	40 cm	12
3152.SY050K.050.1	Ø 50	50 cm	12
3152.SY050K.060.1	Ø 50	60 cm	12
3152.SY050K.080.1	Ø 50	80 cm	12

*Shower drain Black / Ø 50 horizontal outlet / Plastic body / Stainless grid / Odor blocking by water
قناة دش باللون الأسود / هيكل بلاستيكي / مع مخرج ٥٠ ملم / و شبكة مقاومه للصدأ / مع مانع الروائح الكريهة

3152.SA050K.033.1	Ø 50	30 cm	12
3152.SA050K.040.1	Ø 50	40 cm	12
3152.SA050K.050.1	Ø 50	50 cm	12
3152.SA050K.060.1	Ø 50	60 cm	12
3152.SA050K.080.1	Ø 50	80 cm	12



*Shower drain black / Ø 50 vertical outlet / Plastic body / Stainless grid / Odor blocking by water
* Душ Канал / Пластиковый Ствол / Нержавеющая Решетка / Черный Цвет / Боковой выход / Мокрый Затвор
قناة دش باللون الأسود / هيكل بلاستيكي / مع مخرج ٥٠ ملم / و شبكة مقاومه للصدأ / مع مانع الروائح الكريهة





HM-31359

STYLE SIMPLE LINE

Code	Outlet	Size	
4080.SA050K.033.1	Ø 50	33 cm	12
4080.SA050K.040.1	Ø 50	40 cm	12
4080.SA050K.050.1	Ø 50	50 cm	12
4080.SA050K.060.1	Ø 50	60 cm	12
4080.SA050K.080.1	Ø 50	80 cm	12

*Shower drain black / Ø 50 vertical outlet / Plastic body / Stainless grid / Odor blocking by water
* Душ Канал / Нержавеющий Ствол / Нержавеющая Решетка / Черный Цвет / Мокрый Затвор или Сухой Затвор / Нижний Выход
قناة دش/ هيكل بلاستيكي / مع مخرج ٥٠ ملم / و شبكه مقاومه للصدأ / مع مانع الروائح الكريهة

STYLE SIMPLE LEGAL

Code	Outlet	Size	
4086.SA050K.020.1	Ø 50	20 cm	12
4086.SA050K.033.1	Ø 50	33 cm	12
4086.SA050K.040.1	Ø 50	40 cm	12
4086.SA050K.050.1	Ø 50	50 cm	12
4086.SA050K.060.1	Ø 50	60 cm	12
4086.SA050K.080.1	Ø 50	80 cm	12

*Shower drain black / Ø 50 vertical outlet / Stainless body / Stainless grid / Odor blocking by water
* Душ Канал / Нержавеющий Ствол / Нержавеющая Решетка / Черный Цвет / Мокрый Затвор или Сухой Затвор / Нижний Выход

قناة دش باللون الأسود / هيكل مقاومه للصدأ / مع مخرج ٥٠ ملم / و شبكه مقاومه للصدأ / مع مانع الروائح الكريهة



HM-31359

STYLE SIMPLE VEGA

Code	Outlet	Size	
4074.SA050K.040.1	Ø 50	40 cm	12
4074.SA050K.050.1	Ø 50	50 cm	12
4074.SA050K.060.1	Ø 50	60 cm	12

* Shower drain black / Ø 50 vertical outlet / Stainless body / Stainless grid / Odor blocking by water
* Душ Канал / Нержавеющий Ствол / Нержавеющая Решетка / Черный Цвет / Мокрый Затвор или Сухой Затвор / Нижний Выход

قناة دش باللون الأسود / هيكل مقاومه للصدأ / مع مخرج ٥٠ ملم / و شبكه مقاومه للصدأ / مع مانع الروائح الكريهة



HM-31359

STYLE SIMPLE VEGA LUX

Code	Outlet	Size	
4077.SA050K.040.1	Ø 50	40 cm	12
4077.SA050K.050.1	Ø 50	50 cm	12
4077.SA050K.060.1	Ø 50	60 cm	12

* Shower drain black / Ø 50 vertical outlet / Stainless body / Stainless grid / Odor blocking by water
* Душ Канал / Нержавеющий Ствол / Нержавеющая Решетка и Рама / Черный Цвет / Мокрый Затвор или Сухой Затвор / Нижний Выход

قناة دش باللون الأسود / هيكل مقاوم للصدأ / مع مخرج ٥٠ ملم بعرض ١٠ سم / و شبكه مقاومه للصدأ / مع مانع الروائح الكريهة

STYLE SIMPLE ALFA

Code	Outlet	Size	
4060.SA050K.020.1	Ø 50	20 cm	12
4060.SA050K.030.1	Ø 50	30 cm	12
4060.SA050K.040.1	Ø 50	40 cm	12
4060.SA050K.050.1	Ø 50	50 cm	12
4060.SA050K.060.1	Ø 50	60 cm	12

* Shower drain black / Ø 50 vertical outlet / Stainless body / Stainless grid / Odor blocking by water
* Душ Канал / Нержавеющий Ствол / Нержавеющая Решетка / Черный Цвет / Мокрый Затвор или Сухой Затвор / Нижний Выход

قناة دش باللون الأسود / هيكل مقاوم للصدأ / مع مخرج ٥٠ ملم بعرض ١٠ سم / و شبكه مقاومه للصدأ / مع مانع الروائح الكريهة



HM-31359



HM-31359

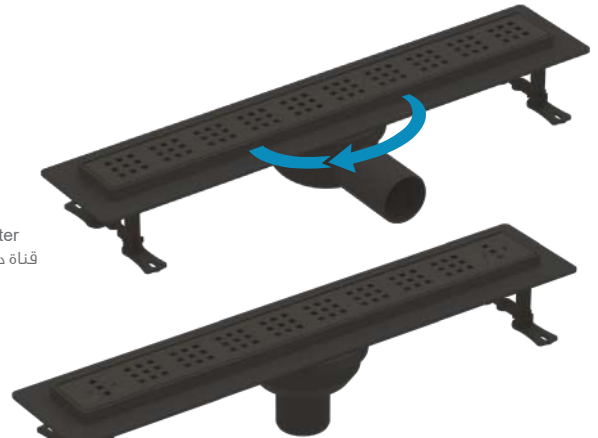
PERA LINE

Code	Outlet	Size	
3155.SY050K.033.1	Ø 50	30 cm	12
3155.SY050K.040.1	Ø 50	40 cm	12
3155.SY050K.050.1	Ø 50	50 cm	12
3155.SY050K.060.1	Ø 50	60 cm	12
3155.SY050K.080.1	Ø 50	80 cm	12

Shower drain Black / Ø 50 horizontal outlet / Plastic body / Stainless grid / Odor blocking by water
قناة دش باللون الأسود / هيكل بلاستيكي / مع مخرج ٥٠ ملم / و شبكة مقاومه للصدأ / مع مانع الروائح الكريهة

3155.SA050K.033.1	Ø 50	30 cm	12
3155.SA050K.040.1	Ø 50	40 cm	12
3155.SA050K.050.1	Ø 50	50 cm	12
3155.SA050K.060.1	Ø 50	60 cm	12
3155.SA050K.080.1	Ø 50	80 cm	12

Shower drain black / Ø 50 vertical outlet / Plastic body / Stainless grid / Odor blocking by water
قناة دش باللون الأسود / هيكل بلاستيكي / مع مخرج ٥٠ ملم / و شبكة مقاومه للصدأ / مع مانع الروائح الكريهة
* Душ Канал / Пластиковый Ствол / Нержавеющая Решетка / Черный Цвет / Мокрый Затвор



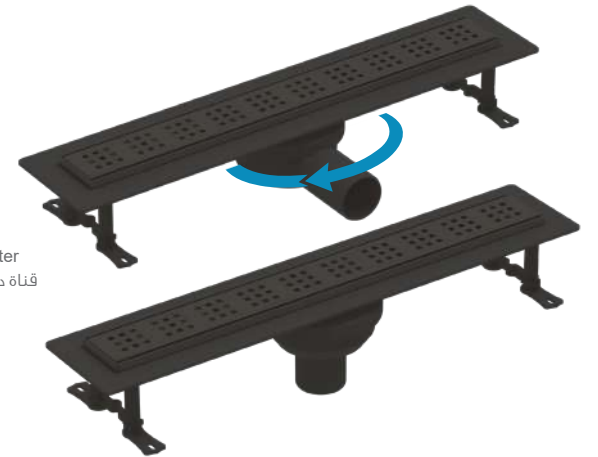
PERA LEGAL

Code	Outlet	Size	
3158.SY050K.033.1	Ø 50	30 cm	12
3158.SY050K.040.1	Ø 50	40 cm	12
3158.SY050K.050.1	Ø 50	50 cm	12
3158.SY050K.060.1	Ø 50	60 cm	12
3158.SY050K.080.1	Ø 50	80 cm	12

Shower drain Black / Ø 50 horizontal outlet / Plastic body / Stainless grid / Odor blocking by water
قناة دش باللون الأسود / هيكل بلاستيكي / مع مخرج ٥٠ ملم / و شبكة مقاومه للصدأ / مع مانع الروائح الكريهة

3158.SA050K.033.1	Ø 50	30 cm	12
3158.SA050K.040.1	Ø 50	40 cm	12
3158.SA050K.050.1	Ø 50	50 cm	12
3158.SA050K.060.1	Ø 50	60 cm	12
3158.SA050K.080.1	Ø 50	80 cm	12

Shower drain Black / Ø 50 horizontal outlet / Plastic body / Stainless grid / Odor blocking by water
* Душ Канал / Пластиковый Ствол / Нержавеющая Решетка и Рама / Черный Цвет
قناة دش باللون الأسود / هيكل بلاستيكي / مع مخرج ٥٠ ملم / و شبكة مقاومه للصدأ / مع مانع الروائح الكريهة



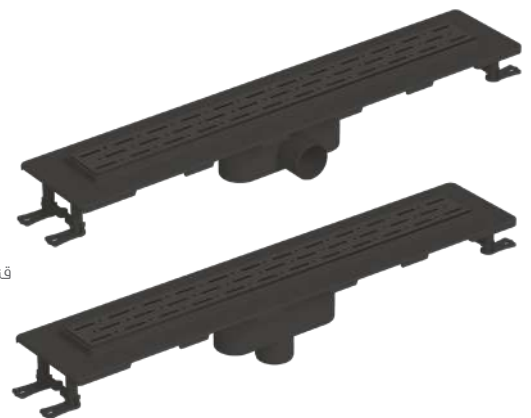
STANDART LINE

Code	Outlet	Size	
4022.SY050K.033.1	Ø 50	30 cm	12
4022.SY050K.040.1	Ø 50	40 cm	12
4022.SY050K.050.1	Ø 50	50 cm	12
4022.SY050K.060.1	Ø 50	60 cm	12
4022.SY050K.080.1	Ø 50	80 cm	12

Shower drain Black / Ø 50 horizontal outlet / Plastic body / Stainless grid / Odor blocking by water
قناة دش باللون الأسود / هيكل بلاستيكي / مع مخرج ٥٠ ملم / و شبكة مقاومه للصدأ / مع مانع الروائح الكريهة

4022.SA050K.033.1	Ø 50	30 cm	12
4022.SA050K.040.1	Ø 50	40 cm	12
4022.SA050K.050.1	Ø 50	50 cm	12
4022.SA050K.060.1	Ø 50	60 cm	12
4022.SA050K.080.1	Ø 50	80 cm	12

Shower drain Black / Ø 50 horizontal outlet / Plastic body / Stainless grid / Odor blocking by water
* Душ Канал / Пластиковый Ствол / Нержавеющая Решетка / Черный Цвет / Мокрый Затвор
قناة دش باللون الأسود / هيكل بلاستيكي / مع مخرج ٥٠ ملم / و شبكة مقاومه للصدأ / مع مانع الروائح الكريهة





HM-31360



HM-31361



HM-31363

PRIME LINE

Code	Outlet	Size	
4023.SY050K.033.1	Ø 50	33 cm	12
4023.SY050K.040.1	Ø 50	40 cm	12
4023.SY050K.050.1	Ø 50	50 cm	12
4023.SY050K.060.1	Ø 50	60 cm	12
4023.SY050K.080.1	Ø 50	80 cm	12

Shower drain Black / Ø 50 horizontal outlet / Plastic body / Stainless grid / Odor blocking by water
قناة دش باللون الأسود / هيكل بلاستيكي / مع مخرج ٥٠ ملم / و شبكة مقاومة للصدأ / مع مانع الروائح الكريهة

4023.SA050K.033.1	Ø 50	33 cm	12
4023.SA050K.040.1	Ø 50	40 cm	12
4023.SA050K.050.1	Ø 50	50 cm	12
4023.SA050K.060.1	Ø 50	60 cm	12
4023.SA050K.080.1	Ø 50	80 cm	12

Shower drain Black / Ø 50 vertical outlet / Plastic body / Stainless grid / Odor blocking by water
قناة دش باللون الأسود / هيكل بلاستيكي / مع مخرج ٥٠ ملم / و شبكة مقاومة للصدأ / مع مانع الروائح الكريهة
* Душ Канал / Пластиковый Ствол / Нержавеющая Решетка / Сухой Затвор

TREND LINE

Code	Outlet	Size	
4033.SY050K.033.1	Ø 50	33 cm	12
4033.SY050K.040.1	Ø 50	40 cm	12
4033.SY050K.050.1	Ø 50	50 cm	12
4033.SY050K.060.1	Ø 50	60 cm	12
4033.SY050K.080.1	Ø 50	80 cm	12

Shower drain Black / Ø 50 horizontal outlet / Plastic body / Stainless grid / Odor blocking by water
قناة دش باللون الأسود / هيكل بلاستيكي / مع مخرج ٥٠ ملم / و شبكة مقاومة للصدأ / مع مانع الروائح الكريهة

4033.SA050K.033.1	Ø 50	33 cm	12
4033.SA050K.040.1	Ø 50	40 cm	12
4033.SA050K.050.1	Ø 50	50 cm	12
4033.SA050K.060.1	Ø 50	60 cm	12
4033.SA050K.080.1	Ø 50	80 cm	12

Shower drain Black / Ø 50 vertical outlet / Plastic body / Stainless grid / Odor blocking by water
قناة دش باللون الأسود / هيكل بلاستيكي / مع مخرج ٥٠ ملم / و شبكة مقاومة للصدأ / مع مانع الروائح الكريهة
* Душ Канал / Пластиковый Ствол / Нержавеющая Решетка и Рама / Черный Цвет

ELIT LEGAL

Code	Outlet	Size	
4043.SY050K.033.1	Ø 50	33 cm	12
4043.SY050K.040.1	Ø 50	40 cm	12
4043.SY050K.050.1	Ø 50	50 cm	12
4043.SY050K.060.1	Ø 50	60 cm	12
4043.SY050K.080.1	Ø 50	80 cm	12

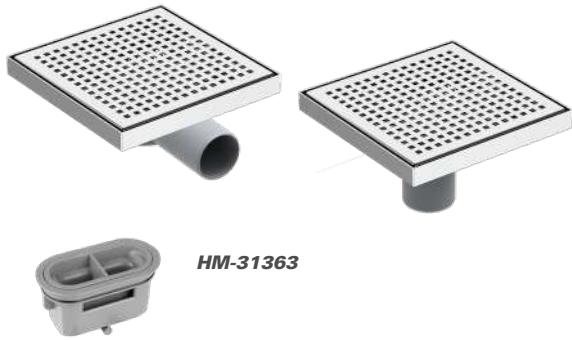
Shower drain black / Ø 50 horizontal outlet / Stainless body / Stainless grid / Odor blocking by water
قناة دش باللون الأسود / هيكل مقاوم للصدأ / مع مخرج ٥٠ ملم / و شبكة مقاومة للصدأ / مع مانع الروائح الكريهة

4043.SA050K.033.1	Ø 50	33 cm	12
4043.SA050K.040.1	Ø 50	40 cm	12
4043.SA050K.050.1	Ø 50	50 cm	12
4043.SA050K.060.1	Ø 50	60 cm	12
4043.SA050K.080.1	Ø 50	80 cm	12

Shower drain black / Ø 50 horizontal outlet / Stainless body / Stainless grid / Odor blocking by water
قناة دش باللون الأسود / هيكل مقاوم للصدأ / مع مخرج ٥٠ ملم / و شبكة مقاومة للصدأ / مع مانع الروائح الكريهة
* Душ Канал / Пластиковый Ствол / Нержавеющая Решетка - Рама и Корпус



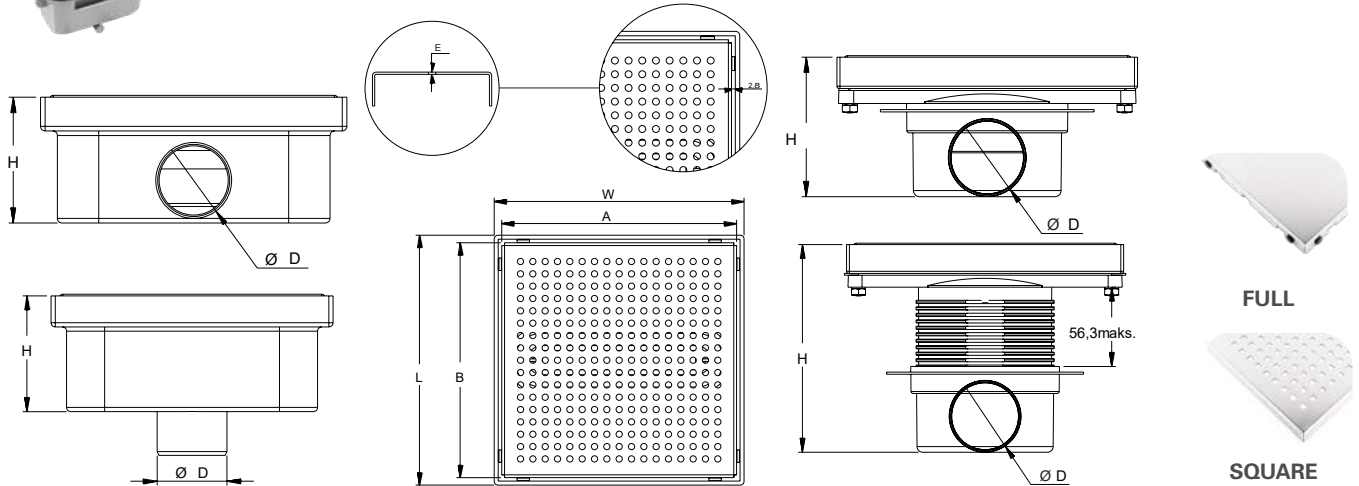
HM-31361



HM-31363



HM-31363



Code	W	L	H	Ø D	A	B	E
4072.0Y050K.020.0	200	200	82	49.5	188	188	1.5
4072.0A050K.020.0	200	200	82	49.5	188	188	1.5

LINE

Code	Outlet	Size	
4072.0Y050K.020.1	Ø 50	20x20 cm	12
4072.0A050K.020.1	Ø 50	20x20 cm	12

Shower drain / Ø 50 outlet / plastic body / Stainless grid / Odor blocking by water
 هيكل بلاستيكي / مع مخرج ٥٠ ملم / و شبكة مقاومه للصدأ / مع مانع الروائح الكريهة
 трап квадратный
 * ოთხკუთხედი ტრადი

LEGAL

Code	Outlet	Size	
4073.0Y050K.020.1	Ø 50	20x20 cm	12
4073.0A050K.020.1	Ø 50	20x20 cm	12

Shower drain / Ø 50 outlet / Stainless steel Body / Stainless grid / Odor blocking by water
 هيكل مقاوم للصدأ / مع مخرج ٥٠ ملم / و شبكة مقاومه للصدأ / مع مانع الروائح الكريهة
 трап квадратный
 * ოთხკუთხედი ტრადი

LEGAL Y360°

Code	Outlet	Size	
4073.0Y360K.020.1	Ø 50	20x20 cm	12
4073.0A360K.020.1	Ø 50	20x20 cm	12

Shower drain / Ø 50 outlet / Stainless steel Body / Stainless grid / Odor blocking by water
 هيكل مقاوم للصدأ / مع مخرج ٥٠ ملم / و شبكة مقاومه للصدأ / مع مانع الروائح الكريهة
 трап квадратный
 * ოთხკუთხედი ტრადი

LINE



HM-31361

Code	Outlet	Size	
4062.0Y050K.033.1	Ø 50	33 cm	12
4062.0A050K.033.1	Ø 50	33 cm	12

Shower drain / Ø 50 outlet / plastic body / Stainless grid / Odor blocking by water
 тpан угловой
 هيكل بلاستيكي / مع مخرج ٥٠ ملم / و شبكة مقاومه للصدأ / مع مانع الروائح الكريهة
 * ოთხკუთხედი ტრადი

LEGAL



HM-31363

Code	Outlet	Size	
4063.0Y050K.033.1	Ø 50	33 cm	12
4063.0A050K.033.1	Ø 50	33 cm	12

Shower drain / Ø 50 outlet / Stainless steel Body / Stainless grid / Odor blocking by water
 тpан угловой
 هيكل مقاوم للصدأ / مع مخرج ٥٠ ملم / و شبكة مقاومه للصدأ / مع مانع الروائح الكريهة
 * ოთხკუთხედი ტრადი

LEGAL Y360°



HM-31363

Code	Outlet	Size	
4063.0Y360K.033.1	Ø 50	33 cm	12
4063.0A360K.033.1	Ø 50	33 cm	12

Shower drain / Ø 50 outlet / Stainless steel Body / Stainless grid / Odor blocking by water
 тpан угловой
 هيكل مقاوم للصدأ / مع مخرج ٥٠ ملم / و شبكة مقاومه للصدأ / مع مانع الروائح الكريهة
 * ოთხკუთხედი ტრადი



FULL

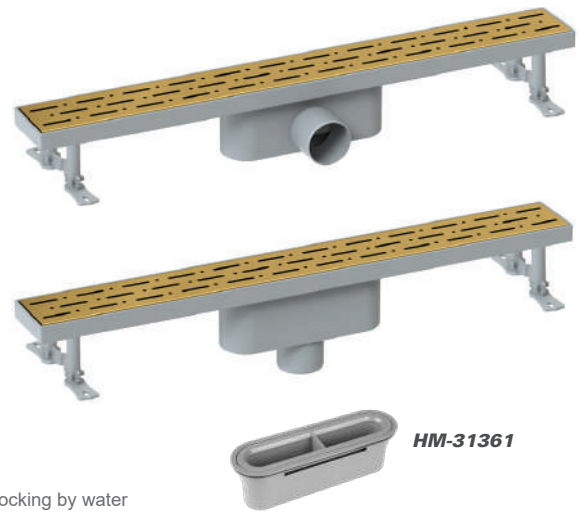


SQUARE

LINE GOLD

SHOWER DRAINS

Code	Outlet	Size	
4012.0Y050G.020.1	Ø 50	20 cm	12
4012.0Y050G.033.1	Ø 50	33 cm	12
4012.0Y050G.040.1	Ø 50	40 cm	12
4012.0Y050G.050.1	Ø 50	50 cm	12
4012.0Y050G.060.1	Ø 50	60 cm	12
4012.0Y050G.080.1	Ø 50	80 cm	12
4012.0A050G.020.1	Ø 50	20 cm	12
4012.0A050G.033.1	Ø 50	33 cm	12
4012.0A050G.040.1	Ø 50	40 cm	12
4012.0A050G.050.1	Ø 50	50 cm	12
4012.0A050G.060.1	Ø 50	60 cm	12
4012.0A050G.080.1	Ø 50	80 cm	12



* Shower drain / Ø 50 Horizontal-vertical outlet / Plastic body / Stainless grid / Odor blocking by water
 * Душевой канал / Ø 50 боковой-Нижний выход / пластиковое тело / Нержавеющая решетка / Гидрозащитвор

قناة داش / هيكل بلاستيكي / مغ مخرج 50 ملم / وشبكة مقاومة للصدأ / مغ مانع الروائح الكريهة

* სამზაპე სადრენაჟე / Ø 50 მმ ჰორიზონტალურ-ვერტიკალური გამოსასვლელი / პლასტიკური კორპუსი / უჟანგავი ზადე / სუნის დაბლოკვა წყლით

LEGAL GOLD

Code	Outlet	Size	
4013.0Y050G.020.1	Ø 50	20 cm	12
4013.0Y050G.033.1	Ø 50	33 cm	12
4013.0Y050G.040.1	Ø 50	40 cm	12
4013.0Y050G.050.1	Ø 50	50 cm	12
4013.0Y050G.060.1	Ø 50	60 cm	12
4013.0Y050G.080.1	Ø 50	80 cm	12
4013.0A050G.020.1	Ø 50	20 cm	12
4013.0A050G.033.1	Ø 50	33 cm	12
4013.0A050G.040.1	Ø 50	40 cm	12
4013.0A050G.050.1	Ø 50	50 cm	12
4013.0A050G.060.1	Ø 50	60 cm	12
4013.0A050G.080.1	Ø 50	80 cm	12



* Shower drain / Ø 50 Horizontal-vertical outlet / Plastic body / Stainless grid / Odor blocking by water

* Душевой канал / Ø 50 боковой-Нижний выход / Корпус Из Нержавеющей / Нержавеющая решетка / Гидрозащитвор

قناة داش / هيكل مقاوم للصدأ / مغ مخرج 50 ملم / وشبكة مقاومة للصدأ / مغ مانع الروائح الكريهة

* სამზაპე სადრენაჟე / Ø 50 მმ ჰორიზონტალურ-ვერტიკალური გამოსასვლელი / პლასტიკური კორპუსი / უჟანგავი ზადე / სუნის დაბლოკვა წყლით



LEGAL GOLD

Code	Outlet	Size	
4013.0Y050G.020.1	Ø 50	20 cm	12
4013.0Y050G.033.1	Ø 50	33 cm	12
4013.0Y050G.040.1	Ø 50	40 cm	12
4013.0Y050G.050.1	Ø 50	50 cm	12
4013.0Y050G.060.1	Ø 50	60 cm	12
4013.0Y050G.080.1	Ø 50	80 cm	12
4013.0A050G.020.1	Ø 50	20 cm	12
4013.0A050G.033.1	Ø 50	33 cm	12
4013.0A050G.040.1	Ø 50	40 cm	12
4013.0A050G.050.1	Ø 50	50 cm	12
4013.0A050G.060.1	Ø 50	60 cm	12
4013.0A050G.080.1	Ø 50	80 cm	12

* Shower drain / Ø 50 Horizontal-vertical outlet / Plastic body / Stainless grid / Odor blocking by water

* Душевой канал / Ø 50 боковой-Нижний выход / Корпус Из Нержавеющей / Нержавеющая решетка / Гидрозатвор

قناة دش / هيكل مقاوم للصدأ / مع مخرج ٥٠ ملم / و شبكة مقاومه للصدأ / مع مانع الروائح الكريهة

* სამზხავე სადრენაჟე / Ø 50 მმ ჰორიზონტალურ-ვერტიკალური გამოსასვლელი / პლასტიკური კორპუსი / უჟანგავი ბადე / სუნის დაბლოკვა წყლით

LEGAL Y360° GOLD

Code	Outlet	Size	
4013.0Y360G.020.1	Ø 50	20 cm	12
4013.0Y360G.033.1	Ø 50	33 cm	12
4013.0Y360G.040.1	Ø 50	40 cm	12
4013.0Y360G.050.1	Ø 50	50 cm	12
4013.0Y360G.060.1	Ø 50	60 cm	12
4013.0Y360G.080.1	Ø 50	80 cm	12
4013.0A360G.020.1	Ø 50	20 cm	12
4013.0A360G.033.1	Ø 50	33 cm	12
4013.0A360G.040.1	Ø 50	40 cm	12
4013.0A360G.050.1	Ø 50	50 cm	12
4013.0A360G.060.1	Ø 50	60 cm	12
4013.0A360G.080.1	Ø 50	80 cm	12

* Shower drain / Ø 50 Horizontal-vertical outlet / Plastic body / Stainless grid / Odor blocking by water

* Душевой канал / Ø 50 боковой-Нижний выход / Корпус Из Нержавеющей / Нержавеющая решетка / Гидрозатвор

قناة دش / هيكل مقاوم للصدأ / مع مخرج ٥٠ ملم / و شبكة مقاومه للصدأ / مع مانع الروائح الكريهة

* სამზხავე სადრენაჟე / Ø 50 მმ ჰორიზონტალურ-ვერტიკალური გამოსასვლელი / პლასტიკური კორპუსი / უჟანგავი ბადე / სუნის დაბლოკვა წყლით



HM-31363



HM-31363



LINE GOLD

Code	Outlet	Size	
4022.0Y050G.033.1	Ø 50	33 cm	12
4022.0Y050G.040.1	Ø 50	40 cm	12
4022.0Y050G.050.1	Ø 50	50 cm	12
4022.0Y050G.060.1	Ø 50	60 cm	12
4022.0Y050G.080.1	Ø 50	80 cm	12

* Shower drain / Ø 50 horizontal outlet / Plastic body / Stainless grid / Odor blocking by water

* Душевой канал / Ø 50 Боковой выход / пластиковое тело / Нержавеющая решетка / Гидрозатвор

قناة دش / هيكل بلاستيكي / مع مخرج ٥٠ ملم / و شبكة مقاومه للصدأ / مع مانع الروائح الكريهة

* სამზაპე სადრენაჟე / Ø 50 ჰორიზონტალური გასასვლელი / პლასტიკური კორპუსი / უჟანგავი ბადე / სუნის დაბლოკვა წყლით

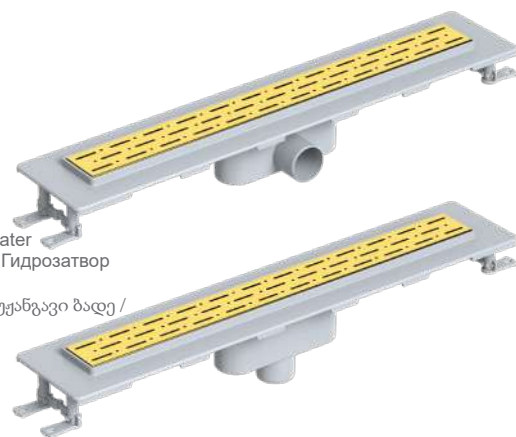
4022.0A050G.033.1	Ø 50	33 cm	12
4022.0A050G.040.1	Ø 50	40 cm	12
4022.0A050G.050.1	Ø 50	50 cm	12
4022.0A050G.060.1	Ø 50	60 cm	12
4022.0A050G.080.1	Ø 50	80 cm	12

* Shower drain / Ø 50 vertical outlet / Plastic body / Stainless grid / Odor blocking by water

* Душевой канал / Ø 50 Нижний выход / пластиковое тело / Нержавеющая решетка / Гидрозатвор

قناة دش / هيكل بلاستيكي / مع مخرج ٥٠ ملم / و شبكة مقاومه للصدأ / مع مانع الروائح الكريهة

* სამზაპე სადრენაჟე / Ø 50 ვერტიკალური გასასვლელი / პლასტიკური კორპუსი / უჟანგავი ბადე / სუნის დაბლოკვა წყლით



LINE GOLD T.M.

Code	Outlet	Size	
4022.TY050G.033.1	Ø 50	33 cm	12
4022.TY050G.040.1	Ø 50	40 cm	12
4022.TY050G.050.1	Ø 50	50 cm	12
4022.TY050G.060.1	Ø 50	60 cm	12
4022.TY050G.080.1	Ø 50	80 cm	12

* Shower drain / Ø 50 Horizontal outlet / Plastic body / Stainless grid Textile membrane / Odor blocking by water

* Душевой канал / Ø 50 боковой выход / пластиковое тело / Нержавеющая решетка / Текстиль Мембраны / Гидрозатвор

قناة دش / هيكل بلاستيكي / مع مخرج ٥٠ ملم / و شبكة مقاومه للصدأ / مع مانع الروائح الكريهة

* სამზაპე სადრენაჟე / Ø 50 ჰორიზონტალური გასასვლელი / პლასტიკური კორპუსი / უჟანგავი ბადე / სუნის დაბლოკვა წყლით

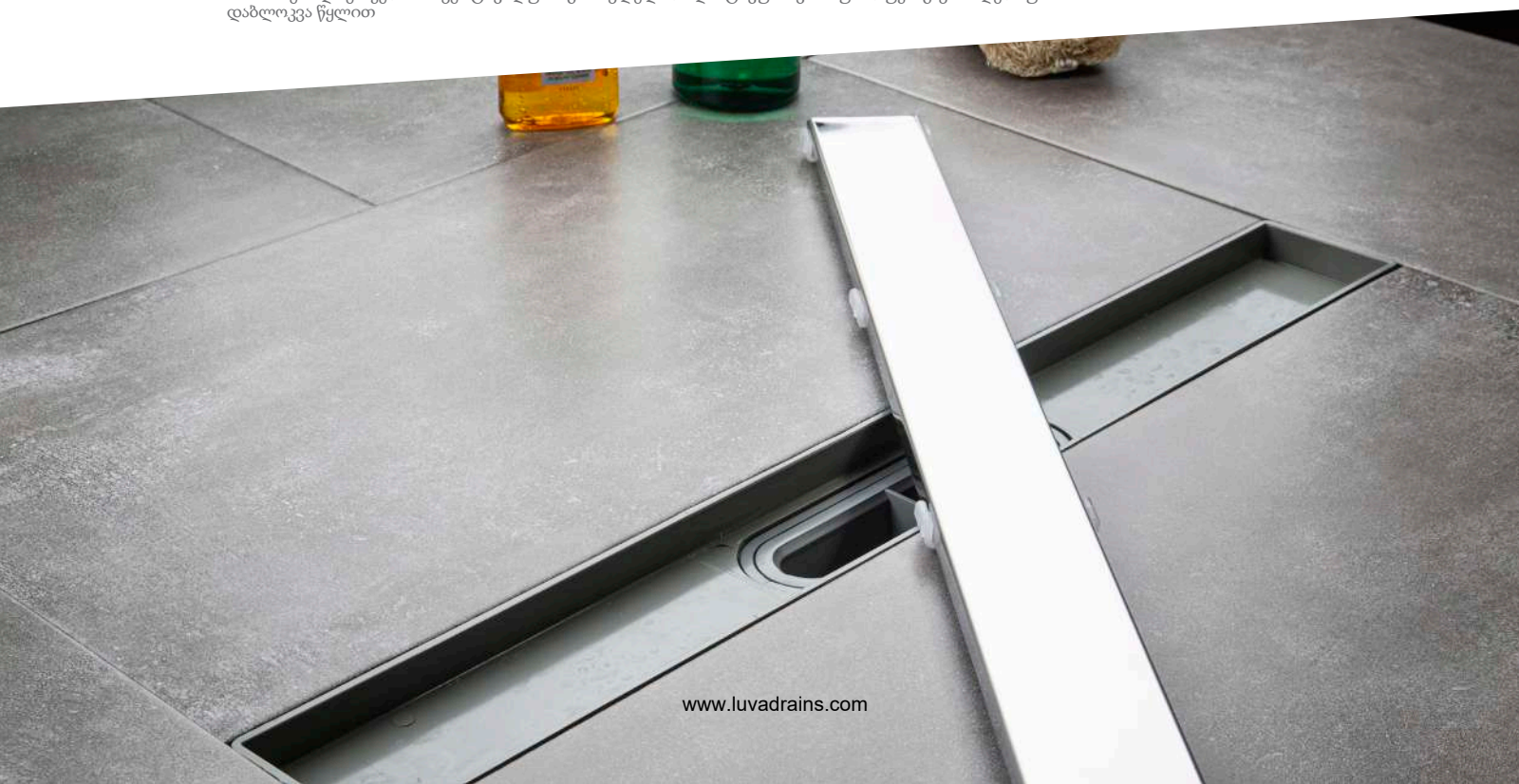
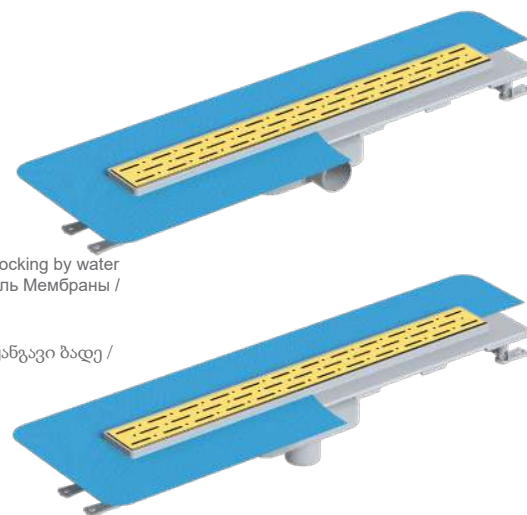
4022.TA050G.033.1	Ø 50	33 cm	12
4022.TA050G.040.1	Ø 50	40 cm	12
4022.TA050G.050.1	Ø 50	50 cm	12
4022.TA050G.060.1	Ø 50	60 cm	12
4022.TA050G.080.1	Ø 50	80 cm	12

* Shower drain / Ø 50 vertical outlet / Plastic body / Stainless grid Textile membrane / Odor blocking by water


* Душевой канал / Ø 50 Нижний выход / пластиковое тело / Нержавеющая решетка / Текстиль Мембраны / Гидрозатвор

قناة دش / هيكل بلاستيكي / مع مخرج ٥٠ ملم / و شبكة مقاومه للصدأ / مع مانع الروائح الكريهة

* სამზაპე სადრენაჟე / Ø 50 ვერტიკალური გასასვლელი / პლასტიკური კორპუსი / უჟანგავი ბადე / სუნის დაბლოკვა წყლით



LINE GOLD

Code	Outlet	Size	
4033.0Y050G.033.1	Ø 50	33 cm	12
4033.0Y050G.040.1	Ø 50	40 cm	12
4033.0Y050G.050.1	Ø 50	50 cm	12
4033.0Y050G.060.1	Ø 50	60 cm	12
4033.0Y050G.080.1	Ø 50	80 cm	12

* Shower drain / Ø 50 horizontal outlet / Plastic body / Stainless grid / Odor blocking by water
 * Душевой канал / Ø 50 боковой выход / Нержавеющая решетка и корпус / Гидрозатвор
 * قنارة دش / هيكل بلاستيكي / مع مخرج Ø 50 ملم / و شبكة مقاومه للصدأ / مع مانع الروائح الكريهة
 * საშხაპე სადრენაჟე / Ø 50 ჰორიზონტალური გასასვლელი / პლასტიკური კორპუსი / უჟანგავი ბადე / სუნის დაბლოკვა წყლით

4033.0A050G.033.1	Ø 50	33 cm	12
4033.0A050G.040.1	Ø 50	40 cm	12
4033.0A050G.050.1	Ø 50	50 cm	12
4033.0A050G.060.1	Ø 50	60 cm	12
4033.0A050G.080.1	Ø 50	80 cm	12

* Shower drain / Ø 50 vertical outlet / Plastic body / Stainless grid / Odor blocking by water
 * Душевой канал / Ø 50 нижний выход / Нержавеющая решетка и корпус / Гидрозатвор
 * قنارة دش / هيكل بلاستيكي / مع مخرج Ø 50 ملم / و شبكة مقاومه للصدأ / مع مانع الروائح الكريهة
 * საშხაპე სადრენაჟე / Ø 50 ვერტიკალური გასასვლელი / პლასტიკური კორპუსი / უჟანგავი ბადე / სუნის დაბლოკვა წყლით



HM-31361

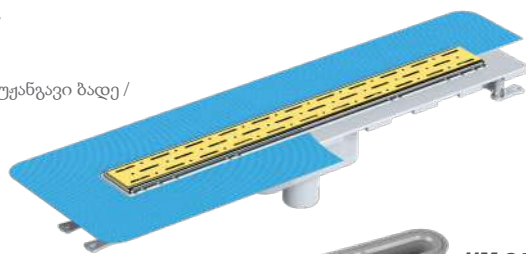
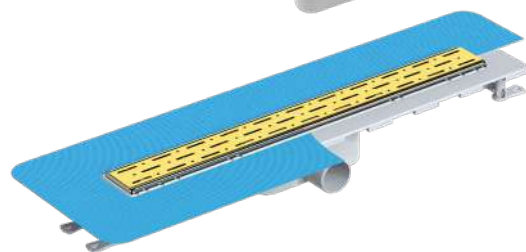
LINE T.M. GOLD

Code	Outlet	Size	
4033.TY050G.033.1	Ø 50	33 cm	12
4033.TY050G.040.1	Ø 50	40 cm	12
4033.TY050G.050.1	Ø 50	50 cm	12
4033.TY050G.060.1	Ø 50	60 cm	12
4033.TY050G.080.1	Ø 50	80 cm	12

* Shower drain / Ø 50 Horizontal outlet / Plastic body / Adjustable height stainless frame / Textile membrane / Odor blocking by water
 * Душевой канал / Ø 50 боковой выход / пластиковое тело / С регулировкой высоты / Нержавеющая решетка / Текстиль Мембраны / Гидрозатвор
 * قنارة دش / هيكل بلاستيكي / مع مخرج Ø 50 ملم / و شبكة مقاومه للصدأ / مع مانع الروائح الكريهة
 * საშხაპე სადრენაჟე / Ø 50 ვერტიკალური გასასვლელი / პლასტიკური კორპუსი / უჟანგავი ბადე / სუნის დაბლოკვა წყლით

4033.TA050G.033.1	Ø 50	33 cm	12
4033.TA050G.040.1	Ø 50	40 cm	12
4033.TA050G.050.1	Ø 50	50 cm	12
4033.TA050G.060.1	Ø 50	60 cm	12
4033.TA050G.080.1	Ø 50	80 cm	12

* Shower drain / Ø 50 vertical outlet / Plastic body / Adjustable height stainless frame / Textile membrane / Odor blocking by water
 * Душ канал / Ø 50 Нижний выход / пластиковое тело / С регулировкой высоты / Нержавеющая решетка / Текстиль Мембраны / Гидрозатвор
 * قنارة دش / هيكل بلاستيكي / مع مخرج Ø 50 ملم / و شبكة مقاومه للصدأ / مع مانع الروائح الكريهة
 * საშხაპე სადრენაჟე / Ø 50 ვერტიკალური გასასვლელი / პლასტიკური კორპუსი / უჟანგავი ბადე / სუნის დაბლოკვა წყლით



HM-31361



LEGAL

Code	Outlet	Size	
4043.0Y050G.033.1	Ø 50	33 cm	12
4043.0Y050G.040.1	Ø 50	40 cm	12
4043.0Y050G.050.1	Ø 50	50 cm	12
4043.0Y050G.060.1	Ø 50	60 cm	12
4043.0Y050G.080.1	Ø 50	80 cm	12

* Shower drain / Ø 50 Horizontal outlet / Stainless body / Adjustable height stainless frame / Odor blocking by water

* Душевой канал / Ø 50 боковой выход / Корпус Из Нержавеющей С регулировкой высоты / Нержавеющая решетка / Гидрозатвор / قنارة دش / هيكل مقاوم للصدأ / مع مخرج ٥٠ ملم / و شبكة مقاومة للصدأ / مع مانع الروائح الكريهة

4043.0A050G.033.1	Ø 50	33 cm	12
4043.0A050G.040.1	Ø 50	40 cm	12
4043.0A050G.050.1	Ø 50	50 cm	12
4043.0A050G.060.1	Ø 50	60 cm	12
4043.0A050G.080.1	Ø 50	80 cm	12

* Shower drain / Ø 50 vertical outlet / Stainless body Adjustable height stainless frame / Odor blocking by water

* Душевой канал / Ø 50 Нижний выход / Корпус Из Нержавеющей С регулировкой высоты / Нержавеющая решетка / Гидрозатвор

قنارة دش / هيكل مقاوم للصدأ / مع مخرج ٥٠ ملم / و شبكة مقاومة للصدأ / مع مانع الروائح الكريهة

LEGAL T.M.

Code	Outlet	Size	
4043.TY050G.033.1	Ø 50	33 cm	12
4043.TY050G.040.1	Ø 50	40 cm	12
4043.TY050G.050.1	Ø 50	50 cm	12
4043.TY050G.060.1	Ø 50	60 cm	12
4043.TY050G.080.1	Ø 50	80 cm	12

* Shower drain / Ø 50 Horizontal outlet / Stainless body / Adjustable height stainless frame / Textile membrane / Odor blocking by water

* Душевой канал / Ø 50 боковой выход / Корпус Из Нержавеющей / регулируемые по высоте сетки из нержавеющей стали / Текстиль Мембраны / Гидрозатвор

قنارة دش / هيكل مقاوم للصدأ / مع مخرج ٥٠ ملم / و شبكة مقاومة للصدأ / مع مانع الروائح الكريهة

4043.TA050G.033.1	Ø 50	33 cm	12
4043.TA050G.040.1	Ø 50	40 cm	12
4043.TA050G.050.1	Ø 50	50 cm	12
4043.TA050G.060.1	Ø 50	60 cm	12
4043.TA050G.080.1	Ø 50	80 cm	12

* Shower drain / Ø 50 vertical outlet / Stainless body / Adjustable height stainless frame / Textile membrane / Odor blocking by water

* Душевой канал / Ø 50 Нижний выход / Корпус Из Нержавеющей / регулируемые по высоте сетки из нержавеющей стали / Текстиль Мембраны / Гидрозатвор

قنارة دش / هيكل مقاوم للصدأ / مع مخرج ٥٠ ملم / و شبكة مقاومة للصدأ / مع مانع الروائح الكريهة

LEGAL Y360°

Code	Outlet	Size	
4043.0Y360G.033.1	Ø 50	33 cm	12
4043.0Y360G.040.1	Ø 50	40 cm	12
4043.0Y360G.050.1	Ø 50	50 cm	12
4043.0Y360G.060.1	Ø 50	60 cm	12
4043.0Y360G.080.1	Ø 50	80 cm	12

* Shower drain / Ø 50 Horizontal outlet / Stainless body / Adjustable height stainless frame / Odor blocking by water

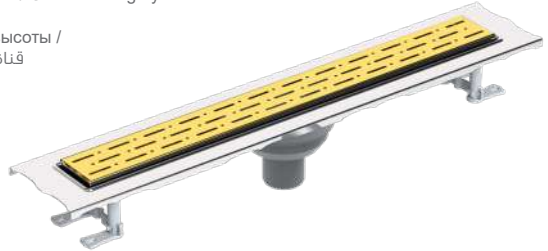
* Душевой канал / Ø 50 боковой выход / Корпус Из Нержавеющей С регулировкой высоты / Нержавеющая решетка / Гидрозатвор / قنارة دش / هيكل مقاوم للصدأ / مع مخرج ٥٠ ملم / و شبكة مقاومة للصدأ / مع مانع الروائح الكريهة

4043.0A360G.033.1	Ø 50	33 cm	12
4043.0A360G.040.1	Ø 50	40 cm	12
4043.0A360G.050.1	Ø 50	50 cm	12
4043.0A360G.060.1	Ø 50	60 cm	12
4043.0A360G.080.1	Ø 50	80 cm	12

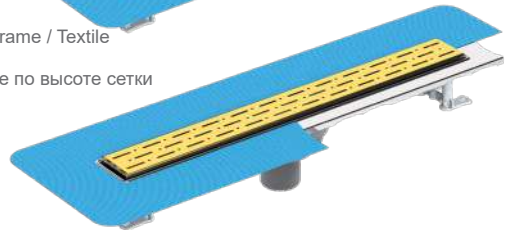
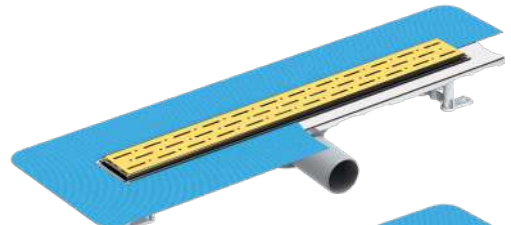
* Shower drain / Ø 50 Horizontal outlet / Stainless body / Adjustable height stainless frame / Textile membrane / Odor blocking by water

* Душевой канал / Ø 50 нижний выход / Корпус Из Нержавеющей С регулировкой высоты / Нержавеющая решетка / Гидрозатвор

قنارة دش / هيكل مقاوم للصدأ / مع مخرج ٥٠ ملم / و شبكة مقاومة للصدأ / مع مانع الروائح الكريهة



HM-31363



HM-31363



HM-31363



CHANNEL 100x500 mm

Code	Size	Height	
7010.05005Y.0.0	100x500 mm	50 mm	40
7011.05005A.0.0	100x500 mm V.O.	50 mm	32
BLACK			
7010.05005Y.0.S	100x500 mm	50 mm	40
7011.05005A.0.S	100x500 mm V.O.	50 mm	32

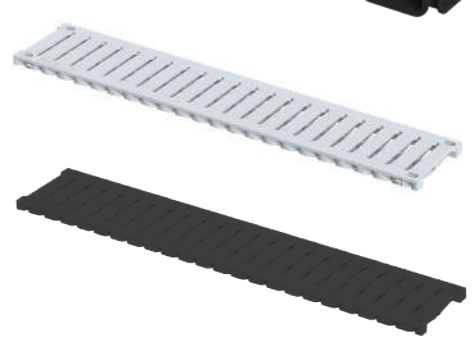
днеражный канал / القناة
სადრენაჟო არხი



GRID 100x500mm

Code	Size	Height	
7110.050120.0.0	100x500 mm	-	40
BLACK			
7110.050120.0.S	100x500 mm	-	40

днеражный канал / الشبكة
სადრენაჟო არხი



GRID 100x500 mm

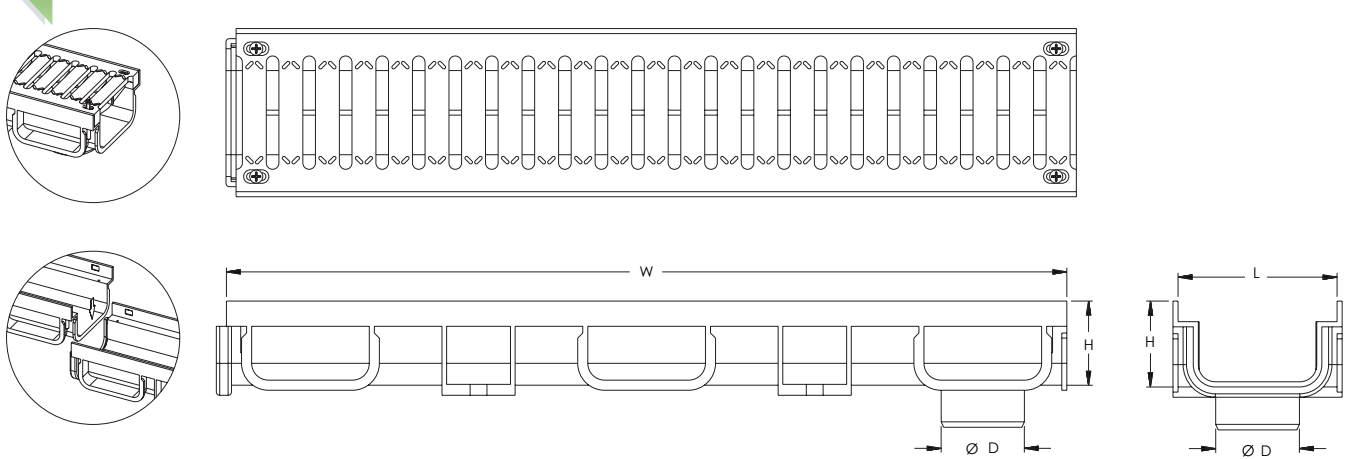
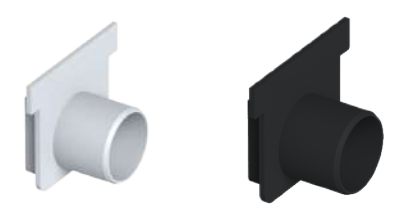
Code	Size	Quality	Pattern
2110.05012P.304.2	100x500 mm	S.S.304	SQUARE
2110.10012P.304.2	100x1000 mm	S.S.304	SQUARE
BLACK			
2110.05012G.430.1	100x500 mm	Galvanized	SQUARE
2110.05012G.430.2	100x1000 mm	Galvanized	SQUARE

Решетка / الشبكة
გისოსი



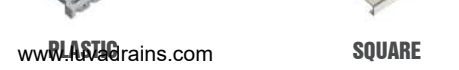
CAP 100 mm

Code	Size	Height	
7210.00050Y.0.0	80x63 mm	-	150
BLACK			
7210.00050Y.0.S	80x63 mm	-	150



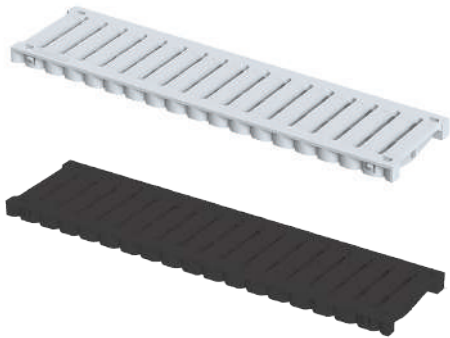
GRILL PATTERN OPTIONS

- PP
- AISI 304
- AISI 430
- Galvanized
- Cast Iron
- AISI 304
- AISI 430
- Galvanized



PLASTIC
www.luva-drains.com

SQUARE



- Polypropylene
- Ø 50 Outlet

CHANNEL 130x500 mm

Code	Size	Height	Outlet	
7013.05008Y.0.0	130x500 mm	75 mm	-	40
7014.05008A.0.0	130x500 mm V.O.	75 mm	Ø 49.5 / 74.5	32
BLACK				
7013.05008Y.0.0	130x500 mm	75 mm	-	40
7014.05008A.0.0	130x500 mm V.O.	75 mm	Ø 49.5 / 74.5	32

днеражный канал / القناة
სადრენაჟო არხი

GRID 130x500mm

Code	Size	Height	
7113.050200.0.0	130x500 mm	-	40
BLACK			
7113.050200.0.S	130x500 mm	-	40

Решетка / الشبكة
სადრენაჟო არხი

GRID

Code	Size	Quality	Pattern	
130x500 MM				
2113.05020P.304.2	130x500 mm	S.S.304	SQUARE 1	
2113.05020P.304.4	130x500 mm	S.S.304	Standart	
130x1000 MM				
2113.10020P.304.2	130x1000 mm	S.S.304	SQUARE	
2113.10020P.304.4	130x1000 mm	S.S.304	Standart	
GALVANIZED				
2113.05020P.430.4	130x500 mm	Galvanized	Standart	
2113.10021P.430.4	130x1000 mm	Galvanized	Standart	

Решетка / الشبكة
გისბი

CAST IRON GRID 130x500mm

Code	Size	Pattern	
2113.05020D.000.4	130x500 mm	Standart	1

Решетка / الشبكة
გისბი

CAP 130 mm

Code	Size	Description	
7212.00070Y.0.0	125x75 mm	Start cap / male	150
7227.00070Y.0.0	125x75 mm	End cap / female	150
7228.00070Y.0.0	125x75 mm	Start cap / male	150
BLACK			
7212.00070Y.0.S	125x75 mm	Start cap / male	150
7227.00070Y.0.S	125x75 mm	End cap / female	150
7228.00070Y.0.S	125x75 mm	Start cap / male	150

заглушки

DRAINAGE CHANNELS

CHANNEL 130x1000 mm

Code	Size	Height	Outlet	
7015.10010Y.0.0	130x1000 mm	100 mm	-	20
7016.10010A.0.0	130x1000 mm V.O.	100 mm	Ø 49.5 / 74.5	16
BLACK				
7015.10010Y.0.S	130x1000 mm	100 mm	-	20
7016.10010A.0.S	130x1000mm V.O.	100 mm	Ø 49.5 / 74.5	16

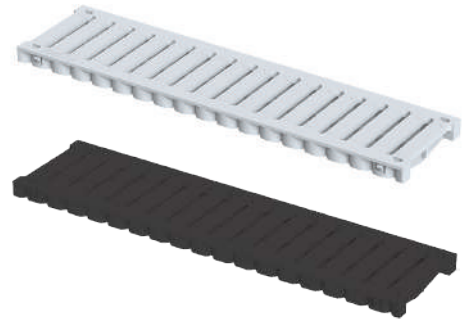
дренажный канал / القناة
სადრენაჟო არხი



GRID 130x500mm

Code	Size	Height	
7113.050200.0.0	130x500 mm	-	40
BLACK			
7113.050200.0.S	130x500 mm	-	40

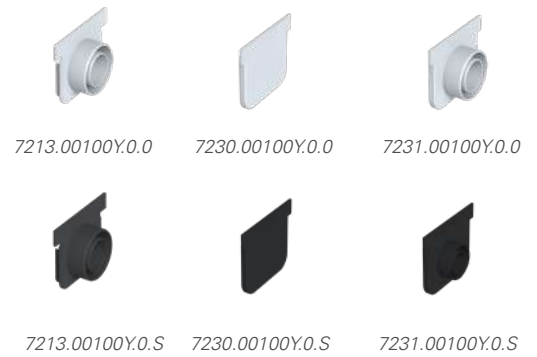
Решетка / الشبكة
სადრენაჟო არხი



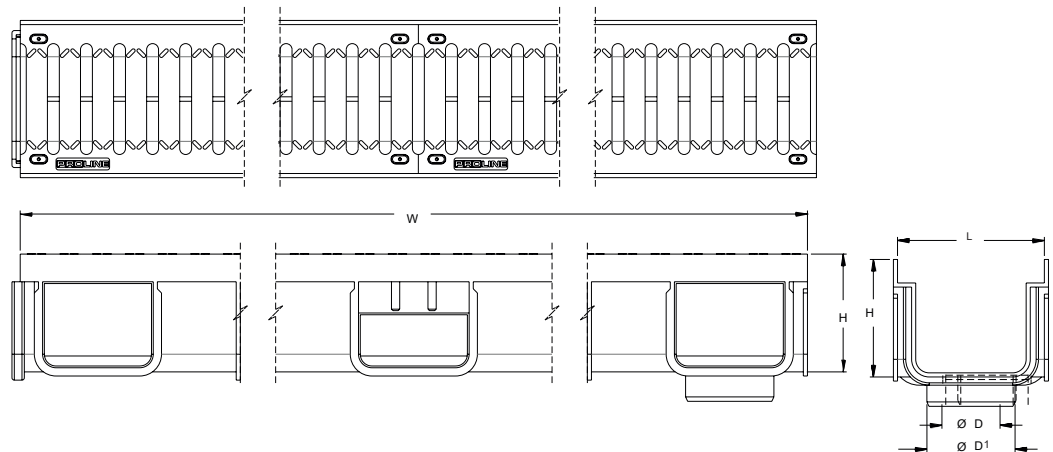
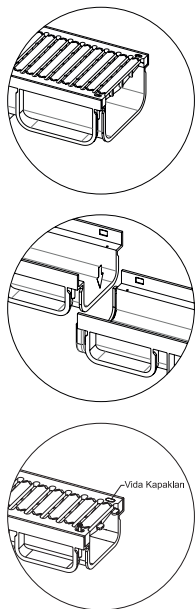
CAP 130 mm

Code	Size	Description	
7213.00100Y.0.B	125x100 mm	Start cap / male	150
7230.00100Y.0.B	125x100 mm	End cap / female	150
7231.00100Y.0.B	125x100 mm	Start cap / male	150
BLACK			
7213.00100Y.0.S	125x100 mm	Start cap / male	150
7230.00100Y.0.S	125x100 mm	End cap / female	150
7231.00100Y.0.S	125x100 mm	Start cap / male	150

Заглушка / سادة
გამომსვლელო



- Polypropylene
- Ø 70 Outlet



GRILL PATTERN OPTIONS

Code	W	L	H	Ø D	Ø D1
7015.10010Y.0.0	1000	125	75	-	-
7016.10010A.0.0	1000	125	75	49.5	74.5



PLASTIC



SQUARE

- PP
- AISI 304
- AISI 430
- Galvanized
- Cast Iron

- AISI 304
- AISI 430
- Galvanized

CHANNEL 130x1000 mm



Code	Size	Height	Outlet	
7017.10008A.0.0	130x1000 mm	75 mm	Ø 49.5 / 74.5 / 99.5	20
BLACK				
7317.10008A.0.S	130x1000 mm	75 mm	Ø 49.5 / 74.5 / 99.5	20

дренажный канал / القناة
სადრენაჟო არხი



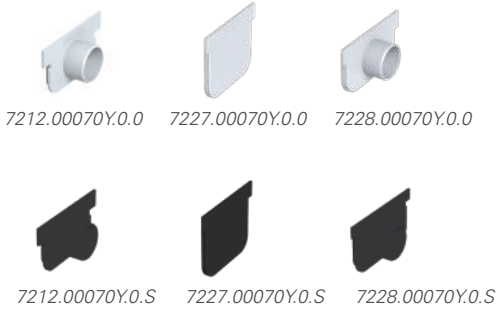
GRID 130x1000mm



Code	Size	Height	
7114.100120.0.0	130x1000 mm	-	20
BLACK			
7414.100120.0.S	130x1000 mm	-	20

Решетка / الشبكة
სადრენაჟო არხი

CAP 130 mm



7212.00070Y.0.0 7227.00070Y.0.0 7228.00070Y.0.0

7212.00070Y.0.S 7227.00070Y.0.S 7228.00070Y.0.S

- Polypropylene
- Ø 50 Outlet

Code	Size	Description	
7212.00070Y.0.0	125x75 mm	Start cap / male	150
7227.00070Y.0.0	125x75 mm	End cap / female	150
7228.00070Y.0.0	125x75 mm	Start cap / male	150
BLACK			
7212.00070Y.0.S	125x75 mm	Start cap / male	150
7227.00070Y.0.S	125x75 mm	End cap / female	150
7228.00070Y.0.S	125x75 mm	Start cap / male	150

Заглушка / سدادة
გამომსვლელო

GRILL PATTERN OPTIONS



PLASTIC

- PP
- AISI 304
- AISI 430
- Galvanized
- Cast Iron



SQUARE

- AISI 304
- AISI 430
- Galvanized

Code	W	L	H	Ø D	Ø D1
7015.10010Y.0.0	1000	125	75	-	-
7016.10010A.0.0	1000	125	75	49.5	74.5

CHANNEL 200x500 mm

Code	Size	Height	
7020.05013Y.0.0	200x500 mm	120 mm	20
7020.05013A.0.0	200x500 mm V.O.	120 mm	18
BLACK			
7020.05013Y.0.S	200x500 mm	120 mm	20
7020.05013A.0.S	200x500 mm V.O.	120 mm	18

дренажный канал / القناة
სადრენაჟო არხი

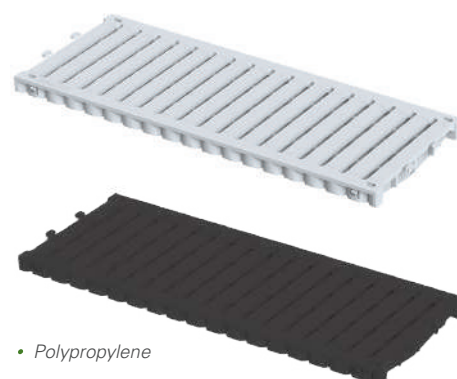


• Polypropylene

GRID 200x500mm

Code	Size	Height	
7120.050200.0.0	200x500 mm	-	20
BLACK			
7120.050200.0.0S	200x500 mm	-	20

Решетка / الشبكة
სადრენაჟო არხი



• Polypropylene

GRID200x500mm

Code	Size	Quality	Pattern
2120.05021P304.2	200x500 mm	S.S.304	SQUARE
2120.05021P304.3	200x500 mm	S.S.304	LINE
2120.05021P304.4	200x500 mm	S.S.304	Standart
2120.05021P430.4	200x500 mm	GALVANIZED	Standart

Решетка / الشبكة
ვისოსი



CAST IRON GRID200x500mm

Code	Size	Quality	Pattern
2120.05020D.000.4	200x500 mm	Cast Iron	Standart

Решетка / الشبكة
ვისოსი



• Cast Iron

CAP 200 mm

Code	Size	
7220.00120Y.0.0	200x500 mm	150
BLACK		
7220.00120Y.0.S	200x500 mm	150

Заглушка / سدادة
გამომსვლელი



• Polypropylene
• Ø 70 Outlet



V.O. 15x15

Code	Outlet	Size	
VERTICAL OUTLET			
2215.15A070.065.P	Ø 70	15x15 cm	1
Cast Iron body / Iron grid / Odor blocking by water трап чугунная / водный очиститель воздуха / هيكل من حديد الصب الزهر / حابس رائحة المياه / თუჯის კორპუსი / რკინის ბადე / სუნის ბლოკირება წყლის მიერ			



V.O. 20x20

Code	Outlet	Size	
VERTICAL OUTLET			
2220.20A100.080.P	13739 Ø 100	20x20 cm	1
Cast Iron body / Iron grid / Odor blocking by water трап чугунная / водный очиститель воздуха / هيكل من حديد الصب الزهر / حابس رائحة المياه / თუჯის კორპუსი / რკინის ბადე / სუნის ბლოკირება წყლის მიერ			



V.O. 30x30

Code	Outlet	Size	
VERTICAL OUTLET			
2230.30A100.070.P	Ø 100	30x30 cm	1
Cast Iron body / Iron grid / Odor blocking by water трап чугунная / водный очиститель воздуха / هيكل من حديد الصب الزهر / حابس رائحة المياه / თუჯის კორპუსი / რკინის ბადე / სუნის ბლოკირება წყლის მიერ			



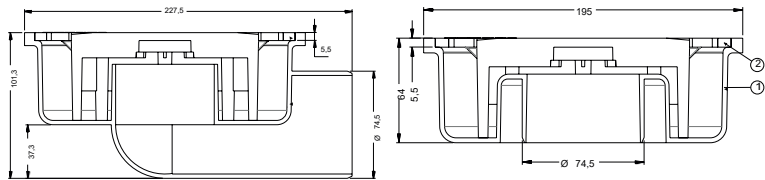
PARAPET DRAIN

Code	Outlet	
2270.0A070.000.P	Ø 70	1
2270.0A100.000.P	Ø 100	1
Cast Iron body / Iron grid / Odor blocking by water чугунная парапетная воронка / водный очиститель воздуха / هيكل من حديد الصب الزهر / حابس رائحة المياه / თუჯის კორპუსი / რკინის ბადე / სუნის ბლოკირება წყლის მიერ		



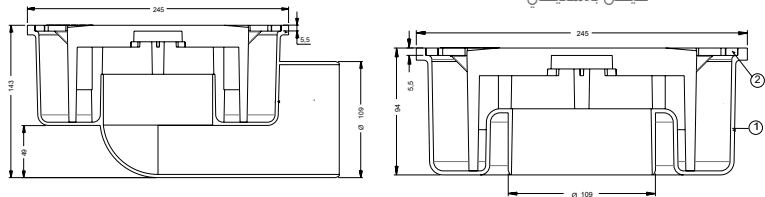
20x20

Code	Outlet	Size	
HORIZONTAL OUTLET			
1101.2020Y0.070.0	Ø 70	20x20 cm	30
Ø 70 Horizontal Outlet / Plastic body / Plastic grid / sludge chamber Выход диаметром 70 / Пластиковый корпус / Пластиковая решетка Камера грязевая			
هيكل بلاستيكي			
VERTICAL OUTLET			
1101.2020A0.070.0	Ø 70	20x20 cm	30
Ø 70 Vertical Outlet / Plastic body Plastic grid / sludge chamber Нижний выход 100 / Пластиковый корпус / Пластиковая решетка Камера грязевая			
هيكل بلاستيكي			

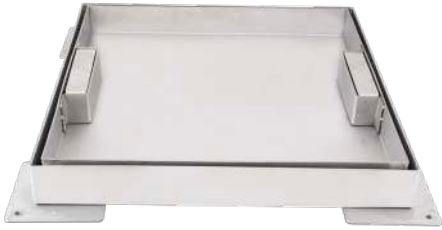


25x25

Code	Outlet	Size	
HORIZONTAL OUTLET			
1101.2525Y0.100.0	Ø 100	25x25 cm	20
Ø 100 Horizontal Outlet / Plastic body Plastic grid / sludge chamber Выход диаметром 70 / Пластиковый корпус / Пластиковая решетка Камера грязевая			
هيكل بلاستيكي			
VERTICAL OUTLET			
1101.2525A0.100.0	Ø 100	25x25 cm	20
Ø 100 vertical Outlet / Plastic body Plastic grid / sludge chamber Нижний выход 100 / Пластиковый корпус / Пластиковая решетка Камера грязевая			
هيكل بلاستيكي			



New



STAINLESS STEEL MANHOLE COVER

Code	Kısa Kod	Size	
2603.4040A0.050.P	32525	40x40 cm	1
2603.5050A0.050.P	32526	50x50 cm	1
2603.6060A0.050.P	32527	60x60 cm	1

Нержавеющая Крышка Люков
غطاء مقاوم للصدأ



COVER SET

Code	Size	
2601.222200.141.T	Set 22x22 cm	1
2601.333300.142.T	Set 33x33 cm	1
2601.434300.143.T	Set 43x43 cm	1

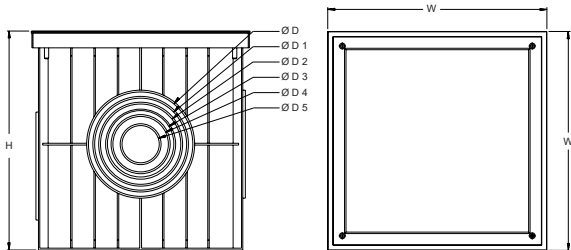
Plastic frame + cover / пластиковая крышка люков
غطاء و إطار بلاستيكي
პლასტმასის ჭა + საფარი



PLASTIC MANHOLE SET

Code	Size	
2602.202000.020.T	Set 20x20 cm	1
2602.303000.030.T	Set 30x30 cm	1
2602.404000.040.T	Set 40x40 cm	1
2602.505000.050.T	Set 50x50 cm	1
2602.555500.055.T	Set 55x55 cm	1

Plastic body + Cover / комплект пластиковая люков
هيكل و غطاء بلاستيكي
პლასტმასის ჭა + საფარი

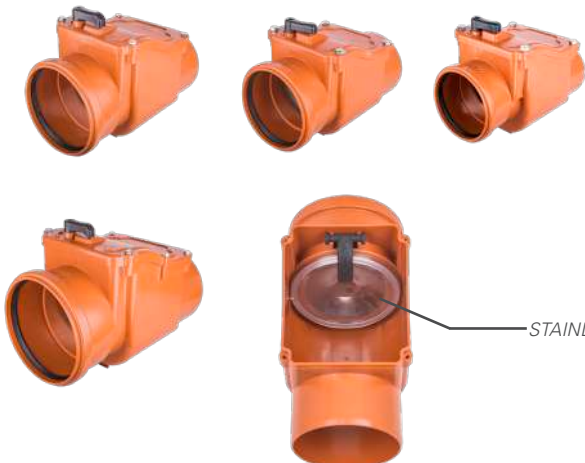


Code	W	L	H	Ø D	Ø D1	Ø D2	Ø D3	Ø D4	Ø D5
2602.202000.020.T	200	19	200	-	-	110	91	76	51
2602.303000.030.T	300	23	300	143	126	101	92	76	51
2602.353500.035.T	350	25	350	200	163	125	101	76	51
2602.404000.040.T	400	25	400	250	200	160	127	102	57
2602.505000.050.T	500	29	460	320	250	200	160	125	101
2602.555500.055.T	550	37.5	520	-	-	320	250	200	161

CHECKVALVES

Code	Size	
2766.00100.00.1	Ø 110	12
2766.00125.00.1	Ø 125	12
2766.00160.00.1	Ø 160	8
2766.00200.00.1	Ø 200	6

Plastic Body /Stainless Clapper / Контрольный клапан с замком
нержавеющей стали
صمام / مقاوم للصدأ
პლასტიკური კორპუსი / უყანგავი კლაპერი



STAINLESS CLAPPER



WC PAN CONNECTOR

Code	Size	
KD.1001.0110.B	Ø 110	24
<p>ГИБКОЕ ПРОВОЛОЧНОЕ СОЕДИНЕНИЕ (ГОФРА) توصيل مرن მოქნილი მავთულის შეერთება (გოფირება)</p>		



BASIN SIPHON

Code	Size	
SS 304		
LS.1001.0304.B	Ø 32	70 mm 100
<p>Пластиковая Гофра для Раковины</p>		



BASIN SIPHON

Code	Size	
SS 304		
LS.1005.0304.B	Ø 32	70 mm 100
<p>Пластиковая Гофра для Раковины</p>		



BASIN SIPHON

Code	Size	
SS 304		
LS.1004.0304.B	Ø 32	70 mm 100
<p>Пластиковая Гофра для Раковины</p>		



BASIN SIPHON

Code	Size	
SS 304		
LS.1002.0304.B	Ø 32	70 mm 100
<p>Пластиковая Гофра для Раковины / Черный</p>		



BASIN SIPHON

Code	Size	
SS 304		
LS.1003.0304.B	Ø 32	70 mm 100
<p>Пластиковая Гофра для Раковины / Черный</p>		



DISABLED SERIES

DISABLED SERIES

www.luvad rains.com

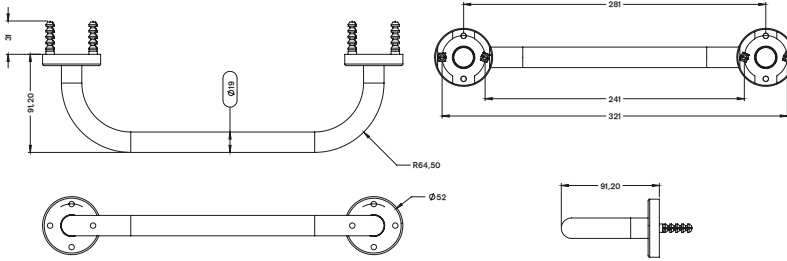
GRAB BAR Ø 19

Code	Size	Quality	
4819.1920P304.00	8.5x20 cm	S.S. 304	1
4819.1930P304.00	8.5x30 cm	S.S. 304	1
4819.1940P304.00	8.5x40 cm	S.S. 304	1
4819.1950P304.00	8.5x50 cm	S.S. 304	1
4819.1960P304.00	8.5x60 cm	S.S. 304	1

Поручень для инвалидов диаметр 19

قضبان للتمسك Ø 19

სახელური შშმ პირებისთვის დიამეტრი 19



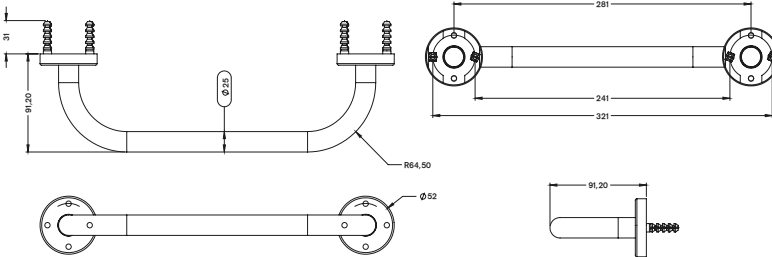
GRAB BAR Ø 25

Code	Size	Quality	
4819.2520P304.00	8.5x20 cm	S.S. 304	1
4819.2530P304.00	8.5x30 cm	S.S. 304	1
4819.2540P304.00	8.5x40 cm	S.S. 304	1
4819.2550P304.00	8.5x50 cm	S.S. 304	1
4819.2560P304.00	8.5x60 cm	S.S. 304	1

ПОРУЧЕНЬ ДИАМЕТР 25

قضبان للتمسك Ø 25

სახელური შშმ პირებისთვის დიამეტრი 25



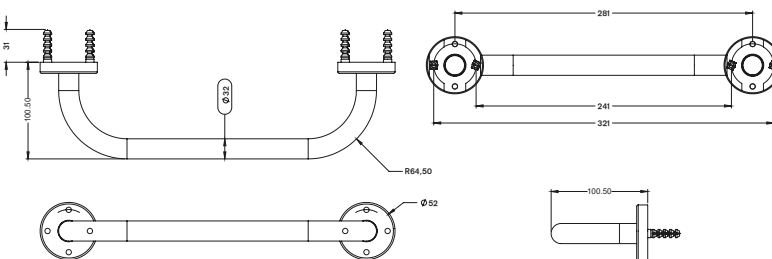
GRAB BAR Ø 32

Code	Size	Quality	
4819.3230P304.00	10.5x30 cm	S.S. 304	1
4819.3240P304.00	10.5x40 cm	S.S. 304	1
4819.3250P304.00	10.5x50 cm	S.S. 304	1
4819.3260P304.00	10.5x60 cm	S.S. 304	1

ПОРУЧЕНЬ ДИАМЕТР 32

قضبان للتمسك Ø 32

სახელური შშმ პირებისთვის დიამეტრი 32



ANGLE GRAB BAR




Code	Dia	Size	Quality	
4826.1950P304.00	Ø 19	13x40x8.5 cm	S.S. 304	1
4826.2564P304.00	Ø 25	13x44x8.5 cm	S.S. 304	1
4826.3264P304.00	Ø 32	22x64x10 cm	S.S. 304	1

ДЕРЖАТЕЛЬ ДЛЯ ИНВАЛИДОВ С УГЛАМИ

قضبان للتمسك بزوايا
დამჭერი შპმ პირებისთვის კუთხით

ANGLE GRAB BAR WITH SPONGE HOLDER




Code	Dia	Size	Quality	
4827.1950P304.00	Ø 19	13x40x10 cm	S.S. 304	1
4827.2550P304.00	Ø 25	13x44x10 cm	S.S. 304	1

ДЕРЖАТЕЛЬ ДЛЯ ИНВАЛИДОВ С МЫЛЬНИЦЕЙ

قضبان للتمسك بزوايه مع حامل إسفنج
დამჭერი შპმ პრებისთვის კუთხით

BASIC GRAB BAR




Code	Dia	Size	Quality	
4838.7080P304.00	Ø 32	76x74x80 cm	S.S. 304	1

ПОРУЧЕНЬ ДЛЯ ТУАЛЕТА

قضبان تمسك للمغسلة
ცხაური ტუალეტისთვის

FOOTED GRAB BAR



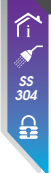
Code	Dia	Size	Quality	
4828.7611P304.00	Ø 32	75x73 cm	S.S. 304	1

НА ПОДСТАВКЕ

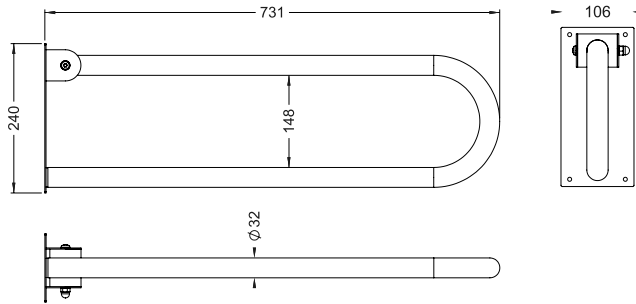
يقدم

STANDART GRAB BAR

Code	Dia	Size	Quality	
SS 304				
4832.2311P.304.00	Ø 32	73x24x11 cm	SS 304	1
COLORED				
4832.2311B.101.00	Ø 32	73x24x11 cm	WHITE	1
4832.2311S.102.00	Ø 32	73x24x11 cm	BLACK	1

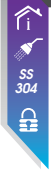


откидной поручень
 قضيبان مع مفصل متحرك
 დასაყვიცი მოაჯირი

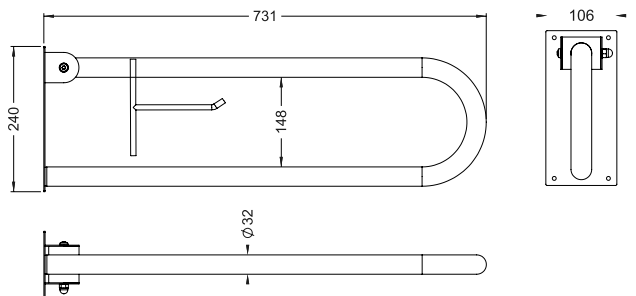


SWIVEL GRAB BAR WITH TOILET PAPER HOLDER

Code	Dia	Size	Quality	
SS 304				
4833.2311P.304.00	Ø 32	73x24x11 cm	SS 304	1
COLORED				
4833.2311B.101.00	Ø 32	73x24x11 cm	WHITE	1
4833.2311S.102.00	Ø 32	73x24x11 cm	BLACK	1

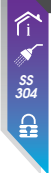


откидной поручень
 قضيبان مع مفصل متحرك مع حامل ورق حمام
 დასაყვიცი მოაჯირი

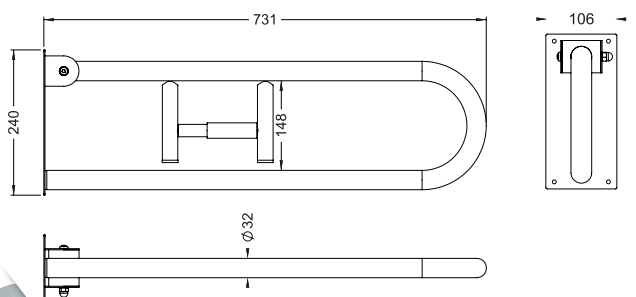


SWIVEL GRAB BAR WITH TOILET PAPER HOLDER


Code	Dia	Size	Quality	
SS 304				
4835.2311P.304.00	Ø 32	73x24x11 cm	SS 304	1
COLOUR				
4835.2311B.101.00	Ø 32	73x24x11 cm	WHITE	1
4835.2311S.102.00	Ø 32	73x24x11 cm	BLACK	1



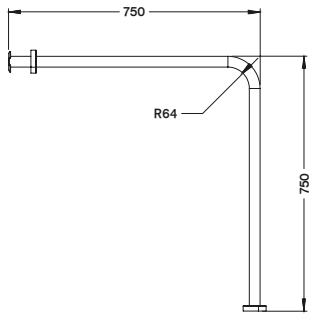
откидной поручень
 قضيبان مع مفصل متحرك مع حامل ورق حمام
 დასაყვიცი მოაჯირი




FLOOR TO WALL

Code	Dia	Size	Quality	
SS 304				
4834.7500P.304.00	Ø 32	75x75 cm	SS 304	1

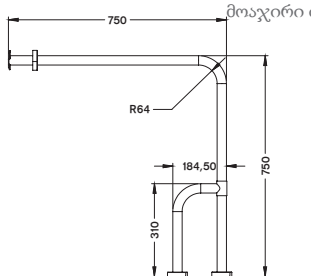
Поручень стенный тип
من الأرض للجدار
მოაჯირი კედლის ტრავი




FLOOR TO WALL CANE LEG

Code	Dia	Size	Quality	
SS 304				
4836.7500P.304.00	Ø 32	75x75x30 cm	SS 304	1

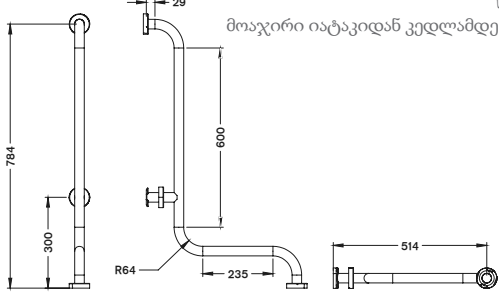
ПОРУЧЕНЬ С ПОЛА ДО СТЕНЫ С ДОПОЛНИТЕЛЬНОЙ НОЖКОЙ
من الأرض للجدار قضيب للمشي
მოაჯირი იატაკიდან კედლამდე დამატებითი ფეხი




ANGLE GRAB BAR

Code	Dia	Size	Quality	
SS 304				
4831.4012P.304.00	Ø 32	80x40x12 cm	SS 304	1

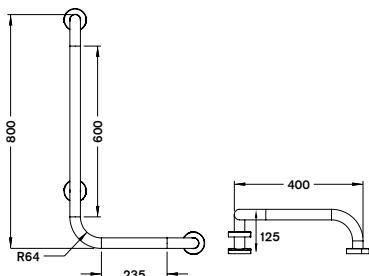
ПОРУЧЕНЬ С ПОЛА ДО СТЕНЫ С ДОПОЛНИТЕЛЬНОЙ НОЖКОЙ
قضبان تمسك بزوايا للزوايا
მოაჯირი იატაკიდან კედლამდე დამატებითი ფეხი



L TYPE GRAB BAR

Code	Dia	Size	Quality	
SS 304				
4837.4012P.304.00	Ø 32	80x40x12 cm	SS 304	1

ПОРУЧЕНЬ ТИПА L
قضيب تمسك نوع L
მოაჯირი ტიპი L

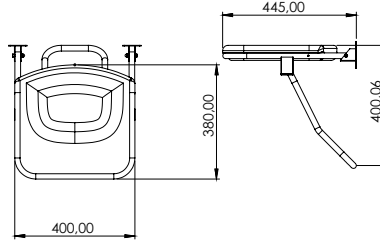





PLASTIC DISABLED SHOWER SEAT

Code	Dia	Size	Quality
SS 304			
4820.4043S.304.00	Ø 19	43x41.5x39.5 cm	SS 304 5

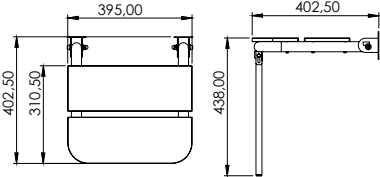
СИДЕНИЕ ИНВАЛИДОВ ДЛЯ ВАННОЙ ПЛАСТИКОВОЕ
 مقعد دوش بلاستيكي لذوي الاحتياجات الخاصة
 პლასტიკური აბაზანის სავარძელი



WOODEN DISABLED SHOWER SEAT

Code	Dia	Size	Quality
SS 304			
4820.4041S.304.00	Ø 19	46x43.5x39 cm	SS 304 5

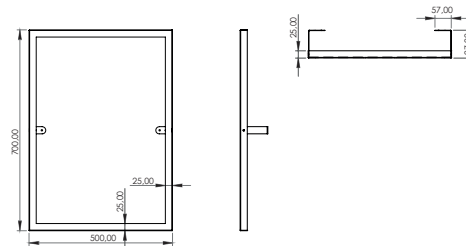
СИДЕНИЕ ИНВАЛИДОВ ДЛЯ ВАННОЙ ДЕРЕВЯННОЕ
 مقعد دوش خشبي لذوي الاحتياجات الخاصة
 აბაზანის ხის სავარძელი



DISABLED MIRROR

Code	Size	Quality
SS 304		
4821.5070S.304.00	50x70 cm	SS 304 5

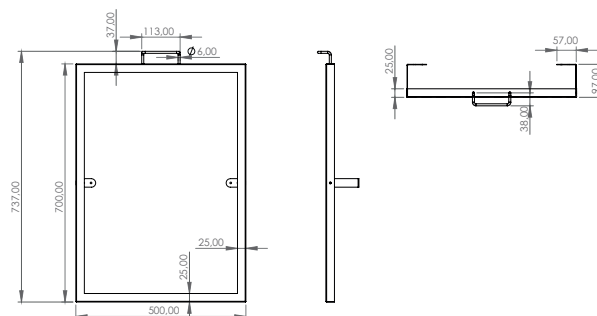
ЗЕРКАЛО С РУЧКОЙ ДЛЯ ИНВАЛИДОВ
 مرآة لذوي الاحتياجات الخاصة بمقبض
 სარკე სახელურით შეზღუდული შესაძლებლობის მქონე პირთათვის



DISABLED MIRROR WITH HANDLE

Code	Size	Quality
SS 304		
4840.5070S.304.00	50x70 cm	SS 304 5

ЗЕРКАЛО С РУЧКОЙ ДЛЯ ИНВАЛИДОВ
 مرآة لذوي الاحتياجات الخاصة بمقبض
 სარკე სახელურით შეზღუდული შესაძლებლობის მქონე პირთათვის



DUST BINS

DUST BINS



MICRO DUST BIN

Code	Dia	Height	Quality	
SS 430				
4501.1725M.430.03	3 L	Ø 17	24 cm	S.S. 430 8
4501.1825M.430.05	5 L	Ø 21	22 cm	S.S. 430 8

С МИКРО ПЕДАЛЮ
 میکرو پداسه
 მიკროპედალით



STANDART DUST BIN

Code	Dia	Height	Quality	
SS 430				
4501.1825S.430.03	3 L	Ø 21	22 cm	S.S. 430 8
4501.2028S.430.05	5 L	Ø 21	26 cm	S.S. 430 8
4501.2035S.430.08	8 L	Ø 21	35 cm	S.S. 430 6
4501.2435S.430.12	12 L	Ø 25	35 cm	S.S. 430 6
4501.2444S.430.16	16 L	Ø 25	44 cm	S.S. 430 4
4501.3135S.430.20	20 L	Ø 31	36 cm	S.S. 430 4
4501.3144S.430.30	30 L	Ø 31	45 cm	S.S. 430 4
4501.3163S.430.40	40 L	Ø 31	63 cm	S.S. 430 4
SS 304				
4501.1825S.304.03	3 L	Ø 21	22 cm	S.S. 304 8
4501.2028S.304.05	5 L	Ø 21	26 cm	S.S. 304 8
4501.2035S.304.08	8 L	Ø 21	35 cm	S.S. 304 6
4501.2435S.304.12	12 L	Ø 25	35 cm	S.S. 304 6

СО СТАНДАРТНОЙ ПЕДАЛЮ
 پداسه
 სტანდარტული პედლებით



STANDART PAINTED DUST BIN

Code	Dia	Height	
WHITE			
4501.1825S.101.03	3 L	Ø 21	22 cm 8
4501.2028S.101.05	5 L	Ø 21	26 cm 8
4501.2035S.101.08	8 L	Ø 21	35 cm 6
4501.2435S.101.12	12 L	Ø 25	35 cm 6
4501.2444S.101.16	16 L	Ø 25	44 cm 4
4501.3135S.101.20	20 L	Ø 31	36 cm 4
4501.3144S.101.30	30 L	Ø 31	45 cm 4
4501.3163S.101.40	40 L	Ø 31	63 cm 4
BLACK			
4501.1825S.102.03	3 L	Ø 21	22 cm 8
4501.2028S.102.05	5 L	Ø 21	26 cm 8
4501.2035S.102.08	8 L	Ø 21	35 cm 6
4501.2435S.102.12	12 L	Ø 25	35 cm 6
4501.2444S.102.16	16 L	Ø 25	44 cm 4
4501.3135S.102.20	20 L	Ø 31	36 cm 4
4501.3144S.102.30	30 L	Ø 31	45 cm 4
4501.3163S.102.40	40 L	Ø 31	63 cm 4
ANTHRACITE			
4501.1825S.110.03	3 L	Ø 21	22 cm 8
4501.2028S.110.05	5 L	Ø 21	26 cm 8
4501.2035S.110.08	8 L	Ø 21	35 cm 6
4501.2435S.110.12	12 L	Ø 25	35 cm 6
4501.2444S.110.16	16 L	Ø 25	44 cm 4
4501.3135S.110.20	20 L	Ø 31	36 cm 4
4501.3144S.110.30	30 L	Ø 31	45 cm 4
4501.3163S.110.40	40 L	Ø 31	63 cm 4

ЦВЕТНЫЕ МУСОРНЫЕ ЯЩИКИ

پداسه پالوان
 ფერადი ნარჩენების ყუთები



SOFT CLOSER



Code	Dia	Height	Quality
SS 430			
4501.1825Y.430.03	3 L Ø 21	22 cm	S.S. 430 8
4501.2028Y.430.05	5 L Ø 21	26 cm	S.S. 430 8
4501.2035Y.430.08	8 L Ø 21	35 cm	S.S. 430 6
4501.2435Y.430.12	12 L Ø 25	35 cm	S.S. 430 6
4501.2444Y.430.16	16 L Ø 25	44 cm	S.S. 430 4
4501.3135Y.430.20	20 L Ø 31	36 cm	S.S. 430 4
4501.3144Y.430.30	30 L Ø 31	45 cm	S.S. 430 4
4501.3163Y.430.40	40 L Ø 31	63 cm	S.S. 430 4

SS 304

4501.1825Y.304.03	3 L Ø 21	22 cm	S.S. 304 8
4501.2028Y.304.05	5 L Ø 21	26 cm	S.S. 304 8
4501.2035Y.304.08	8 L Ø 21	35 cm	S.S. 304 6
4501.2435Y.304.12	12 L Ø 25	35 cm	S.S. 304 6

Мусорное ведро с мягким закрытием
بدعسه إغلاق بطيء
ნაგვის ურნა რბილი დახურვით

PEDAL DUST BIN WITH CAMBER LID



Code	Dia	Height	Quality
SS 430			
4516.1825S.430.03	3 L Ø 21	21 cm	S.S. 430 8
4516.2028S.430.05	5 L Ø 21	27 cm	S.S. 430 8
4516.2035S.430.08	8 L Ø 21	36 cm	S.S. 430 6
4516.2435S.430.12	12 L Ø 25	36 cm	S.S. 430 6
4516.2444S.430.16	16 L Ø 25	45 cm	S.S. 430 4
4516.3135S.430.20	20 L Ø 31	37 cm	S.S. 430 4
4516.3144S.430.30	30 L Ø 31	46 cm	S.S. 430 4
4516.3163S.430.40	40 L Ø 31	64 cm	S.S. 430 4

WHITE

4516.1825S.101.03	3 L Ø 21	21 cm	8
4516.2028S.101.05	5 L Ø 21	27 cm	8
4516.2035S.101.08	8 L Ø 21	36 cm	6
4516.2435S.101.12	12 L Ø 25	36 cm	6
4516.2444S.101.16	16 L Ø 25	45 cm	4
4516.3135S.101.20	20 L Ø 31	37 cm	4
4516.3144S.101.30	30 L Ø 31	46 cm	4
4516.3163S.101.40	40 L Ø 31	64 cm	4

BLACK

4516.1825S.102.03	3 L Ø 21	21 cm	8
4516.2028S.102.05	5 L Ø 21	27 cm	8
4516.2035S.102.08	8 L Ø 21	36 cm	6
4516.2435S.102.12	12 L Ø 25	36 cm	6
4516.2444S.102.16	16 L Ø 25	45 cm	4
4516.3135S.102.20	20 L Ø 31	37 cm	4
4516.3144S.102.30	30 L Ø 31	46 cm	4
4516.3163S.102.40	40 L Ø 31	64 cm	4

ANTHRACITE

4516.1825S.110.03	3 L Ø 21	21 cm	8
4516.2028S.110.05	5 L Ø 21	27 cm	8
4516.2035S.110.08	8 L Ø 21	36 cm	6
4516.2435S.110.12	12 L Ø 25	36 cm	6
4516.2444S.110.16	16 L Ø 25	45 cm	4
4516.3135S.110.20	20 L Ø 31	37 cm	4
4516.3144S.110.30	30 L Ø 31	46 cm	4
4516.3163S.110.40	40 L Ø 31	64 cm	4

Мусорное ведро с овальной крышкой
سلة ميملات بغطاء بيضاوي
ნაგვის ურნა ოვალური სახურავით



PRACTICAL COVER

Code	Dia	Height	Quality
SS 430			
4513.0000S.430.05	13269	5 L Ø 21 26 cm	S.S. 430 8
4513.0000S.430.08	13271	8 L Ø 21 32 cm	S.S. 430 8
4513.0000S.430.12	13272	12 L Ø 25 32 cm	S.S. 430 6
4513.0000S.430.16	13274	16 L Ø 25 38.5 cm	S.S. 430 6
4513.0000S.430.20	13275	20 L Ø 25 46.5 cm	S.S. 430 6
4513.0000S.430.27	13276	27 L Ø 25 57 cm	S.S. 430 6
4513.0000S.430.32	13277	32 L Ø 31 46 cm	S.S. 430 4
4513.0000S.430.45	13278	45 L Ø 31 57 cm	S.S. 430 4

SİYAH

Code	Dia	Height	Quality
4513.0000S.102.05	32543	5 L Ø 21 26 cm	S.S. 430 8
4513.0000S.102.08	28656	8 L Ø 21 32 cm	S.S. 430 8
4513.0000S.102.12	32544	12 L Ø 25 32 cm	S.S. 430 6
4513.0000S.102.16	32545	16 L Ø 25 38.5 cm	S.S. 430 6
4513.0000S.102.20	32546	20 L Ø 25 46.5 cm	S.S. 430 6
4513.0000S.102.27	28661	27 L Ø 25 57 cm	S.S. 430 6
4513.0000S.102.32	32547	32 L Ø 31 46 cm	S.S. 430 4
4513.0000S.102.45	28666	45 L Ø 31 57 cm	S.S. 430 4

White

Code	Dia	Height	Quality
4513.0000B.101.05	32528	5 L Ø 21 26 cm	S.S. 430 8
4513.0000B.101.08	28655	8 L Ø 21 32 cm	S.S. 430 8
4513.0000B.101.12	32529	12 L Ø 25 32 cm	S.S. 430 6
4513.0000B.101.16	32530	16 L Ø 25 38.5 cm	S.S. 430 6
4513.0000B.101.20	32531	20 L Ø 25 46.5 cm	S.S. 430 6
4513.0000B.101.27	28660	27 L Ø 25 57 cm	S.S. 430 6
4513.0000B.101.32	32532	32 L Ø 31 46 cm	S.S. 430 4
4513.0000B.101.45	28665	45 L Ø 31 57 cm	S.S. 430 4

ПРАКТИЧНАЯ КРЫШКА

غطاء منقلب
პრაქტიკული სახურავი



• Paslanmaz gövde



МУСОРНОЕ ВЕДРО ПРАКТИЧНАЯ КРЫШКА

غطاء منقلب
ნაგვის ურნა პრაქტიკული სახურავი

PRACTICAL RING

Code	Dia	Height	Quality
SS 430			
4514.0000S.430.05	13279	5 L Ø 21 26 cm	S.S. 430 8
4514.0000S.430.08	13280	8 L Ø 21 32 cm	S.S. 430 8
4514.0000S.430.12	13281	12 L Ø 25 32 cm	S.S. 430 6
4514.0000S.430.16	13282	16 L Ø 25 38.5 cm	S.S. 430 6
4514.0000S.430.20	13283	20 L Ø 25 46.5 cm	S.S. 430 6
4514.0000S.430.27	13284	27 L Ø 25 57 cm	S.S. 430 6
4514.0000S.430.32	13285	32 L Ø 31 46 cm	S.S. 430 4
4514.0000S.430.45	13286	45 L Ø 31 57 cm	S.S. 430 4

SİYAH

Code	Dia	Height	Quality
4514.0000S.102.05	32533	5 L Ø 21 26 cm	8
4514.0000S.102.08	28671	8 L Ø 21 32 cm	8
4514.0000S.102.12	32534	12 L Ø 25 32 cm	6
4514.0000S.102.16	32535	16 L Ø 25 38.5 cm	6
4514.0000S.102.20	32536	20 L Ø 25 46.5 cm	6
4514.0000S.102.27	28676	27 L Ø 25 57 cm	6
4514.0000S.102.32	32537	32 L Ø 31 46 cm	4
4514.0000S.102.45	28681	45 L Ø 31 57 cm	4

White

Code	Dia	Height	Quality
4514.0000S.101.05	32538	5 L Ø 21 26 cm	8
4514.0000S.101.08	28670	8 L Ø 21 32 cm	8
4514.0000S.101.12	32539	12 L Ø 25 32 cm	6
4514.0000S.101.16	32540	16 L Ø 25 38.5 cm	6
4514.0000S.101.20	32541	20 L Ø 25 46.5 cm	6
4514.0000S.101.27	28675	27 L Ø 25 57 cm	6
4514.0000S.101.32	32542	32 L Ø 31 46 cm	4
4514.0000S.101.45	28680	45 L Ø 31 57 cm	4



МУСОРНОЕ ВЕДРО ОТКРЫТОЕ ТИП ПРАКТИЧЕСКОЕ КОЛЬЦО

مع طوق
ნაგვის ურნა ღია ტიპის პრაქტიკული რგოლი

www.luvadrain.com



WITHOUT COVER

Code	Dia	Height	Quality
SS 430			
4503.1823S.430.03	3 L Ø 21	19.5 cm	S.S. 430 8
4503.2026S.430.05	5 L Ø 21	24 cm	S.S. 430 8
4503.2033S.430.08	8 L Ø 21	33 cm	S.S. 430 6
4503.2433S.430.12	12 L Ø 25	33 cm	S.S. 430 6
4503.2441S.430.16	16 L Ø 25	42 cm	S.S. 430 4

SS 304

4503.1823S.304.03	3 L Ø 21	19.5 cm	S.S. 304 8
4503.2026S.304.05	5 L Ø 21	24 cm	S.S. 304 8
4503.2035S.304.08	8 L Ø 21	33 cm	S.S. 304 6
4503.2435S.304.12	12 L Ø 25	33 cm	S.S. 304 6

OFFICE TYPE

4506.2529S.000.00	8 L Ø 21	23.5 cm	S.S. 430 8
-------------------	----------	---------	------------

БЕЗ КРЫШКИ

بدون غطاء
საფარის გარეშე

WITH RING

Code	Dia	Height	Quality
SS 430			
4504.1924S.430.03	3 L Ø 21	20.5 cm	S.S. 430 8
4504.2127S.430.05	5 L Ø 21	24 cm	S.S. 430 8
4504.2034S.430.08	8 L Ø 21	33 cm	S.S. 430 6
4504.2434S.430.12	12 L Ø 25	33 cm	S.S. 430 6
4504.2442S.430.16	16 L Ø 25	42 cm	S.S. 430 4

SS 304

4504.1924S.304.03	3 L Ø 21	20.5 cm	S.S. 304 8
4504.2127S.304.05	5 L Ø 21	24 cm	S.S. 304 8
4504.2034S.304.08	8 L Ø 21	33 cm	S.S. 304 6
4504.2434S.304.12	12 L Ø 25	33 cm	S.S. 304 6

С ОБОДКОМ

مع طوق

FIREPROOF

Code	Dia	Height	Quality
SS 430			
4507.2125S.430.08	8 L Ø 21	25 cm	S.S. 430 8

НЕГОРЮЧЕЕ

مقاوم للاحتراق
ააღებადი



DUST BIN WITH MANUAL LID

Code	Dia	Height	Quality
SS 430			
4502.2028S.430.05	5 L Ø 21	26 cm	S.S. 430 8

мусорное ведро люкс тип

سلة المهملات من النوع الفاخر
ნაგვის ურნა ლუქსი ტიპის



LUX SQUARE PEDAL DUST BIN

Code	Size	
SS 430		
4511.3040S.430.00	24x28x50 cm	1
COLORED		
4511.3040B.101.00	WHITE 24x28x50 cm	1
4511.3040S.102.00	BLACK 24x28x50 cm	1

Мусорное ведро квадратный тип с педалем

صندوق نفايات مربع مع داسة
ნაგვის ურნა კვადრატული ტიპის პედლებიანი



STRAIGHT COVER

Code	Height	Quality
SS 430		
4513.2860S.430.0	Ø 27 59.5 cm	S.S. 430 4
WHITE		
4513.2860S.101.B	Ø 27 59.5 cm	4
BLACK		
4513.2860S.102.S	Ø 27 59.5 cm	4

Мусорное ведро с пепельницей

غطاء مسطح
ნაგვის ურნა საფერფლეთ



ROUND COVER

Code	Height	Quality
SS 430		
4512.2867S.000.00	Ø 27 62 cm	S.S. 430 4
WHITE		
4512.2867S.101.B	Ø 27 62 cm	4
BLACK		
4512.2867S.102.S	Ø 27 62 cm	4

мусорное ведро с овальной крышкой

غطاء محدب
ნაგვის ურნა საფერფლეთ



SWIVEL COVER



Code	Height	Quality	
SS 430			
4508.1528S.430.07	7 L 15x17x27 cm	S.S. 430	1
4508.1839S.430.11	11 L 18x20x38 cm	S.S. 430	1
4508.1850S.430.16	16 L 18x20x49 cm	S.S. 430	1
4508.2448S.430.25	25 L 24x28x50 cm	S.S. 430	1
4508.2463S.430.36	36 L 24x28x65 cm	S.S. 430	1
4508.3055S.430.45	45 L 30x35x55 cm	S.S. 430	1
4508.3061S.430.54	54 L 30x34x62 cm	S.S. 430	1
4508.3089S.430.80	80 L 30x35x90 cm	S.S. 430	1

WHITE

4508.1528B.101.07	7 L 15x17x27 cm		1
4508.1839B.101.11	11 L 18x20x38 cm		1
4508.1850B.101.16	16 L 18x20x49 cm		1
4508.2448B.101.25	25 L 24x28x50 cm		1
4508.2463B.101.36	36 L 24x28x65 cm		1
4508.3055B.101.45	45 L 30x35x55 cm		1
4508.3061B.101.54	54 L 30x34x62 cm		1
4508.3089B.101.80	80 L 30x35x90 cm		1

BLACK

4508.1528S.102.07	7 L 15x17x27 cm		1
4508.1839S.102.11	11 L 18x20x38 cm		1
4508.1850S.102.16	16 L 18x20x49 cm		1
4508.2448S.102.25	25 L 24x28x50 cm		1
4508.2463S.102.36	36 L 24x28x65 cm		1
4508.3055S.102.45	45 L 30x35x55 cm		1
4508.3061S.102.54	54 L 30x34x62 cm		1
4508.3089S.102.80	80 L 30x35x90 cm		1

КАЧАЮЩАЯСЯ КРЫШКА
غطاء هزاز
საქანელა საფარი

OPEN COVER



Code	Height	Quality	
SS 430			
4509.3090S.430.80	80 L 30x35x90 cm	S.S. 430	1
WHITE			
4509.3090B.101.80	80 L 30x35x90 cm		1
BLACK			
4509.3090S.102.80	80 L 30x35x90 cm		1

ОТКРЫТЫЙ ТИП КВАДРАТНАЯ МУСОРНАЯ
بدون غطاء مع إطار
ღია ტიპის კვადრატული ნაგვის ურნა

OPEN COVER



Code	Height	
SS 430		
4510.2463S.430.36	36 L 42 cm	1
WHITE		
4510.2463B.101.36	36 L 42 cm	1
BLACK		
4510.2463S.102.36	36 L 42 cm	1

بدون غطاء

DUST BINS

COUNTERTOP SOAP DISPENSER

Code	Colour	Dia	Height	
SS 430				
4711.17.718.1		Ø 7	17 cm	20
COLORED				
4711.18.71.B	WHITE	Ø 7	17 cm	20
4711.18.71.S	BLACK	Ø 7	17 cm	20
4711.18.71.P	PINK	Ø 7	17 cm	20
4711.18.71.K	RED	Ø 7	17 cm	20
4711.18.71.M	PURPLE	Ø 7	17 cm	20

دوزاتور ჯიდკოგო მჲლა
حامل صابون سائل
კბილის ჯგერისის დამჲკერი



TOOTH BRUSH HOLDER

Code	Colour	Dia	Height	
SS 430				
4711.22.711.1		Ø 7	12 cm	20
COLORED				
4711.22.711.B	WHITE	Ø 7	12 cm	20
4711.22.711.S	BLACK	Ø 7	12 cm	20
4711.22.711.P	PINK	Ø 7	12 cm	20
4711.22.711.K	RED	Ø 7	12 cm	20
4711.22.711.M	PURPLE	Ø 7	12 cm	20

დერჲატელ ჯუბნოი ჯეტკი
حامل فرشاة الأسنان
კბილის ჯგერისის დამჲკერი



STANDART

Code	Colour	
SS 430 2 IN 1 SET		
ST.0102.430.P		6
COLORED 2 IN 1 SET		
ST.0402.101.B	WHITE	6
ST.0302.102.S	BLACK	6
ST.0202.103.P	PINK	6
ST.0102.104.K	RED	6
ST.0502.105.M	PURPLE	6

დვოიოი ნაბორ
طقم ثنائي
ორი ცალკიანი ნაკრები

Цветные двойной набор
طقم ثنائي
ფერადი ორცალკიანი ნაკრები



STANDART

Code	Colour	
SS 430 4 IN 1 SET		
ST.0104.430.P		6
COLORED 4 IN 1 SET		
ST.0404.101.B	WHITE	6
ST.0304.102.S	BLACK	6
ST.0204.103.P	PINK	6
ST.0104.104.K	RED	6
ST.0504.105.M	PURPLE	6

კრასოჩნოი ნაბორ იზ ჯეტყრეხ
طقم رباعي
ფერადი ორცალკიანი ნაკრები



PIPE TYPE ASHTRAY



Code	Dia	Height	Quality
SS 304			
4418.1182S.304.00	Ø 10.50	83 cm	S.S. 304 4
WHITE			
4418.1182B.101.00	Ø 10.50	83 cm	4
BLACK			
4418.1182S.102.00	Ø 10.50	83 cm	4

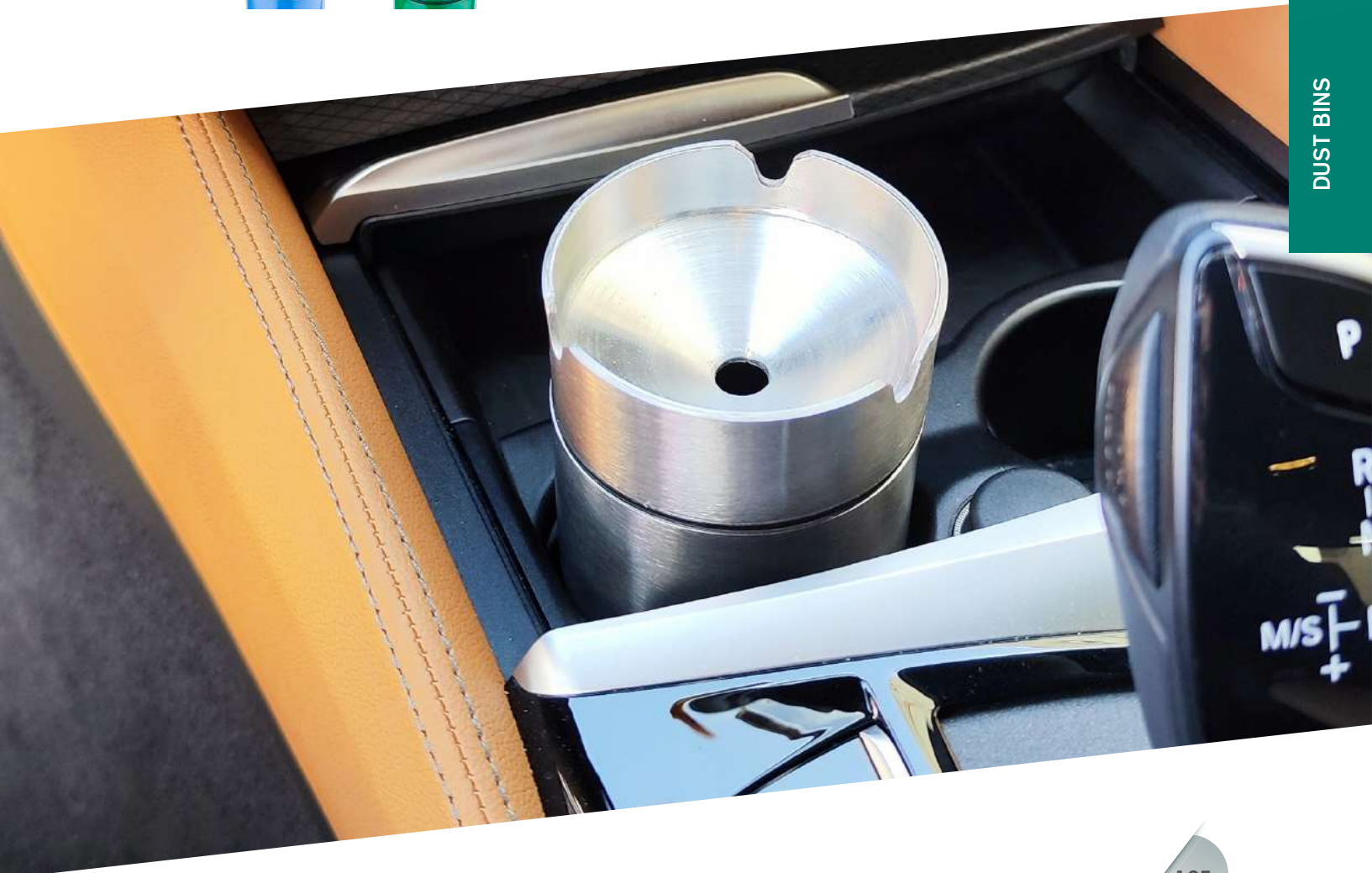
ТРУБКА ТИП ПЕПЕЛЬНИЦА
منفضة السجائر العامودية

HOME TYPE ASHTRAY



Code	Dia	Height	Quality
4419.0709M.304.00	26457	Ø 7 10 cm	S.S. 304 50
4419.0709M.430.00	31410	Ø 7 10 cm	S.S. 430 50
BOYALI			
4419.0709M.101.00	28775	Ø 7 10 cm	White 50
4419.0709M.102.00	28776	Ø 7 10 cm	SIYAH 50

ПЕПЕЛЬНИЦА
منفضة سجائر مكتبيه
საფერფლე



STANDART COLUMN ASHTRAY

Code	Dia	Height		
SS 430				
4418.1960S.430.00	Ø 19	60 cm	S.S. 430	8
4418.2160S.430.00	Ø 21	60 cm	S.S. 430	8
4418.2560S.430.00	Ø 25	60 cm	S.S. 430	6
4418.2860S.430.00	Ø 28	60 cm	S.S. 430	4
COLORED NO1				
4418.1960B.101.00	Ø 19	60 cm	WHITE	8
4418.1960S.102.00	Ø 19	60 cm	BLACK	8
COLORED NO2				
4418.2160B.101.00	Ø 21	60 cm	WHITE	8
4418.2160S.102.00	Ø 21	60 cm	BLACK	8
COLORED NO3				
4418.2560B.101.00	Ø 25	60 cm	WHITE	6
4418.2560S.102.00	Ø 25	60 cm	BLACK	6
COLORED NO4				
4418.2860B.101.00	Ø 28	60 cm	WHITE	4
4418.2860S.102.00	Ø 28	60 cm	BLACK	4



Мусорное ведро с пепельницей цилиндрический тип
 منفضة سجانر قياسية
 ცილინდრული ტიპის ნაგვის ურნა საფერვლით

ASHTRAY LUXURY COLUMN TYPE

Code	Dia	Height		
SS 430				
4417.1960S.430.00	Ø 19	60 cm	S.S. 430	8
4417.2160S.430.00	Ø 21	60 cm	S.S. 430	8
4417.2560S.430.00	Ø 25	60 cm	S.S. 430	6
4417.2860S.430.00	Ø 28	60 cm	S.S. 430	4
COLORED NO1				
4417.1960B.101.00	Ø 19	60 cm	WHITE	8
4417.1960S.102.00	Ø 19	60 cm	BLACK	8
COLORED NO2				
4417.2160B.101.00	Ø 21	60 cm	WHITE	8
4417.2160S.102.00	Ø 21	60 cm	BLACK	8
COLORED NO3				
4417.2560B.101.00	Ø 25	60 cm	WHITE	6
4417.2560S.102.00	Ø 25	60 cm	BLACK	6
COLORED NO4				
4417.2860B.101.00	Ø 28	60 cm	WHITE	4
4417.2860S.102.00	Ø 28	60 cm	BLACK	4



Мусорное ведро с пепельницей подвижной крышкой
 منفضة سجانر شبكية
 ნაგვის ურნა საფერვლით მოცურების სახურავით

ASHTRAY MINI COLUMN TYPE

Code	Height	Quality	
SS 430			
4418.1458S.430.00	Ø 14 58 cm	S.S. 430	4
WHITE			
4418.1458B.101.00	Ø 14 58 cm		4
BLACK			
4418.1458S.102.00	Ø 14 58 cm		4



Мусорное ведро с пепельницей
 ნაგვის ურნა საფერვლით
 منفضة سجانر شبكية

GRIDDED COLUMN ASHTRAY



Code	Dia	Height	Quality
SS 430			
4513.2860I.430.0	Ø 26	60 cm	S.S. 430 6

მოსურნე ვედრო ს პეპელიწყე
منفضة سجائر شبكية
ნაგვის ურნა საფერფლით

CHAMPANGE ASTRAY



Code	Height	Quality
SS 430		
4418.3165S.430.00	Ø 32 61 cm	S.S. 430 4
WHITE		
4418.3165B.101.00	Ø 32 61 cm	4
BLACK		
4418.3165S.102.00	Ø 32 61 cm	4

პეპელიწყა ყაშა
منفضة السجائر شامباني
თასი საფერფლე

ASHTRAY LUXURY CHAMPAGNE TYPE



Code	Height	Quality
SS 430		
4420.3157S.430.00	Ø 32 57 cm	S.S. 430 4
WHITE		
4420.3157B.101.00	Ø 32 57 cm	4
BLACK		
4420.3157S.102.00	Ø 32 57 cm	4

პეპელიწყა დღეა ჰოღღა
منفضة السجائر لوبي الفاخر
საფერფლე დარბაზისთვის

LOBY TYPE ASHTRAY



Code	Height	Quality
SS 430		
4418.2671S.430.00	Ø 26 67 cm	S.S. 430 4
WHITE		
4418.2671B.101.00	Ø 26 67 cm	4
BLACK		
4418.2671S.102.00	Ø 26 67 cm	4

პეპელიწყა დღეა ჰოღღა
منفضة السجائر لوبي
საფერფლე დარბაზისთვის

U TYPE BIN

Code	Size	
DKP 4505.5047S.000.00	45x72.5x42 cm	1

СТАЛЬ ДКП ТИП U
 نوع U من DKP
 U ტიპის დკპ ლითონის ურნა



TUBE TYPE BIN

Code	Size	
DKP 4539.5049U.000.00	45x117 cm	1

ЛИСТОВАЯ СТАЛЬ (ДКП) ТРУБНОГО ТИПА
 نوع أنبوب من DKP
 ლითონის ფურცელის მილის ტიპის ნაგვის ურნა



BIN WITH CAP

Code	Size	
DKP 4539.5048S.000.00	45x117x45 cm	1

С ШАПКОЙ ДКП
 سلة DKP بغطاء
 ნაგვის ურნა თავსახურით



PROFILE BIN

Code	Size	
DKP 4505.5045S.000.00	45x100 cm	1

ПРОФИЛЬ ИЗ ДКП
 نوع بروفيل DKP
 პროფილის ნაგვის ურნა



STAINLESS WITH HAD

Code	Size	
DKP + INOX 4539.5048S.430.00	45x117x45 cm	1

мусорное ведро
 سلة مهملات خارجية
 ნაგვის ურნა





SQUARE GARDEN TYPE

Code	Size	
SS 430		
4418.30101S.430.00	S.S. 430 30x26x102 cm	1
COLORED		
4418.30101Y.106.00	GREEN 30x26x102 cm	1
4418.30101B.101.00	BLACK 30x26x102 cm	1
4418.30101S.102.00	WHITE 30x26x102 cm	1

მუხრნოე ვედრო დღოე უღოეო სო სოეოეოეო
صندوق نفايات خارجيه
ნაგვის ურნა ქუჩაში დასადგამი



LUXURY COLUMN TYPE

Code	Size	
SS 430		
4511.3040S.430.00	S.S. 430 45x72.5x42 cm	1
DKP		
4511.3040B.101.00	DKP 45x72.5x42 cm	1

მუხრნოე ვედრო დღოე უღოეო
سلة مهمات خارجيه
ქუჩიში დასადგამი ნაგვის ურნა



STAINLESS OUTDOOR BIN

Code	Size	
U TIPI SS 304		
4518.50745.000.00	50x47x74 cm	1
WITH HAD SS 304		
4518.5099S.000.00	50x48x115 cm	1

მუხრნოე ვედრო ნერჯავეიკა სადოეოეო ტიპი
للحنديقة مقاوم للصدأ
ნაგვის ურნა უქანგავი ფოლადისბალის ტიპი



INDUSTRIAL DUST BIN

Code	Size	
50 LT		
4515.4045S.430.50	40x47 cm	1
70 LT		
4515.4065S.430.70	40x67 cm	1

მუხრნოე ეოეოეოეოეოეოეო ტიპი
صندوق النفايات الصناعية (للمستشفيات)
სამრეწველო ნაგვის ურნა



ROUND COVER

Code	Kisa Kod	Size	
50 LT			
4515.4045A.430.50	32548	40x47 cm	1
70 LT			
4515.4045A.430.70	32549	40x67 cm	1

მუხრნოე ვედრო სო ეოეოეოეოეოეოეო
غطاء محدد

RECYCLING DUST BINS

SQUARE

Code	Size	Quality	
SS 430 3 IN 1			
AT.101.3430.P	111x35.5x92 cm	S.S. 430	1
SS 430 4 IN 1			
AT.101.4430.P	148x35.5x92 cm	S.S. 430	1

Разделение мусора

طقم ثلاثي مقاوم للصدأ
ნაგვის ურნა დანაყოფებით



SQUARE PAINTED

Code	Size	Quality	
DKP 3 IN 1			
AT.101.3100.B	111x35.5x92 cm	DKP	1
DKP 4 IN 1			
AT.101.4100.B	148x35.5x92 cm	DKP	1

Разделение мусора

طقم رباعي ملون
ნაგვის ურნა დანაყოფებით



SWIVEL COVER

Code	Size	Quality	
SS 430 3 IN 1			
AT.102.3430.P	111x35.5x92 cm	S.S. 430	1
SS 430 4 IN 1			
AT.102.4430.P	148x35.5x92 cm	S.S. 430	1

Разделение мусора

طقم ثلاثي بغطاء هزاز مقاوم للصدأ
ნაგვის ურნა დანაყოფებით



SWIVEL PAINTED

Code	Size	Quality	
DKP 3 IN 1			
AT.102.3100.B	111x35.5x91 cm	DKP	1
DKP 4 IN 1			
AT.102.4100.B	148x35.5x91 cm	DKP	1

Разделение мусора

طقم ثلاثي بغطاء هزاز ملون
ნაგვის ურნა დანაყოფებით



DOME COVER

Code	Size	Quality	
SS 430 3 IN 1			
AT.103.3430.P	102x27x69.5 cm	S.S. 430	1
SS 430 4 IN 1			
AT.103.4430.P	130x27x69.5 cm	S.S. 430	1

КОРЗИНА ДЛЯ МУСОРА, КЛЕТЧНОГО ТИПА, НЕРЖАВЕЙКА

طقم ثلاثي محدب مقاوم للصدأ
უჯრედის ნაგვის ურნა დანაყოფებით უჯრედის ტიპი



PAINTED DOME COVER

Code	Size	Quality	
DKP 3 IN 1			
AT.103.3100.B	102x27x69.5 cm	DKP	1
DKP 4 IN 1			
AT.103.4100.B	130x27x69.5 cm	DKP	1

КОРЗИНА ДЛЯ МУСОРА, КЛЕТЧНОГО ТИПА, ОКРАШЕННАЯ

ستاند عليه نفايات نوع قفص مدهون
ნარჩენების კალათა, უჯრედის ტიპი, შეღებილი



RECYCLING DUST BINS



OVAL COVER

Code	Size	Quality	
SS 430 3'LÜ			
AT.106.3430.P	92x36x81 cm	S.S. 430	1
SS 430 4'LÜ			
AT.106.4430.P	123x36x81 cm	S.S. 430	1

Разделение Мусора / Овальная Крышка

طقم ثلاثي و رباعي مقاوم للصدأ

OVAL COVER WITH COLOURS

Code	Size	Quality	
DKP 3'LÜ			
AT.106.3103.B	92x36x81 cm	DKP	1
DKP 4'LÜ			
AT.106.4103.B	123x36x81 cm	DKP	1

Разделение Мусора / Овальная Крышка / Черный Цвет

طقم ثلاثي و رباعي مقاوم للصدأ



SQUARE COVER

Code	Kısa Kod	Size	Quality	
SS 430 3'LÜ				
AT.107.3430.P		92x36x65 cm	S.S. 430	1
SS 430 4'LÜ				
AT.107.4430.P		92x36x65 cm	S.S. 430	1

Разделение Мусора / Квадратная Крышка

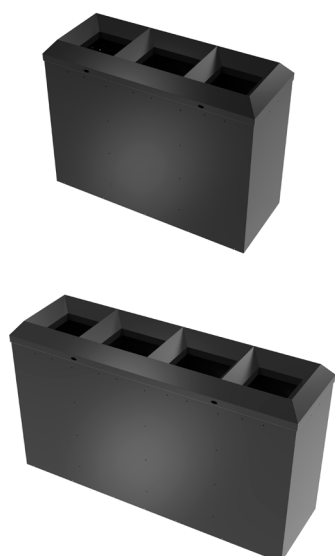
طقم ثلاثي و رباعي مربع مقاوم للصدأ

SQUARE COVER WITH COLOURS

Code	Size	Quality	
DKP 3'LÜ			
AT.107.3103.B	92x36x65 cm	DKP	1
DKP 4'LÜ			
AT.107.4103.B	123x36x65 cm	DKP	1

Разделение Мусора / Квадратная Крышка / Черный Цвет

طقم ثلاثي و رباعي مربع مع ألوان



LUX COVER WITH COLOURS

Code	Size	Quality	
DKP 3'LÜ			
AT.110.3103.B	92x36x73 cm	DKP	1
DKP 4'LÜ			
AT.110.4103.B	122x36x73 cm	DKP	1

Разделение Мусора / Люкс Крышка / Черный Цвет

طقم ثلاثي و رباعي مع ألوان

RING COVER

Code	Size	Quality	
SS 430 3 IN 1			
AT.104.3430.P	113.5x31x69.5 cm	S.S. 430	1
SS 430 4 IN 1			
AT.104.4430.P	150.5x31x69.5 cm	S.S. 430	1

КОРЗИНА ДЛЯ МУСОРА, КЛЕТОЧНОГО ТИПА, НЕРЖАВЕЙКА
 طقم رباعي بدون غطاء مقاوم للصدأ

ნარჩენების კალათა, უჯრედის ტიპი, შეღებილი, უქანგავი



PRACTICAL COVER

Code	Size	Quality	
SS 430 3 IN 1			
AT.105.3430.P	113.5x31x69.5 cm	S.S. 430	1
SS 430 4 IN 1			
AT.105.4430.P	150.5x31x69.5 cm	S.S. 430	1

КОРЗИНА ДЛЯ МУСОРА, КЛЕТОЧНОГО ТИПА, НЕРЖАВЕЙКА
 ستاند على نفايات نوع قفص مقاوم للصدأ

ნარჩენების კალათა, უჯრედის ტიპი, შეღებილი, უქანგავი



*Garbage is not waste,
 they are just materials waiting to be recycled.*



A modern bathroom scene featuring a white toilet, a silver toilet brush holder, a potted plant, and a towel rack against a brick wall. The scene is split into two color zones: a light grey/white area on the left and a teal area on the right. The toilet is on the left, the brush holder is in the center, and the plant and towel rack are on the right. The text 'TOILET BRUSHES' is overlaid in the teal area.

TOILET BRUSHES

TOILET BRUSHES

FLAT COVER

Code	Dia	Height	Quality	
KF05.430K.36	Ø 8	H.37 cm	S.S. 430	20
KF06.304K.36	Ø 8	H.37 cm	S.S. 304	20
KF07.304K.36	Ø 9	H.37 cm	S.S. 304	20
KF08.430K.36	Ø 9	H.37 cm	S.S. 430	20

HANGERS

KF15.430K.36	Ø 8	H.37 cm	S.S. 430	20
KF16.304K.36	Ø 8	H.37 cm	S.S. 304	20
KF17.304K.36	Ø 9	H.37 cm	S.S. 304	20
KF18.430K.36	Ø 9	H.37 cm	S.S. 430	20

плоская крышка ершик для унитаза
 غطاء مسطح
 ტუალეტის ჯაგრისი ბრტყელი სახურავით



SMART COVER ECO

Code	Kisa Kod	Dia	Size	Quality	
KF64.430K.36	27281	Ø 8	H.37 cm	S.S. 430	20
KF66.304K.36	32558	Ø 8	H.37 cm	S.S. 304	20
KF67.304K.36	32590	Ø 9	H.37 cm	S.S. 304	20
KF65.430K.36	27285	Ø 9	H.37 cm	S.S. 430	20

Ершик Эко / Умная Крышка

ASKILI

KF20.430K.36	27281	Ø 8	H.37 cm	S.S. 430	20
KF21.304K.36	32559	Ø 8	H.37 cm	S.S. 304	20
KF22.304K.36	32591	Ø 9	H.37 cm	S.S. 304	20
KF23.430K.36	27285	Ø 9	H.37 cm	S.S. 430	20

Ершик Эко / Умная Крышка / С Креплением
 ტუალეტის ჯაგრისი ბრტყელი საფარით
 الغطاء الذكي



CAMBER COVER

Code	Dia	Height	Quality	
KF25.430K.36	Ø 8	H.38 cm	S.S. 430	20
KF26.304K.36	Ø 8	H.38 cm	S.S. 304	20
KF27.304K.36	Ø 9	H.38 cm	S.S. 304	20
KF28.430K.36	Ø 9	H.38 cm	S.S. 430	20

HANGERS

KF35.430K.36	Ø 8	H.38 cm	S.S. 430	20
KF36.304K.36	Ø 8	H.38 cm	S.S. 304	20
KF37.304K.36	Ø 9	H.38 cm	S.S. 304	20
KF38.430K.36	Ø 9	H.38 cm	S.S. 430	20

ершик для унитаза овальной крышкой
 غطاء محدب
 ტუალეტის ჯაგრისი ოვალური სახურავით



FLAT COVER WITH HOLE

Code	Dia	Height	Quality	
KF46.430K.36	Ø 9	H.37 cm	S.S. 430	20
KF45.304K.36	Ø 9	H.37 cm	S.S. 304	20

HANGERS

KF48.430K.36	Ø 9	H.37 cm	S.S. 430	20
KF47.304K.36	Ø 9	H.37 cm	S.S. 304	20

ершик для унитаза с перфорированной крышкой
 غطاء مسطح متقوية
 ტუალეტის ჯაგრისი პერფორირებული სახურავით
www.luvadrain.com





DELUXE

Code	Dia	Size	Quality	
KF69.304K.36	Ø 8	H.39 cm	S.S. 304	20

ერშიკი დელუქსი
فرشاة فاخرة
დელუქსი (დიდი ზომის) ტუალეტის ჯაგრისი



PYRAMID LUX

Code	Dia	Height	Quality	
KF55.304K.36	Ø 8	H.39 cm	S.S. 304	20

ერშიკი პირამიდ ლუქსი
لوكنس شكل هرمي
მვირადღირებელი პირამიდი ჯაგრისი



WITH BIYE

Code	Dia	Size	Quality	
KF61.304K.36	Ø 9	H.39.5 cm	S.S. 304	20

ნაპოლნიი ერშიკი
مع قاعده عريضة



SMART COVER

Code	Dia	Size	Quality	
LUX				
KF62.304K.36	Ø 8	H.39 cm	S.S. 304	12
SQUARE				
KF63.304K.36		37x8x8 cm	S.S. 304	12

კვადრატნიი ერშიკი
غطاء ذكي دائري
კვადრატული ტუალეტის ფუნჯი



WC BRUSH SET

Code	Size	Quality	
KF68.304K.72	H.80 cm	S.S. 430	8
COLORED			
KF68.101B.72	H.80 cm	WHITE	8
KF68.102S.72	H.80 cm	BLACK	8

ერშიკი ს დერჟატელმ ტუალეტნიი ბუმაგი სო სოიკოი
طقم فرشاة حمام مع حامل ورق بقاعده
სადგამი ფუნჯი ტუალეტის ქაღალდის დამჭერი

TOILET BRUSHES

SMART COVER SILICONE BRUSH

Code	Colour	Size	
KF63.101B.36	WHITE	H.37 cm	12
KF63.102S.36	BLACK	H.37 cm	12

цветной Квадратный ершик

غطاء ذكي مربع ملون
ფერადი ობსკურებული ტუალეტის ჯაგრისი



COLORED WC BRUSHES

Code	Dia	Colour	Size	
KF90.101B.36	Ø 8	WHITE	H.37 cm	20
KF91.102S.36	Ø 8	BLACK	H.37 cm	20
KF92.103P.36	Ø 8	PINK	H.37 cm	20
KF93.104K.36	Ø 8	RED	H.37 cm	20
KF94.105M.36	Ø 8	PURPLE	H.37 cm	20

цветной ершик

غطاء ذكي دائري ملون
ფერადი ჯაგრისი



HYGENIC BRUSHES

Code	Colour	
KF99.101.36	WHITE	20
KF98.102.36	BLACK	20

СИЛИКОНОВЫЕ ЩЕТКИ

فرشاة
სილიკონის ჯაგრისები



HYGENIC BRUSHES

Code	Dia	Height	Quality	
ECO TYPE				
KF97.101.36	WHITE	Ø 8.5	36x8x8 cm	S.S. 304 20
KF96.102.36	BLACK	Ø 8.5	36x8x8 cm	S.S. 304 20
LUXURY TYPE				
KF95.101.36	WHITE	Ø 9	36x8x8 cm	S.S. 304 20
KF94.102.36	BLACK	Ø 9	36x8x8 cm	S.S. 304 20

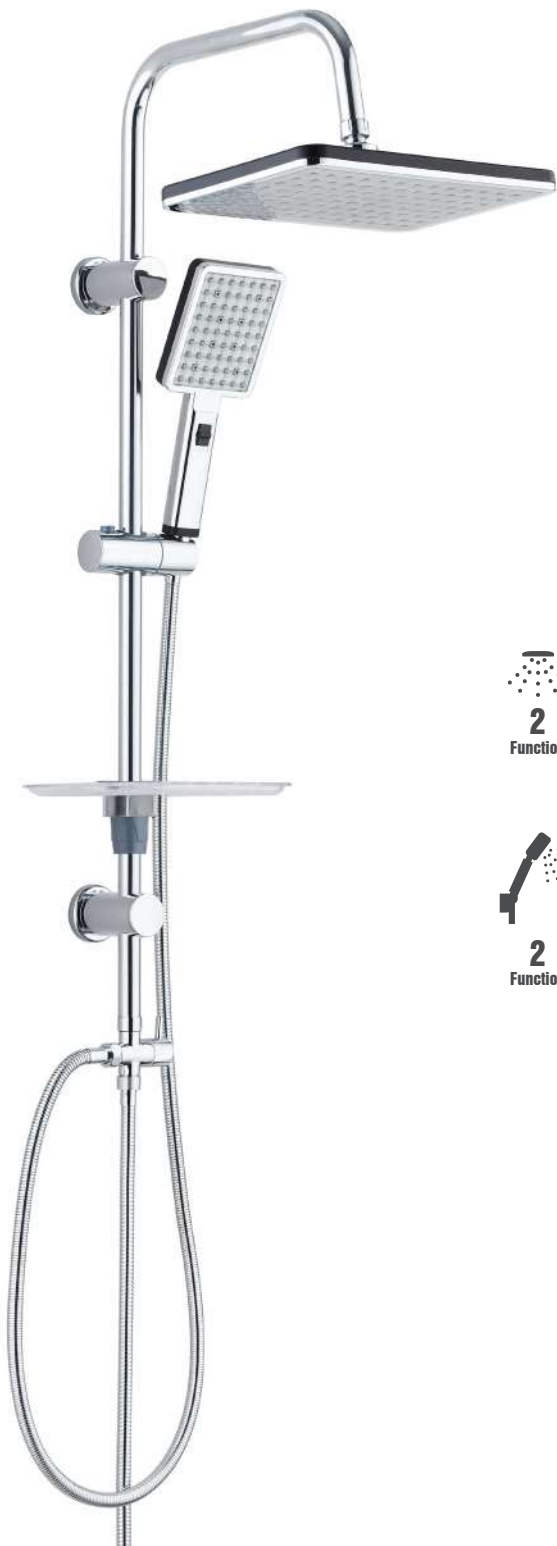
ЦИЛИКОНОВЫЕ ЩЕТКИ

فرشاة مع عصا
სილიკონის ჯაგრისი





SHOWER SETS



ROBOT LONDRA

Code



4910.01150.LR.11

8

душевой набор

طقم الدوش لوندرا

საშხაპეს დუშის კომპლექტი



ROBOT ISTANBUL

Code



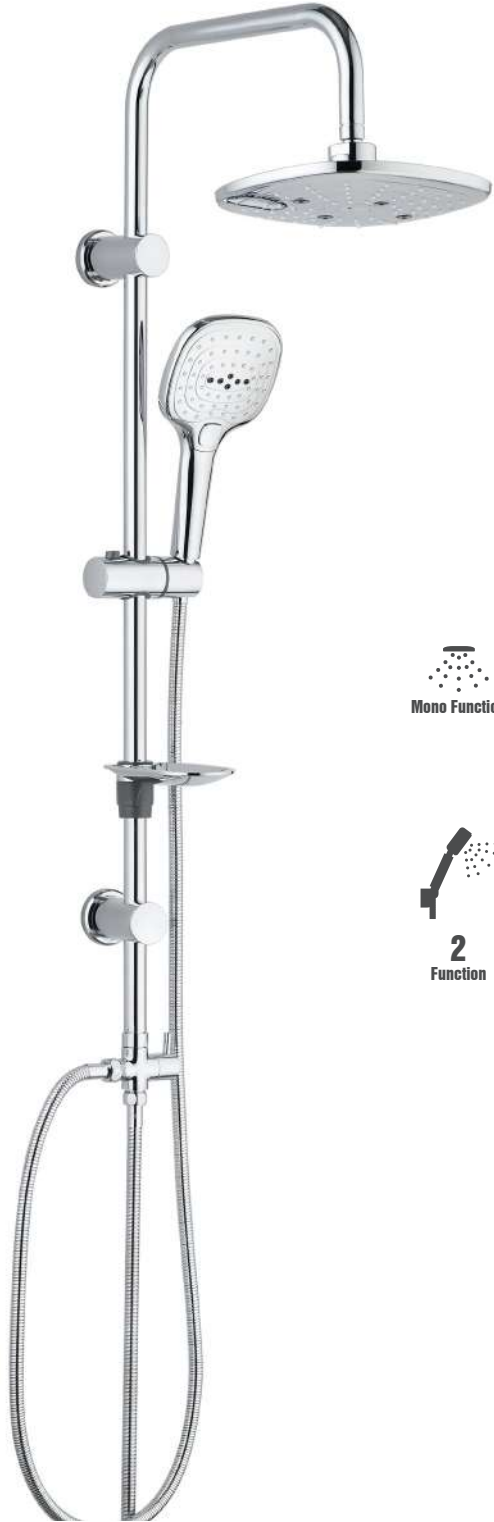
4980.01150.IR.1

8

душевой набор

طقم الدوش اسطنبول

საშხაპეს დუშის კომპლექტი



ROBOT PARIS

Code



4930.01150.PR.1

8

душевой набор

طقم الدوش باريس

საშხაპეს დუშის კომპლექტი

ROBOT CUBA

Code



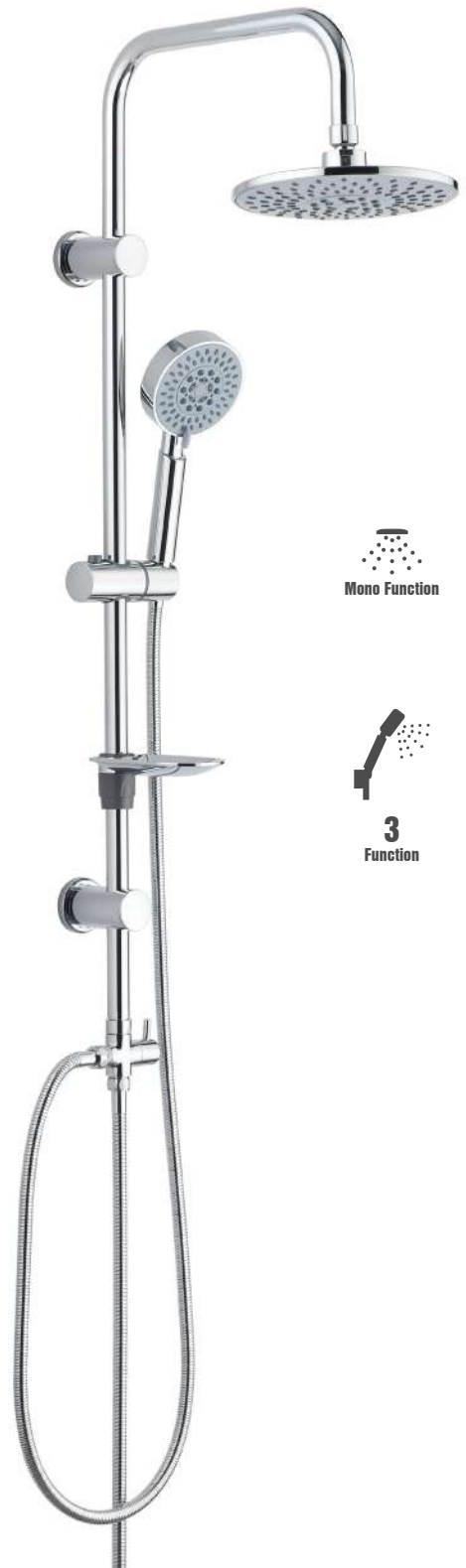
4969.01160.CR.3

8

душевой набор

طقم الدوش كوبا

საშხაპეს დუშის კომპლექტი



ROBOT RIO

Code



4960.01150.RR.1

8

душевой набор

طقم الدوش ريو
საშხაპეს დუშის კომპლექტი

ROBOT ROMA

Code

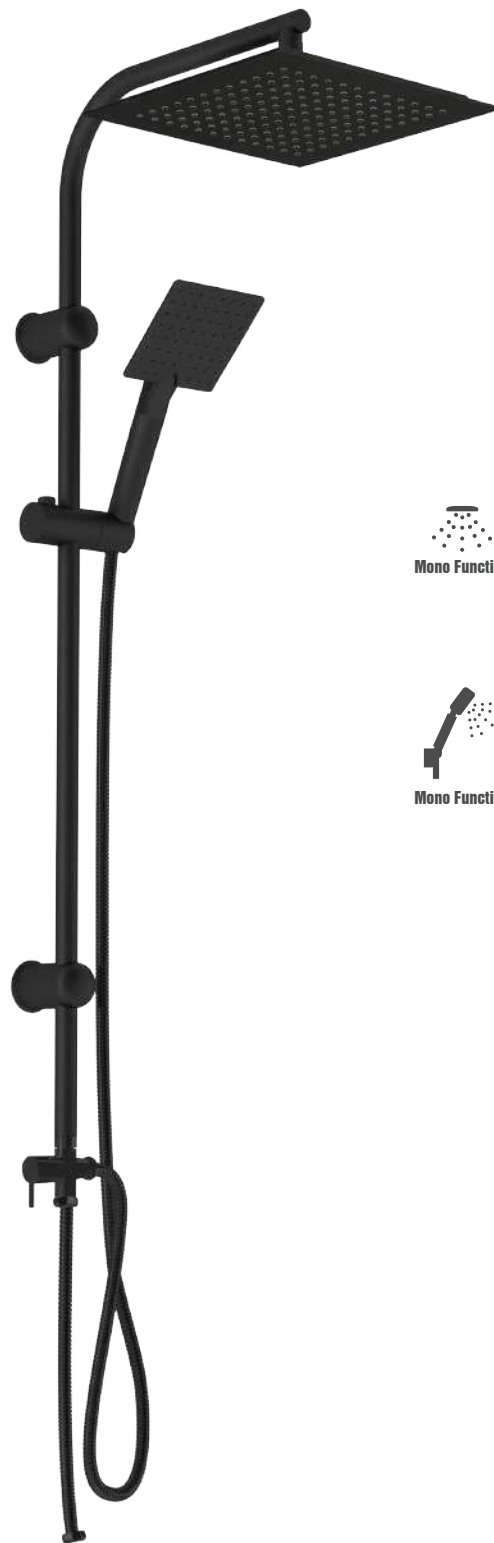


4970.01150.RR.1

8

душевой набор

طقم الدوش روما
საშხაპეს დუშის კომპლექტი



ROBOT VIYANA

Code



4968.01150.VR.3

8

душевой набор

طقم الدوش فيينا
საშხაპეს დუშის კომპლექტი

ROBOT PUMA BLACK

Code



4985.01150.PB.1

8

душевой набор

طقم الدوش يوما الأسود
საშხაპეს დუშის კომპლექტი



ROBOT PANDA BLACK

Code	
4990.01150.PB.1	8
<p>душевой набор طقم الدوش باندا الأسود სამზავეს დუშის კომპლექტი</p>	



SLIDING PANDA BLACK

Code	
4912.01150.PB.2	20
28832	20
<p>душевой набор со стойкой طقم الدوش القصير باندا الأسود სამზავე კომპლექტი სადგამით</p>	



HANGERS PANDA BLACK

Code	
4953.01150.PB.2	28
<p>душевой набор с креплением دوش مع علاقة باندا الأسود სამზავე კომპლექტი სადგამით</p>	



SLIDING LONDRA

Code	Icon
4911.01150.LS.2	20
<p>душевой набор со стойкой طقم الدوش القصير لوندرا სამზავე კომპლექტი სადგამით</p>	



SLIDING RIO

Code	Icon
4961.01150.RS.2	20
<p>душевой набор со стойкой طقم الدوش القصير ريو სამზავე კომპლექტი სადგამით</p>	



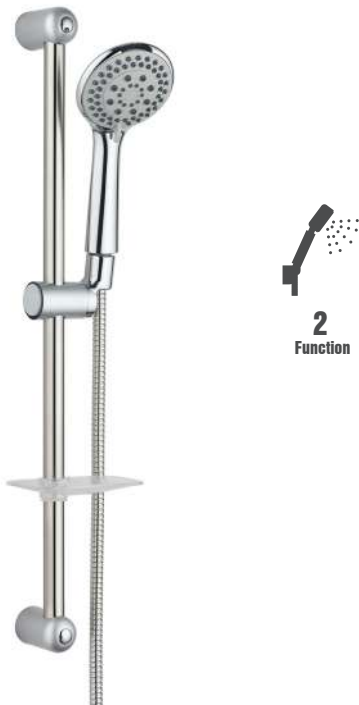
SLIDING PARIS

Code	Icon
4931.01150.PS.2	20
<p>душевой набор со стойкой طقم الدوش القصير باريس სამზავე კომპლექტი სადგამით</p>	



SLIDING CUBA

Code	Icon
4969.01160.CS.2	20
<p>душевой набор со стойкой طقم الدوش القصير كوبا სამზავე კომპლექტი სადგამით</p>	



SLIDING ISTANBUL

Code	
4981.01150.IS.2	20
<p>душевой набор со стойкой طقم الدوش القصير اسطنبول სამზავეს დუშის კომპლექტი</p>	



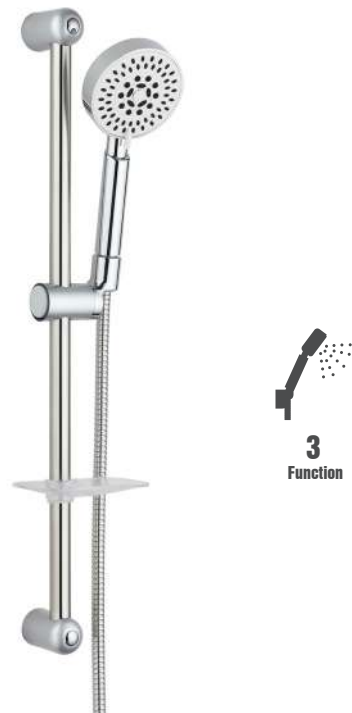
SLIDING BERLIN

Code	
4951.01150.BS.2	20
<p>душевой набор со стойкой طقم الدوش القصير برلين სამზავე კომპლექტი სადგამით</p>	



SLIDING VIYANA

Code	
4968.01150.VS.2	20
<p>душевой набор со стойкой طقم الدوش القصير فيينا სამზავეს დუშის კომპლექტი</p>	



SLIDING ROMA

Code	
4971.01150.RS.2	20
<p>душевой набор со стойкой طقم الدوش القصير روما სამზავე კომპლექტი სადგამით</p>	



HANGERS BERLIN

Code	
4952.01150.BM.3	28

душевой набор с креплением
دوش مع علاقة برلين
საშხაპე კომპლექტი სამაგრით



HANGERS ISTANBUL

Code	
4982.01150.IM.3	28

душевой набор с креплением
دوش مع علاقة اسطنبول
საშხაპე კომპლექტი სამაგრით



HANGERS BAKÜ

Code	
4993.01150.BM.3	28

душевой набор с креплением
دوش مع علاقة باكو
საშხაპე კომპლექტი სამაგრით



HANGERS VIYANA

Code	
4968.01150.VM.1	28

душевой набор с креплением
دوش مع علاقة فيينا
საშხაპე კომპლექტი სამაგრით



PANEL ARAS

Code		
4965.01150AP.3	1	<p>паленный душевой набор طقم الدوش პანელის საშხაპე კომპლექტი</p>



PANEL CEYHAN

Code		
4965.01150CP.2	1	<p>паленный душевой набор طقم الدوش პანელის საშხაპე კომპლექტი</p>



PANEL MERIÇ

Code		
4965.01150MP.1	1	<p>паленный душевой набор طقم الدوش პანელის საშხაპე კომპლექტი</p>




mono
FONKSIYON




mono
FONKSIYON

PASIKIF SHOWER POLE

Code	Kısa Kod	Size	
4957.01212.DK.1	32565	12x12x210 cm	1
4957.01515.DK.1	32566	15x15x210 cm	1

Душевой Набор / Пляж Тип / Квадратный
عمود الدوش باسكيف / مقاوم للصدأ

ATLAS SHOWER POLE

Code	Kısa Kod	Size	
4957.01212.DK.2	32567	12x12x210 cm	1
4957.01515.DK.2	32568	15x15x210 cm	1

Душевой Набор / Пляж Тип / Квадратный / Образный
عمود الدوش اطللس / مقاوم للصدأ



Bright

TOOTH BRUSH HOLDER

Code	Size	
SS 304		
4711.22.711.0	Ø 7x11 cm	20
держатель зубной щетки حامل فرشاة الأسنان კბილის ჯაგრისის დამჭერი		



SOAP HOLDER

Code	Size	
SS 304		
4711.17.718.0	Ø 7x17 cm	20
4711.16.717.0	HANGERS Ø 7x17 cm	20
дозатор для жидкого мыла موزج الصابون თხევადი საპნის დისპენსერი		



CONCEALED DISPENSER

Code	Dia	Size	
LIQUID SOAP HOLDER			
4716.0921S.304.00	Ø 9	21 cm	20
встроенный дозатор для жидкого мыла თხევადი საპნის დისპენსერი			
FOAM			
4716.0921S.304.01	Ø 9	21 cm	12
встроенный дозатор для пены მوزგის დისპენსერი თხევადი საპნის დისპენსერი			



- Wall Mounting
- Plastic Pump
- Mat
- Bright

SOAP HOLDER

Code	Size	
SS 304		
4711.09.100.M	Mat 1000 ml 22x6x13 cm	20
4711.09.100.P	Bright 1000 ml 22x6x13 cm	20
дозатор для пены موزج الصابون / رغوة პანელიური თხევადი ქაფის დისპენსერი		



SOAP HOLDER

Code	Size	
SS 304		
4711.19.916.0	Ø 9x14.5 cm	20
дозатор для жидкого мыла موزج الصابون თხევადი საპნის დისპენსერი		



BRASS CONCEALED DISPENSER

Code	Dia	Size	
4716.0921S.304.02	Ø 9	21 cm	20
встроенный дозатор для жидкого мыла თხევადი საპნის დისპენსერი موزج الصابون مع النحاس			



Wall Mounting

Plastic Pump

Bright

SOAP HOLDER

Code	Size	
SS 304 500 ml 4711.02.050.P	16x6x10 cm	20
SS 304 1000 ml 4711.06.100.P	22x6x13 cm	20

დოზატორი ჯიკდოგი მჲლა / ბლესტყაყი / პლასტიკოჲი ნასოჲ

موزع الصابون السائل

თხეჲადი საჲნის დისჲენსერი / ჲრილა / ჲლასტმასის ტუმბო



Wall Mounting

Plastic Pump

Mat

SOAP HOLDER

Code	Size	
SS 304 500 ml 4711.01.050.M	16x6x10 cm	20
SS 304 1000 ml 4711.05.100.M	22x6x13 cm	20

დოზატორი ჯიკდოგი მჲლა / მათოჲი / პლასტიკოჲი ნასოჲ

موزع الصابون السائل

თხეჲადი საჲნის დისჲენსერი / მატოჲი / ჲლასტმასის ტუმბო



Wall Mounting

Brass Pump

Bright

SOAP HOLDER

Code	Size	
SS 304 500 ml 4711.04.050.P	16x6x10 cm	20
SS 304 1000 ml 4711.08.100.P	22x6x13 cm	20

დოზატორი ჯიკდოგი მჲლა / ბლესტყაყი / ს ჲატუნჲი ნასოჲ

موزع الصابون السائل

თხეჲადი საჲნის დისჲენსერი / ჲრილა / სჲილენმის ტუმბოთი



Wall Mounting

Brass Pump

Mat

SOAP HOLDER

Code	Size	
SS 304 500 ml 4711.03.050.M	16x6x10 cm	20
SS 304 1000 ml 4711.07.100.M	22x6x13 cm	20

დოზატორი ჯიკდოგი მჲლა / მათოჲი / ჲატუნჲი ნასოჲ

موزع الصابون السائل

თხეჲადი საჲნის დისჲენსერი / მატოჲი / სჲილენმის ტუმბოთი

PAPER DISPENSER WITH DUST BINS

Code	Size	Quality	
OVAL 200 UNITS			
4546.2010S.102.00	105x27.5x12 cm	Black	1
4546.2010B.101.00	105x27.5x12 cm	WHITE	1
4546.2010S.430.00	105x27.5x12 cm	SS 430	1
4546.2010S.304.00	105x27.5x12 cm	SS 304	1
OVAL 400 UNITS			
4546.2610S.102.00	105x27.5x12 cm	Black	1
4546.2610B.101.00	105x27.5x12 cm	WHITE	1
4546.2610S.430.00	105x27.5x12 cm	SS 430	1
4546.2610S.304.00	105x27.5x12 cm	SS 304	1
FLAT 200 UNITS			
4549.2010S.102.00	105x27.5x12 cm	Black	1
4549.2010B.101.00	105x27.5x12 cm	WHITE	1
4549.2010S.430.00	105x27.5x12 cm	SS 430	1
4549.2010S.304.00	105x27.5x12 cm	SS 304	1
FLAT 400 UNITS			
4549.2610S.102.00	105x27.5x12 cm	Black	1
4549.2610B.101.00	105x27.5x12 cm	WHITE	1
4549.2610S.430.00	105x27.5x12 cm	SS 430	1
4549.2610S.304.00	105x27.5x12 cm	SS 304	1

БУМАГОДЕРЖАТЕЛЬ С МУСОРНЫМ КОНТЕЙНЕРОМ 200-400 ПРЯМОЙ
 علية ورق مرحاض عدد 200 بيضاوية مع سطل قمامة
 ქაღალდის დასკვნური ნაგვის ურნით 200-400 პირდაპირი



STAINLESS STEEL SHELF

Code	Size	Quality	
4550.3292R.102.02	92x32x10 cm	Black	1
4550.3292R.101.02	92x32x10 cm	White	1
4550.3292R.430.02	92x32x10 cm	SS 430	1

Анкастре Полка / Нержавеющая
 رف مقاوم للصدأ



TISSUE BOX / STAINLESS STEEL

Code	Size	Quality	
Mini			
4924.1014S.430.00	13,5x9x3 cm	SS 430	24
4924.1014S.304.00	13,5x9x3 cm	SS 304	24
Держатель Для Столовых Салфеток / Мини			
MAXI			
4924.1325S.430.00	25x13x6 cm	SS 430	12
4924.1325S.304.00	25x13x6 cm	SS 304	12
Держатель Для Столовых Салфеток / Макси			

علية منديل مقاوم للصدأ

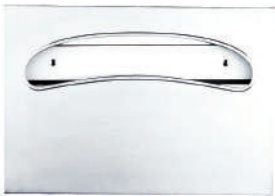


PAPER HOLDER / STAINLESS STEEL

Code	Size	Quality	
AK.02.101A.B	13x10x10 cm	Black	20
AK.02.102A.B	13x10x10 cm	White	20
AK.02.430A.P	13x10x10 cm	SS 430	20
AK.02.304A.P	13x10x10 cm	SS 304	20

Держатель Туалетной Бумаги / С Крышкой
 موزعات ورق باغطية





JUMBO TOILET PAPER DISPENSER

Code	Size	Quality	
Ø 22			
4923.2212S.102.00	12 cm	Black	20
4923.2212B.101.00	12 cm	WHITE	20
4923.2212S.430.00	12 cm	SS 430	20
4923.2212S.304.00	12 cm	SS 304	20
Ø 27			
4923.2712S.102.00	12 cm	Black	20
4923.2712B.101.00	12 cm	WHITE	20
4923.2712S.430.00	12 cm	SS 430	20
4923.2712S.304.00	12 cm	SS 304	20

Держатель туалетной бумаги

موزع ورق التواليت جامبو

დისპენსერი ჯამბოს ტუალეტის ქაღალდის

SMILEY PAPER DISPENSER

Code	Size	Quality	
4923.2739S.102.00	28x5.5x39 cm	Black	20
4923.2739B.101.00	28x5.5x39 cm	WHITE	20
4923.2739S.430.00	28x5.5x39 cm	SS 430	20
4923.2739S.304.00	28x5.5x39 cm	SS 304	20

Держатель бумаги для крышки унитаза

موزع ورق نوع الفم الضاحك

ქაღალდის დისპენსერი

STINGY TOILET PAPER DISPENSER

Code	Size	Quality	
4923.2013S.102.00	Ø 21x13.5 cm	Black	12
4923.2013B.101.00	Ø 21x13.5 cm	WHITE	12
4923.2013S.304.00	Ø 21x13.5 cm	SS 304	12

Держатель туалетной бумаги с ограничением

موزع ورق الحمام جيمري

ტუალეტის ქაღალდის დისპენსერი

Z FOLDED TISSUE DISPENSER

Code	Size	Quality	
200 UNITS			
4922.2026S.102.00	20.5x27x10 cm	Black	20
4922.2026B.101.00	20.5x27x10 cm	WHITE	20
4922.2026P.430.00	20.5x27x10 cm	SS 430	20
4922.2026P.304.00	20.5x27x10 cm	SS 304	20
400 UNITS			
4922.3226S.102.00	27x35x10 cm	Black	20
4922.3226B.101.00	27x35x10 cm	WHITE	20
4922.3226P.430.00	27x35x10 cm	SS 430	20
4922.3226P.304.00	27x35x10 cm	SS 304	20

ДЕРЖАТЕЛЬ ДЛЯ БУМАЖНЫХ ПОЛОТЕНЕЦ В

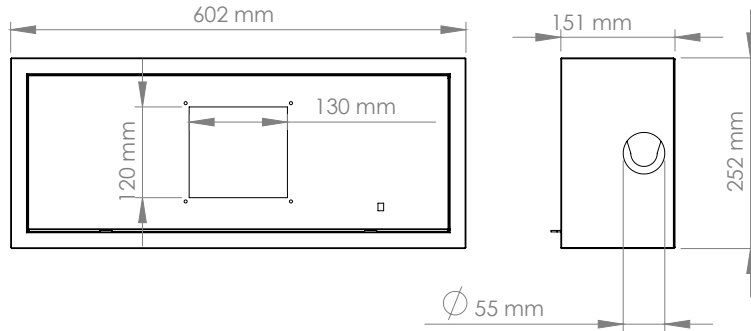
علبة مناديل نوع طوي Z

საღვთის დისპენსერი

SINGLE COLLECTOR CABINET

Code	Size	Quality	
4855.6025B.102.01	60x25x15 cm	Black	1
4855.6025B.101.01	60x25x15 cm	White	1

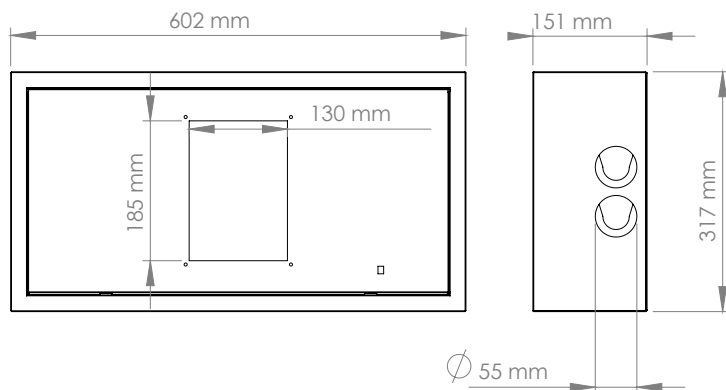
Шкаф Для Коллекторов
خزانة تجميع مفردة



DOUBLE COLLECTOR CABINET

Code	Size	Quality	
4855.6032B.102.02	60x32x15 cm	Black	1
4855.6032B.101.02	60x32x15 cm	White	1

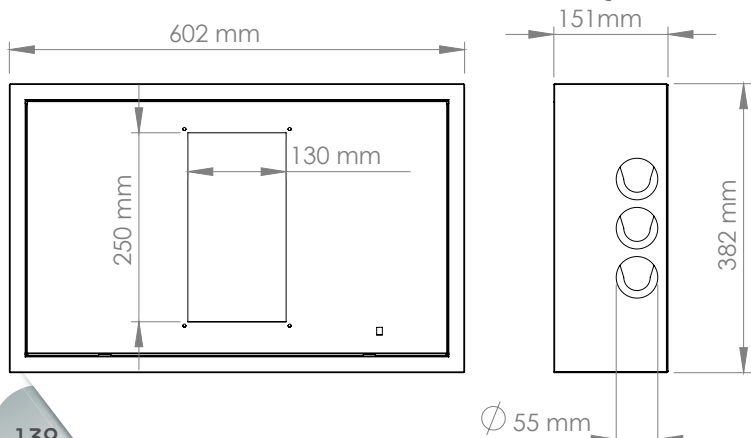
Шкаф Для Коллекторов Двойная
خزانة تجميع مزدوجة



TRIPLE COLLECTOR CABINET

Code	Kısa Kod	Size	Quality	
4855.6038B.102.03	32585	60x38x15 cm	Black	1
4855.6038B.101.03	32586	60x38x15 cm	White	1

Шкаф Для Коллекторов Тройная
خزانة تجميع ثلاثية





SHELF TOWEL

Code	Dia	Size	
SS 304 4949.3051S.304.00	Ø 19	50x29x12.5 cm	12

полка для полотенца
علاقة مناشف
პირსახოცების საკიდი



SHELF TOWEL

Code	Dia	Size	
SS 304 4949.3162S.304.00	Ø 19	50x20x13 cm	25

полка для полотенца
علاقة مناشف
პირსახოცების საკიდი



SUPPORTED ANGLED TOWEL HOLDER

Code	Dia	Size	
SS 304 4950.5019S.304.00	Ø 19	50x28x19 cm	12

полка для полотенца
علاقة مناشف
პირსახოცების საკიდი



SUPPORT TOWEL HOLDER

Code	Dia	Size	
SS 304 4950.3162S.304.00	Ø 19	50x29x12 cm	12

полка для полотенца
علاقة مناشف
პირსახოცების საკიდი



SHELF TOWEL

Code	Size	
SS 304 4947.3051S.304.00	50x27x13 cm	1

полка для полотенца
علاقة مناشف
პირსახოცების საკიდი



STAINLESS SHELVING UNIT

Code	Size	
SS 304 AK.161.4709.P	47x9x4 cm	1
SS 304 PROTECTED AK.162.4710.P	47x9x4 cm	1

нержавеющая поднос для ванной
უჩანგავი აბაზანის უჯრა / رف

LOFT DOOR HANDLE Ø25

Code	Size	Quality	
4823.2530P304.00	8.5x30 cm	S.S. 304	1
4823.2540P304.00	8.5x40 cm	S.S. 304	1
4823.2550P304.00	8.5x50 cm	S.S. 304	1

SS
304

ручка для двери
مقابض للأبواب
კარის სახელოური

LOFT DOOR HANDLE Ø 32

Code	Size	Quality	
4823.3230P304.00	8x30 cm	S.S. 304	1
4823.3240P304.00	8x40 cm	S.S. 304	1
4823.3250P304.00	8x50 cm	S.S. 304	1

SS
304

ручка для двери
مقابض للأبواب
კარის სახელოური

ROYAL DOOR HANDLE Ø 25

Code	Size	Quality	
BODGED			
4822.2540P304.00	8.5x40 cm	S.S. 304	1
4822.2550P304.00	8.5x50 cm	S.S. 304	1
4822.2560P304.00	8.5x60 cm	S.S. 304	1

SS
304

ручка для двери
مقابض للأبواب
კარის სახელოური

ROYAL DOOR HANDLE Ø 32

Code	Size	Quality	
BODGED			
4822.3240P304.00	8x40 cm	S.S. 304	1
4822.3250P304.00	8x50 cm	S.S. 304	1
4822.3260P304.00	8x60 cm	S.S. 304	1

SS
304

ручка для двери
مقابض للأبواب
კარის სახელოური





SHELVING UNIT

Code



AK.173.3801.G

10

полка для ванной
رف
აბაზანის თარო



TOOTH BRUSH HOLDER

Code



AK.175.3804.G

12

Держатель для зубных щеток
علاقة فراشي أسنان
კბილის ჯავრის ჩასაწყობი



LONG TOWEL HOLDER

Code



AK.177.3814.G

15

Длинная полотенцедержатель
علاقة مناشف طويلة
გრძელი პირსახოცის საკიდი



PAPER DISPENSERS

Code



AK.179.3807.G

20

Держатель для бумаги
موزعات ورق مرحاض
ქაღალდის დისპენსერი



SOAP HOLDER

Code



AK.174.3803.G

12

Мыльница
علاقة صابون
სასაპე



BATHROBE HANGERS

Code



AK.178.3827.G

20

Вешалка Для Банных Халатов С Двумя Крючками
علاقة بورتوز
ხალათის საკიდი ორი კაუჭით



TOWEL RING

Code



AK.176.3817.G

10

Круглая полотенцедержатель
علاقة مناشف دائري
მრგვალი პირსახოცის საკიდი



COVERED PAPER DISPENSERS

Code



AK.180.3808.G

20

Держатель для бумаги с крышкой
موزعات ورق بأغطية
ქაღალდის დისპენსერი სახურავით



SHELVING UNIT

Code



AK.01.3901.P

25

полка для ванной
رف
აბაზანის თარო



TOOTH BRUSH HOLDER

Code



AK.01.3904.P

25

Держатель для зубных щеток
علقة فرشاشي اسنان
ვბილის ჯაგრისის ჩასაწყობი



LONG TOWEL HOLDER

Code



AK.06.3914.P

24

Длинная полотенцедержатель
علاقة مناشيف طويلة
გრძელი პირსახოცის საკიდი



PAPER DISPENSERS

Code



AK.04.3907.P

48

Держатель для бумаги
موزعات ورق مرحاض
ქაღალდის დისპენსერი



SOAP HOLDER

Code



AK.01.3903.P

25

Мыльница
علقة صابون
სასაპნე



BATHROBE HANGERS

Code



AK.08.3927.P

50

Вешалка Для Банных Халатов С Двумя Крючками
علاقة بورنوز
ხალათის საკიდი ორი კაუჭით



TOWEL RING

Code



AK.01.3917.P

26

Круглая полотенцедержатель
علاقة مناشيف دائري
მრგვალი პირსახოცის საკიდი



COVERED PAPER DISPENSERS

Code



AK.05.3908.P

36

Держатель для бумаги с крышкой
موزعات ورق باغطية
ქაღალდის დისპენსერი სახურავით



SHELVING UNIT

Code	Icon
AK.222.3901.B	25
<p>Полочка / رف აბაზანის თარო</p>	



TOOTH BRUSH HOLDER

Code	Icon
AK.221.3904.B	25
<p>Держатель для зубных щеток علقة فرشاتي اسنان კბილის ჯაგრის ჩასაწყობი</p>	



LONG TOWEL HOLDER

Code	Icon
AK.224.3914.B	24
<p>Длинная полотенцедержатель علقة مناشف طويلة გრძელი პირსახოცის საკიდი</p>	



PAPER DISPENSERS

Code	Icon
AK.225.3907.B	48
<p>Держатель для бумаги موزعات ورق مرحاض ქაღალდის დისპენსერი</p>	



SOAP HOLDER

Code	Icon
AK.223.3903.B	25
<p>Мыльница علقة صابون სასაპნე</p>	



BATHROBE HANGERS

Code	Icon
AK.220.3927.B	50
<p>Вешалка Для Банных Халатов С Двумя Крючками علقة بورنوز ბალათის საკიდი ორი კაუჭით</p>	



TOWEL RING

Code	Icon
AK.227.3917.B	26
<p>Круглая полотенцедержатель علقة مناشف دائري მრგვალი პირსახოცის საკიდი</p>	



COVERED PAPER DISPENSERS

Code	Icon
AK.226.3908.B	36
<p>Держатель для бумаги с крышкой موزعات ورق باغظية ქაღალდის დისპენსერი სახურავით</p>	



SHELVING UNIT

Code



AK.74.3801.P

20

полка для ванной
رف
აბაზანის თარო



TOOTH BRUSH HOLDER

Code



AK.33.3604.P

20

Держатель для зубных щеток
علاقة فرشاشي أسنان
ვზილის ჯაგრისის ჩასაწყობი



LONG TOWEL HOLDER

Code

Uzunluk



AK.40.3614.P

40 cm 20

Длинная полотенцедержатель
علاقة مناشف طويلة
გრძელი პირსახოცის საკიდი



PAPER DISPENSERS

Code



AK.34.3607.P

20

AK.35.3608.P

With Cover 20

держатель туалетной бумаги
موزعات ورق مرحاض
ქაღალდის დისპენსერი



SOAP HOLDER

Code



AK.32.3603.P

20

Мыльница
علبة صابون
საბაზნე



BATHROBE HANGERS

Code



AK.44.3621.P

20

Вешалка Для Банных Халатов С Двумя Крючками
علاقة بورتوز
ხალათის საკიდი ორი კაუჭით



TOWEL RING

Code



AK.42.3617.P

20

Круглая полотенцедержатель
علاقة مناشف دائري
მრგვალი პირსახოცის საკიდი



TOWEL HOLDER PAPER

Code



AK.38.3612.P

20

AK.39.3613.P

With Cover 15

Держатель для бумаги с крышкой
موزعات ورق باغطية
ქაღალდის დისპენსერი სახურავით



SHELVING UNIT

Code



AK.61.3501.P

12

полка для ванной
رف
აბაზანის თარო



TOOTH BRUSH HOLDER

Code



AK.62.3504.P

20

Держатель для зубных щеток
علاقة فرشاشي أسنان
კბილის ჯაგრისის ჩასაწყობი



LONG TOWEL HOLDER

Code



AK.65.3514.P

15

Длинная полотенцедержатель
علاقة مناشف طويلة
გრძელი პირსახოვის საკიდი



PAPER DISPENSERS

Code



AK.67.3507.P

20

Открытый держатель для бумаги
موزعات ورق مرحاض
ქალაქის დისპენსერი



SOAP HOLDER

Code



AK.63.3503.P

16

Мыльница
علاقة صابون
სასაპნე



BATHROBE HANGERS

Code



AK.66.3527.P

24

Вешалка Для Банных Халатов С Двумя Крючками
علاقة بوزنوز
ხალათის საკიდი ორი კაუჭით



TOWEL RING

Code



AK.64.3517.P

15

Круглая полотенцедержатель
علاقة مناشف دائري
მრგვალი პირსახოვის საკიდი



COVERED PAPER DISPENSERS

Code



AK.68.3508.P

20

Держатель для бумаги с крышкой
موزعات ورق باعطية
ქალაქის დისპენსერი სახურავით



OVAL MIRROR

Code



AK.94.4002.A 54x74 cm 5

зеркало

مرآة
مرايا



LAVI MIRROR

Code



AK.90.4202.A 40x50 cm 5

зеркало

مرآة
مرايا



RECTANGULAR MIRROR

Code



AK.95.4102.A 55x75 cm 5

зеркало

مرآة
مرايا



MIRA MIRROR

Code



AK.91.4301.A 40x50 cm 5
AK.92.4302.A 40x60 cm 5
AK.93.4303.A 50x70 cm 5

зеркало

مرآة
مرايا



SINGLE CORNER SPONGE HOLDER

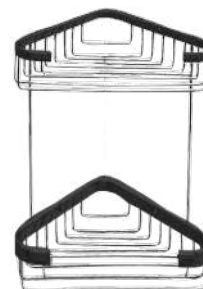
Code



AK.60.6018.S 18x18 cm 10
AK.60.6018.G 18x18 cm 10
AK.60.6018.B 18x18 cm 10

Угловая Полка Для Ванной Одинарная

سلة زاوية حمام مفردة



DOUBLE CORNER SPONGE HOLDER

Code



AK.60.6118.S 18x18 cm 10
AK.60.6118.G 18x18 cm 10
AK.60.6118.B 18x18 cm 10

Угловая Полка Для Ванной Двойная

سلة زاوية حمام ثنائية



TRIPLE CORNER SPONGE HOLDER

Code



AK.60.6218.S 18x18 cm 12
AK.60.6218.G 18x18 cm 12
AK.60.6218.B 18x18 cm 12

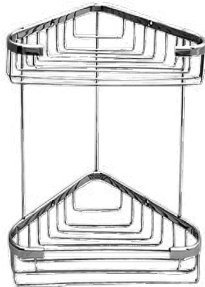
Угловая Полка Для Ванной Тройная

سلة زاوية حمام ثلاثية



SINGLE CORNER SPONGE HOLDER

Code			
AK.61.6018.K	18x18 cm	10	
угловые полки для ванной - одинарный سلة زاوية حمام مفرد აბაზანის კუთხის თაროები - ერთი			



DOUBLE CORNER SPONGE HOLDER

Code			
AK.61.6118.K	13512 18x18 cm	10	
угловые полки для ванной - 2-х ярусные سلة زاوية حمام ثنائي აბაზანის კუთხის თაროები - 2 სართულიანი			



TRIPLE CORNER SPONGE HOLDER

Code			
AK.73.6218.K	13516 18x18 cm	12	
угловые полки для ванной - 3-ярусные سلة زاوية حمام ثلاثي აბაზანის კუთხის თაროები - 3 სართულიანი			



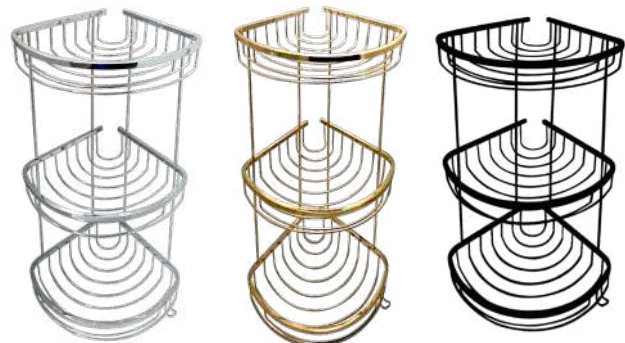
SINGLE OVAL SPONGE HOLDER

Code			
AK.62.6519.K	19x19 cm	10	
GOLD			
AK.210.6318.G	19x19 cm	10	
BLACK			
AK.62.6519.S	19x19 cm	10	
угловые полки для ванной - одинарный سلة زاوية حمام ثنائي აბაზანის კუთხის თაროები - ერთი			



DOUBLE OVAL SPONGE HOLDER

Code			
AK.69.6619.K	19x19 cm	10	
GOLD			
AK.211.6418.G	19x19 cm	8	
BLACK			
AK.69.6619.S	19x19 cm	8	
угловые полки для ванной سلة زاوية حمام ثنائي აბაზანის კუთხის თაროები - 2 სართულიანი			



TRIPLE OVAL SPONGE HOLDER

Code			
AK.254.6719.K	19x19 cm	12	
GOLD			
AK.212.6518.G	19x19 cm	4	
BLACK			
AK.254.6719.S	19x19 cm	4	
угловые полки для ванной - 3- ярусные سلة زاوية حمام ثلاثي აბაზანის კუთხის თაროები - 3 სართულიანი			

PIPE CLOSURE BADGET

Code	Surface	Size	
2768.016.00.B	WHITE	Ø 2 -Ø7-10 cm	500
2768.016.00.K	Chrome	Ø 2 -Ø7-10 cm	500

ноги для радиатора одинарный



MOVABLE PIPE CLOSURE SINGLE LOCKED

Code	Surface	Size	
2769.022.00.B	WHITE	Ø 2.5 -Ø6.5-15 cm	250
2769.022.00.K	Chrome	Ø 2.5 -Ø6.5-15 cm	250

ноги для радиатора одинарный



PIPE CLOSURE BADGET DOUBLE

Code	Surface	Size	
2768.017.00.B	WHITE	8.5x13x14 cm	100
2768.017.00.K	Chrome	8.5x13x14 cm	100

ноги для радиатора двойная



MOVABLE PIPE CLOSURE DOUBLE LOCKED

Code	Surface	Size	
2769.021.00.B	WHITE	8x12x15 cm	100
2769.021.00.K	Chrome	8x12x15 cm	100

ноги для радиатора двойная



FIXED TOWEL RACK BODGE

Code	Surface	Size	
2768.018.00.B	WHITE	Ø 2 -Ø7-4.5 cm	600
2768.018.00.K	Chrome	Ø 2 -Ø7-4.5 cm	600

ноги для радиатора одинарный



MOVABLE TOWEL RACK BODGE

Code	Surface	Size	
2769.020.00.B	WHITE	Ø 1.6 -Ø7-7 cm	600
2769.020.00.K	Chrome	Ø 1.6 -Ø7-7 cm	600

ноги для радиатора одинарный



MOVABLE TOWEL RACK BODGE

Code	Surface	Size	
2769.019.00.B	WHITE	Ø 2 -Ø7-10 cm	400
2769.019.00.K	Chrome	Ø 2 -Ø7-10 cm	400

ноги для радиатора одинарный



PCA
PREFERRED ASSURANCE



Certificate

ISO 45001 : 2018

LUVA TEKNOLOJİK TESİSAT SİSTEMLERİ SAN. TİC. A.Ş.
Serifali Mah. Kible Sokak No:19/21 K:4 D:16 Loft Up 7.60 Plaza Ümraniye/İstanbul/TÜRKİYE

This certificate shows that the occupational health and safety management system of the above company was approved by PCA Certification for the following scope. The validity of this certificate depends on the company's pass the annual surveillance audit and company's compliance with the related management system conditions according to international accreditation scheme.

SCOPE
Yerleşik tesisler ve inşaat alanlarında işleri dahilinde, tesislerin inşaat ve onarım faaliyetleri için tesislenen tesisler ve inşaat alanları.

KA KODU
20

Sertifika No : 09-2378
Registration Date : 15.02.2021
Release Date : 16.02.2021
Expiry Date : 14.02.2023
Certificate Period : 3 Years (from the date of registration)



PCA Certification Approval
PCA Serifikasyon Hizmetleri Limited Şirketi
Orta Mah. Çarşı Sok. 19/21 Kat:4 D:16 Loft Up 7.60 Plaza Ümraniye/İstanbul/TÜRKİYE
Tic. Sic. No: 272924/04-01/Şişli/İstanbul/34099
www.pca.com.tr - info@pca.com.tr

PCA
PREFERRED ASSURANCE



Sertifika

ISO 14001 : 2015

LUVA TEKNOLOJİK TESİSAT SİSTEMLERİ SAN. TİC. A.Ş.
Serifali Mah. Kible Sokak No:19/21 K:4 D:16 Loft Up 7.60 Plaza Ümraniye/İstanbul/TÜRKİYE

This certificate shows that the environmental management system of the above company was approved by PCA Certification for the following scope. The validity of this certificate depends on the company's pass the annual surveillance audit and company's compliance with the related management system conditions according to international accreditation scheme.

KAPSAM
Yerleşik tesisler ve inşaat alanlarında işleri dahilinde, tesislerin inşaat ve onarım faaliyetleri için tesislenen tesisler ve inşaat alanları.

KA KODU
20

Sertifika No : 09-2355
Tasviri Tarihi : 16.02.2021
Yürürlük Başlangıç Tarihi : 16.02.2021
Geçerlilik Tarihi : 14.02.2023
Belge Periyodu : 3 Yıl (Ticari Takvimeye Göre)



PCA Serifikasyon Onayı
PCA Serifikasyon Hizmetleri Limited Şirketi
Orta Mah. Çarşı Sok. 19/21 Kat:4 D:16 Loft Up 7.60 Plaza Ümraniye/İstanbul/TÜRKİYE
Tic. Sic. No: 272924/04-01/Şişli/İstanbul/34099
www.pca.com.tr - info@pca.com.tr

PCA
PREFERRED ASSURANCE



Certificate

ISO 9001 : 2015

LUVA TEKNOLOJİK TESİSAT SİSTEMLERİ SAN. TİC. A.Ş.
Serifali Mah. Kible Sokak No:19/21 K:4 D:16 Loft Up 7.60 Plaza Ümraniye/İstanbul/TÜRKİYE

This certificate shows that the quality management system of the above company was approved by PCA Certification for the following scope. The validity of this certificate depends on the company's pass the annual surveillance audit and company's compliance with the related management system conditions according to international accreditation scheme.

SCOPE
Yerleşik tesisler ve inşaat alanlarında işleri dahilinde, tesislerin inşaat ve onarım faaliyetleri için tesislenen tesisler ve inşaat alanları.

KA KODU
20

Certificate No : 09-2776
Registration Date : 15.02.2021
Release Date : 16.02.2021
Expiry Date : 14.02.2023
Certificate Period : 3 Years (from the date of registration)



PCA Certification Approval
PCA Serifikasyon Hizmetleri Limited Şirketi
Orta Mah. Çarşı Sok. 19/21 Kat:4 D:16 Loft Up 7.60 Plaza Ümraniye/İstanbul/TÜRKİYE
Tic. Sic. No: 272924/04-01/Şişli/İstanbul/34099
www.pca.com.tr - info@pca.com.tr

PCA
PREFERRED ASSURANCE



Sertifika

ISO 9001 : 2015

LUVA TEKNOLOJİK TESİSAT SİSTEMLERİ SAN. TİC. A.Ş.
Serifali Mah. Kible Sokak No:19/21 K:4 D:16 Loft Up 7.60 Plaza Ümraniye/İstanbul/TÜRKİYE

This certificate shows that the quality management system of the above company was approved by PCA Certification for the following scope. The validity of this certificate depends on the company's pass the annual surveillance audit and company's compliance with the related management system conditions according to international accreditation scheme.

KAPSAM
Yerleşik tesisler ve inşaat alanlarında işleri dahilinde, tesislerin inşaat ve onarım faaliyetleri için tesislenen tesisler ve inşaat alanları.

KA KODU
20

Sertifika No : 09-2776
Tasviri Tarihi : 16.02.2021
Yürürlük Başlangıç Tarihi : 16.02.2021
Geçerlilik Tarihi : 14.02.2023
Belge Periyodu : 3 Yıl (Ticari Takvimeye Göre)



PCA Serifikasyon Onayı
PCA Serifikasyon Hizmetleri Limited Şirketi
Orta Mah. Çarşı Sok. 19/21 Kat:4 D:16 Loft Up 7.60 Plaza Ümraniye/İstanbul/TÜRKİYE
Tic. Sic. No: 272924/04-01/Şişli/İstanbul/34099
www.pca.com.tr - info@pca.com.tr

PCA
PREFERRED ASSURANCE



Sertifika

ISO 45001 : 2018

LUVA TEKNOLOJİK TESİSAT SİSTEMLERİ SAN. TİC. A.Ş.
Serifali Mah. Kible Sokak No:19/21 K:4 D:16 Loft Up 7.60 Plaza Ümraniye/İstanbul/TÜRKİYE

This certificate shows that the occupational health and safety management system of the above company was approved by PCA Certification for the following scope. The validity of this certificate depends on the company's pass the annual surveillance audit and company's compliance with the related management system conditions according to international accreditation scheme.

KAPSAM
Yerleşik tesisler ve inşaat alanlarında işleri dahilinde, tesislerin inşaat ve onarım faaliyetleri için tesislenen tesisler ve inşaat alanları.

KA KODU
20

Sertifika No : 09-2378
Tasviri Tarihi : 16.02.2021
Yürürlük Başlangıç Tarihi : 16.02.2021
Geçerlilik Tarihi : 14.02.2023
Belge Periyodu : 3 Yıl (Ticari Takvimeye Göre)



PCA Serifikasyon Onayı
PCA Serifikasyon Hizmetleri Limited Şirketi
Orta Mah. Çarşı Sok. 19/21 Kat:4 D:16 Loft Up 7.60 Plaza Ümraniye/İstanbul/TÜRKİYE
Tic. Sic. No: 272924/04-01/Şişli/İstanbul/34099
www.pca.com.tr - info@pca.com.tr

PCA
PREFERRED ASSURANCE



Certificate

ISO 14001 : 2015

LUVA TEKNOLOJİK TESİSAT SİSTEMLERİ SAN. TİC. A.Ş.
Serifali Mah. Kible Sokak No:19/21 K:4 D:16 Loft Up 7.60 Plaza Ümraniye/İstanbul/TÜRKİYE

This certificate shows that the environmental management system of the above company was approved by PCA Certification for the following scope. The validity of this certificate depends on the company's pass the annual surveillance audit and company's compliance with the related management system conditions according to international accreditation scheme.

SCOPE
Yerleşik tesisler ve inşaat alanlarında işleri dahilinde, tesislerin inşaat ve onarım faaliyetleri için tesislenen tesisler ve inşaat alanları.

KA KODU
20

Certificate No : 09-2355
Registration Date : 16.02.2021
Release Date : 16.02.2021
Expiry Date : 14.02.2023
Certificate Period : 3 Years (from the date of registration)



PCA Certification Approval
PCA Serifikasyon Hizmetleri Limited Şirketi
Orta Mah. Çarşı Sok. 19/21 Kat:4 D:16 Loft Up 7.60 Plaza Ümraniye/İstanbul/TÜRKİYE
Tic. Sic. No: 272924/04-01/Şişli/İstanbul/34099
www.pca.com.tr - info@pca.com.tr



1,5 M THICKNESS SPECIAL SIZE STAINLESS STEEL LINEER
SHOWER DRAIN



CUTTABLE SHOWER DRAIN



SPECIAL 120 CM LENGTH SHOWER DRAIN



SPECIAL PLACED SIPHON



ŞERİFALİ MAH. KIBLE SK. NO:19/21 K:4 D:16 LOFT UP 7.60 PLAZA
ÜMRANIYE / ISTANBUL



0(216)4557094 Fax: 0(216)4557094



luva@luvateknoloji.com